

'20

СКЛАДСКИЕ СТЕЛЛАЖИ **G50**



опытный завод

МИКРОН

СОДЕРЖАНИЕ - CONTENTS

Фронтальный стеллаж (front shelving)	3
- Общие сведения (general information)	4
- Грузоподъемность рамы (frame load capacity)	7
- Грузоподъемность балок (beam load capacity)	9
- Грузоподъемность балок поперечных (cross beam load capacity)	13
- Параметры размещения груза в секции (cargo distribution on beams)	14
- Параметры размещения поддонов на балках - (parameters of placing the pallets on beams)	15
Полочный стеллаж (long span shelving)	17
- Общие сведения (general information)	18
- Грузоподъемность балок (beam load capacity)	20
- Комплектация полок на балках MGK (shelves set for MGK beams)	22
- Комплектация пожарозащитных полок на балках MGK (fire protection shelves set for MGK beams)	23
- Грузоподъемность полок (shelf load capacity)	24
Глубинный стеллаж (drive-in shelving)	25
- Общие сведения (general information)	26
- Грузоподъемность ложементов (lodgements load capacity)	29
- Грузоподъемность рамы (frame load capacity)	30
- Параметры размещения груза на ложементах (cargo distribution on lodgements)	33
- Схема стеллажа по глубине канала, схема расположения ложементов и элементов защиты (rack arrangement as per compartment width, layout of lodgements and frame protection)	34
- Схема расположения ствольного канала (layout of interconnection channel)	40
Мезонинный стеллаж (multilevel shelving)	41
- Общие сведения (general information)	42
- Грузоподъемность настила (decking load capacity)	44
- Ворота (gate)	45
- Балка MGK с уголком под настил - MGK beam with an angle element for decking	47
- Лестница и ограждение лестницы (stair and stair barriers)	48
Технические спецификации (data sheets)	49
- Комплектация рам фронтального, полочного и мезонинного стеллажа (frame set for front, long-span and multilevel shelving)	50
- Комплектация рам глубинного стеллажа (frame assembly of drive-in shelvin)	57
- Стойки (uprights)	70
- Вставка соединительная, удлинитель стойки, подпятник (connecting insert, upright extension, foot step)	72
- Подпятники, пластина выравнивающая (foot steps, levelling plate)	73
- Пластина разгружающая (loading plate)	74
- Пластина разгружающая, горизонталь (loading plate, horizontal piece)	75
- Горизонталы (horizontal pieces)	76
- Фланец, диагонали (flange, diagonal pieces)	77
- Диагонали, кронштейн диагонали (diagonal pieces, diagonal piece bracket)	78
- Балки MG (beams MG)	79
- Балки MGB (beams MGB)	81
- Балки MGH (beams MGH)	83
- Балки облегченная MG, 3 зацепа (ligh-load beams MG, 3 hooks)	84
- Балки MG и MGB, 3 зацепа (beams MG and MGB, 3 hooks)	85

СОДЕРЖАНИЕ - CONTENTS

- Балки MRK (beams MRK)	86
- Балки MGK (beams MGK)	87
- Балка mgk с углом под настил (mgk beam with an angle element for decking)	88
- Балки поперечные (cross beams)	89
- Настил ДСП, настил сетчатый на балку MG (wood chip board, wire mesh decking for MG beam)	90
- Настил сетчатый несущий, каркас продольный, полка наклонная, полка 30 (mesh supporting decking, longitudinal supporting structure, inclined shelf, shelf 30)	91
- Полки (shelves)	92
- Полки пожарозащитные (fire protection shelves)	93
- Ложемент, соединитель ложементов (lodgement, connector of lodgements)	94
- Кронштейны ложемента (lodgement brackets)	95
- Соединитель спаренного ряда; балка поперечная внешняя (connector of adjacent rows; external cross beam)	97
- Мезонинные стеллажи (multilevel shelvings)	98
Аксессуары (accessories)	105
- Защита рамы (frame protection)	110
- Защита рамы, бампер навесной (frame protection, hanging bumper)	111
- Защита рамы угловая (corner frame protection)	112
- Защита передняя, защита передняя усиленная (front protection, reinforced front protection)	113
- Опора бруса защиты, брус защиты (protection bar support, protection bar)	114
- Ограничитель поддона нижний, ограничитель торцевой, лоток ложемента (pallet lower barrier, end barrier, lodgement guide)	115
- Соединитель спаренного ряда, фиксатор секции торцевой (connector of adjacent rows, head section lock)	116
- Элементы устойчивости и ограничения (stability and protection elements)	117
- Балка стеновых панелей, паллетостоп (wall panels beam, pallet stopper)	118
- Соединитель для ремонта стойки (connector for upright repair)	119
- Разделители на балку (beam dividers)	125
- Крюк на балку, крюк на стойку, панель торцевая сетчатая (hook for beam, hook for the upright, wire mesh head panel)	126
- Стенка задняя сетчатая, ограждение сетчатое, ограждение сплошное на балку MGK (wire mesh back panel, wire mesh barrier, solid barrier 75 on MGK beam)	127
- Разделители на полку (shelf dividers)	128
- Разделители и ограничители на полку (dividers and limiters on a shelf)	131
- Разделитель, комплект крепления дверного полотна, держатель катушек (divider with key, door panel locking kit for upright, coil holder)	132
- Табличка информационная, консоль торцевая (information board, head console)	133
- Консоль торцевая, профиль балки MG (head console, MG beam profile)	134
- Экспозиторы для плитки (tiles displays)	137
- Освещение (lights)	139
Автоматизированные системы хранения (Automated storage systems)	141
- Общие сведения (general information)	142
- Параметры размещения груза на рельсах (cargo distribution on rails)	144
- Элементы стеллажа (elements of shelving)	145
- Устройство автоматизированной обработки грузов (device for automated cargo handling).....	149
Предметный указатель (index file)	150

ФРОНТАЛЬНЫЙ СТЕЛЛАЖ

FRONT SHELVING

ОБЩИЕ СВЕДЕНИЯ - GENERAL INFORMATION

Фронтальные стеллажи являются самой популярной и эффективной стеллажной системой для хранения как однородных, так и разнородных грузов на поддонах.

Стеллажи состоят из вертикальных рам и горизонтальных балок различной длины, комплектуются фиксаторами, предохраняющими горизонтальные балки от случайного выбивания их вилами погрузчика.

Фронтальные стеллажи устанавливаются в линию неограниченной длины, с любым количеством ярусов и возможностью регулирования балок по высоте с шагом 50 мм.

Стеллажи с фронтальной загрузкой обеспечивают свободный доступ к каждому поддону, их устанавливают в одинарные или спаренные ряды, что позволяет лучше организовать хранение товара и эффективно использовать складскую площадь за счет заполнения склада по высоте.

На стеллажах обычно размещают 2 основных типа поддонов - европоддон EUR (800x1200x150 мм) и финский поддон FIN (1000x1200x150 мм).

Фронтальными стеллажами оснащаются логистические центры и терминалы, складские комплексы, распределительные центры торговых компаний и склады предприятий.

Стеллажи обладают высокой несущей способностью, рассчитываются на различные нагрузки (до 5 тонн на пару балок и до 30 тонн на секцию).

Фронтальные стеллажи являются основой мезонинных конструкций.

Front shelving is the most popular and effective shelving system for storing both similar and different goods on the pallets.

The racks consist of vertical frames and horizontal beams of various length, they are equipped with locks protecting horizontal beams from accidental knock-out by forklift trucks.

Front shelving is installed in line of unlimited length with any number of tiers and with ability to adjust the beams in height with 50 mm pitch.

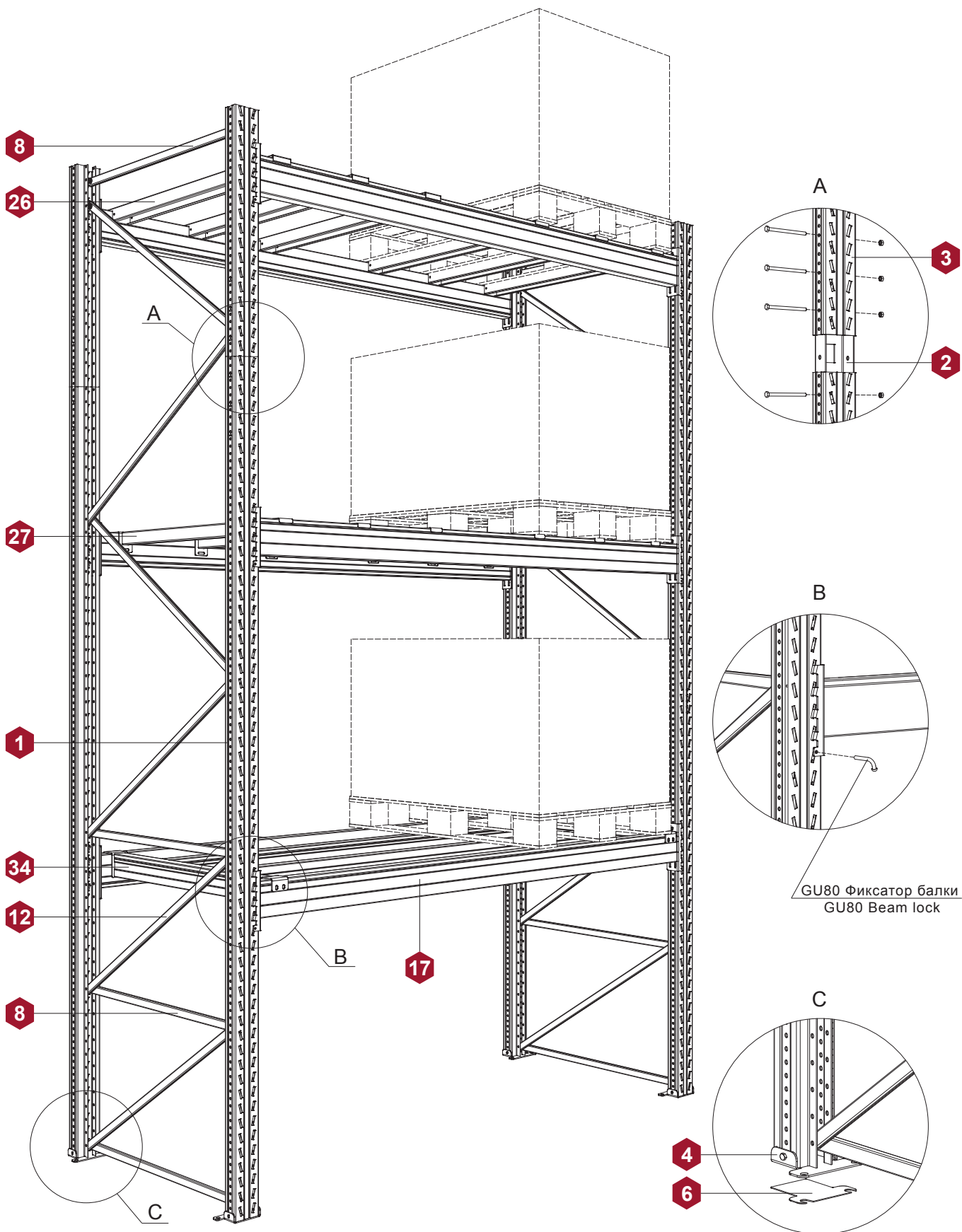
Racks with front loading ensure free access to each pallet, they are installed in single or double rows, that provides a better organization of goods storage and effective use of the warehouse area through filling the warehouse in height.

Usually two main types of pallets are placed on the racks – Europallet EUR (800x1200x150 mm) and Finnish pallet FIN (1000x1200x150 mm).

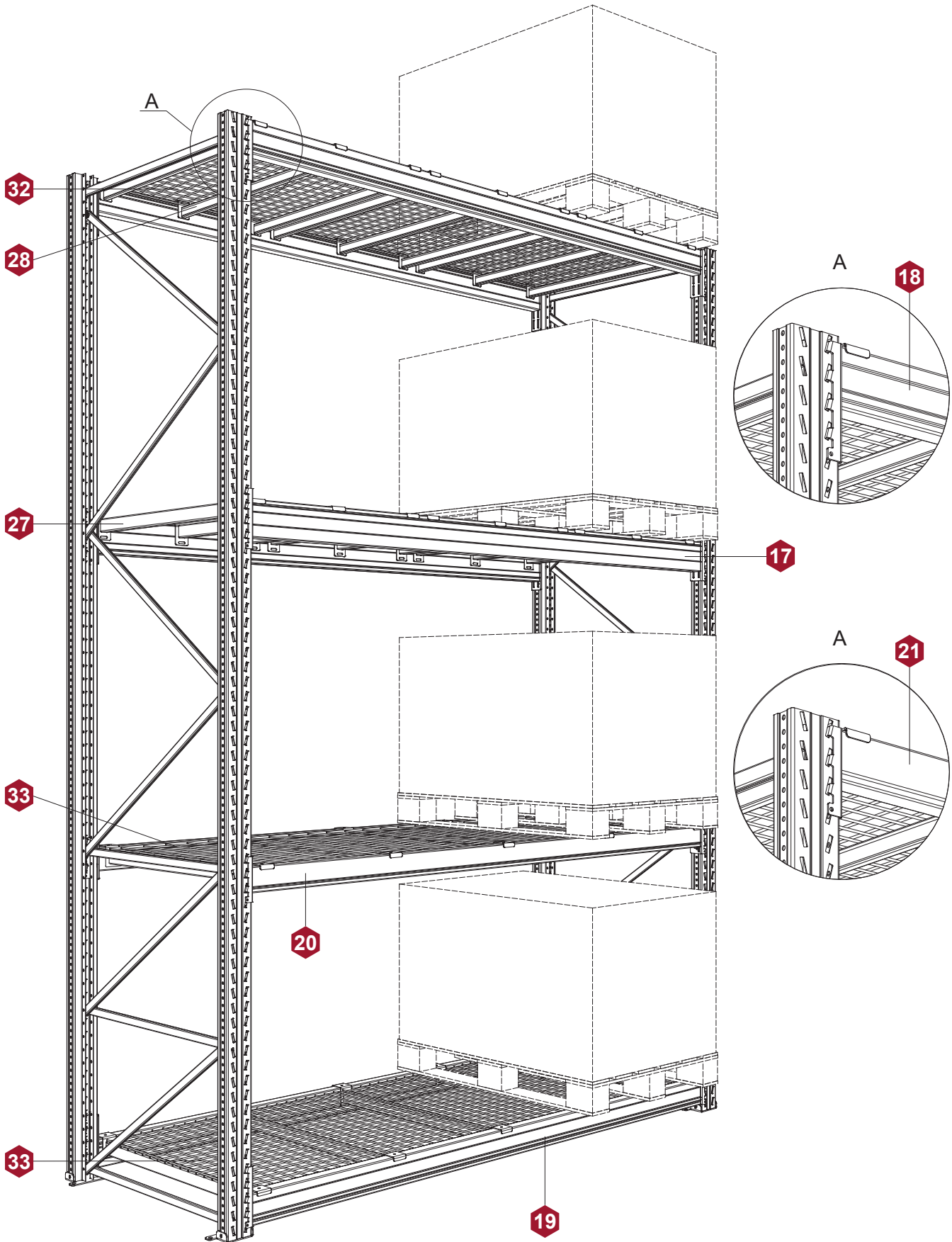
Front shelving is used to equip logistics centers and terminals, warehouse complexes, distribution centers of trading companies and enterprise warehouses.

The racks have high load-bearing capacity, they are calculated for various loads (from 5 tons per a pair of beams and up to 30 tons per a section).

Front shelving is the basis of multilevel constructions.



Изделия с указанными номерами позиций изображены на стр. 70-91.
 Products with the indicated item numbers are shown on p. 70-91.



Изделия с указанными номерами позиций изображены на стр. 70-91.
 Products with the indicated item numbers are shown on p. 70-91.

ГРУЗОПОДЪЁМНОСТЬ РАМЫ - FRAME LOAD CAPACITY

Грузоподъёмность рамы зависит от максимального расстояния между ярусами балок или расстояния от пола до первого яруса. При увеличении расстояния между ярусами грузоподъёмность рамы снижается.

Frame load capacity depends on the maximum distance between the beam levels or on the distance from the floor to the first level. When increasing the distance between the levels the frame load capacity decreases.

**МАКСИМАЛЬНО ДОПУСТИМАЯ ГРУЗОПОДЪЁМНОСТЬ РАМЫ (СТОЙКИ ИЗ СТАЛИ Ст3 ГОСТ 16523-97), КГ
FRAME MAXIMUM SAFE LOAD CAPACITY (UPRIGHTS FROM SREEL St3 GOST 16523-97), KG**

Сечение стойки - Upright section	S, mm	Расстояние между ярусами h _{max} , мм - Distance between beam decks h _{max} , mm						
		1000	1250	1500	1750	2000	2250	2500
<p>70</p>	1,5	10 500	10 300	10 100	9 900	9 700	9 400	9 100
	2,0	13 400	13 100	12 800	12 400	12 200	11 800	11 500
	2,5	16 900	16 500	16 100	15 700	15 300	14 800	14 300
<p>85</p>	1,5	12 000	11 700	11 500	11 200	10 900	10 600	10 100
	2,0	15 400	15 100	14 800	14 500	14 100	13 800	13 400
	2,5	18 900	18 500	18 200	17 800	17 500	17 100	16 800
<p>100</p>	2,0	17 300	16 900	16 600	16 300	16 000	15 700	15 300
	2,5	21 700	21 300	20 800	20 300	19 900	19 500	19 000
<p>120</p>	2,0	20 000	19 700	19 300	19 000	18 500	18 100	17 600
	2,5	25 000	24 500	24 000	23 500	23 000	22 600	22 200

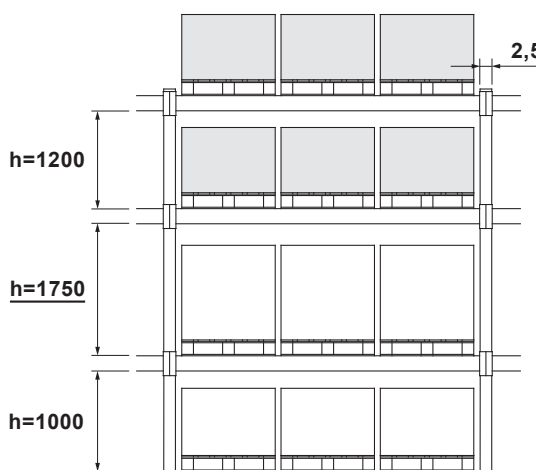
Стойки с толщиной металла **1,5 мм не применять** в рамах выше **6 м**.

Рамы из стоек с толщиной металла **1,5 мм не применять** под балки грузоподъёмностью более **1600 кг**.

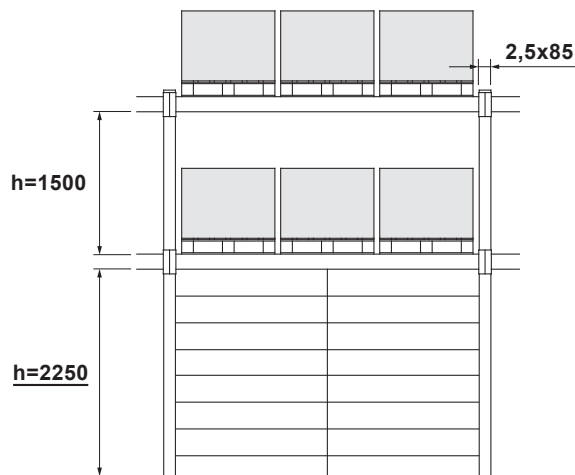
Frames higher than **6 m** with upright wall thickness **1,5 mm are not allowed**.

Frames from uprights with metal thickness **1,5 mm are not to be used** with beams more than **1600 kg** of load capacity.

**Пример расчета:
Calculation example:**



h 1750 max = 17 800 kg



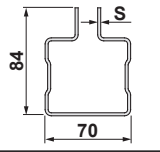
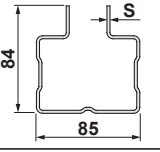
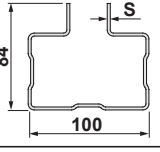
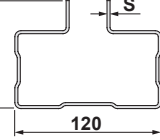
h 2250 max = 17 100 kg

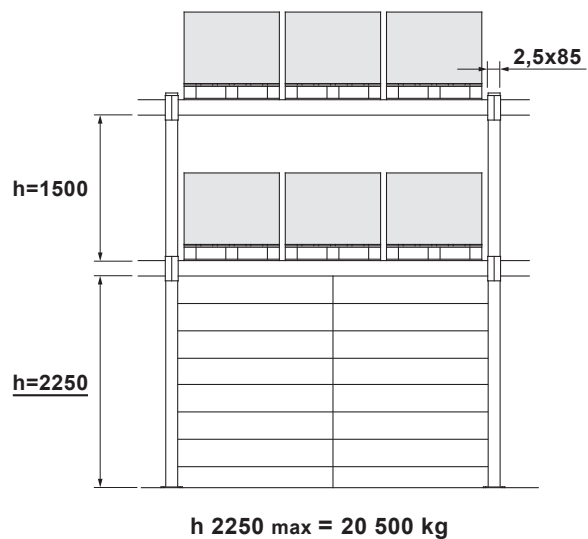
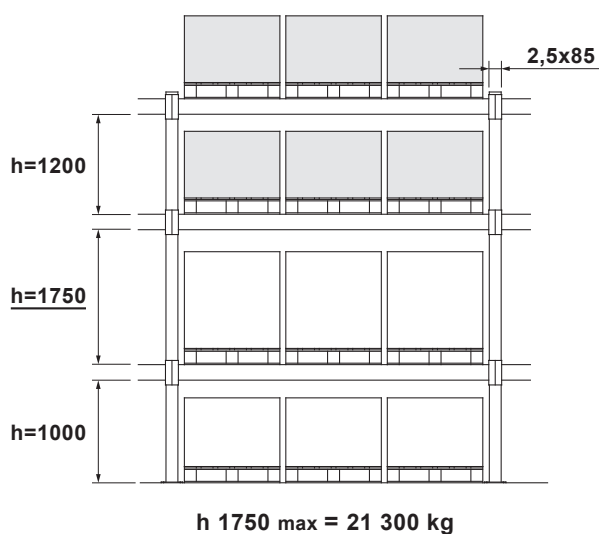
ГРУЗОПОДЪЁМНОСТЬ РАМЫ - FRAME LOAD CAPACITY

Грузоподъёмность рамы зависит от максимального расстояния между ярусами балок или расстояния от пола до первого яруса. При увеличении расстояния между ярусами грузоподъёмность рамы снижается.

Frame load capacity depends on the maximum distance between the beam levels or on the distance from the floor to the first level. When increasing the distance between the levels the frame load capacity decreases.

**МАКСИМАЛЬНО ДОПУСТИМАЯ ГРУЗОПОДЪЁМНОСТЬ РАМЫ (СТОЙКИ ИЗ СТАЛИ S355MC EN10149-2), КГ
FRAME MAXIMUM SAFE LOAD CAPACITY (UPRIGHTS FROM SREEL S355MC EN10149-2), KG**

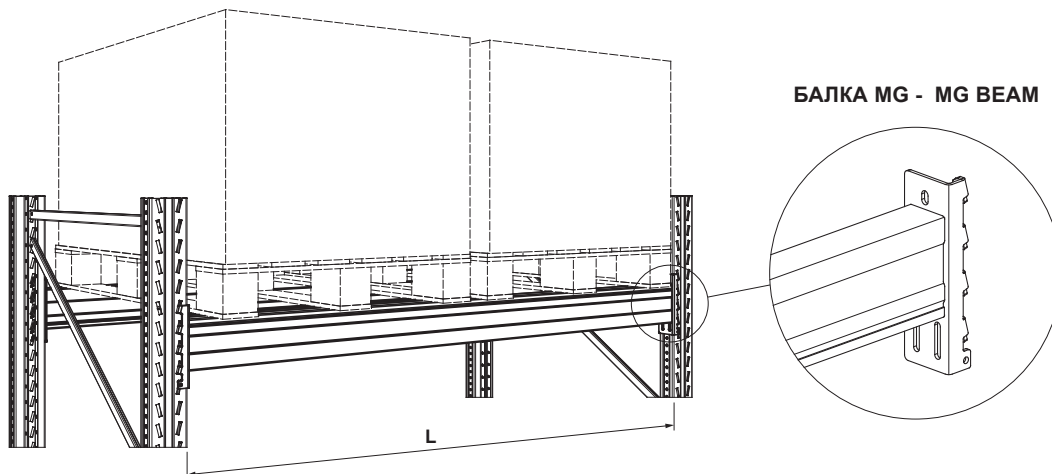
Сечение стойки - Upright section	S, mm	Расстояние между ярусами h_{max} , мм - Distance between beam decks h_{max} , mm						
		1000	1250	1500	1750	2000	2250	2500
70 	2,0	16 000	15 700	15 300	14 800	14 600	14 100	13 800
	2,5	20 200	19 800	19 300	18 800	18 300	17 700	17 100
85 	2,0	18 400	18 100	17 700	17 400	16 900	16 500	16 000
	2,5	22 600	22 200	21 800	21 300	21 000	20 500	20 100
100 	2,0	20 700	20 200	19 900	19 500	19 200	18 800	18 300
	2,5	26 000	25 500	24 900	24 300	23 800	23 400	22 800
120 	2,0	24 000	23 600	23 100	22 800	22 200	21 700	21 100
	2,5	30 000	29 400	28 800	28 200	27 600	27 100	26 600

**Пример расчета:
Calculation example:**


ГРУЗОПОДЪЁМНОСТЬ БАЛОК - BEAM LOAD CAPACITY

Максимально допустимая грузоподъёмность пары балок рассчитана при условии равномерного распределения статической нагрузки и зависит от сечения профиля и длины балки.

Maximum safe load of beam pair is calculated at condition of even static load and depends on profile cross-section and beam length.



**МАКСИМАЛЬНО ДОПУСТИМАЯ ГРУЗОПОДЪЁМНОСТЬ ПАРЫ БАЛОК МГ, КГ
MAXIMUM SAFE LOAD CAPACITY OF MG BEAM PAIR, KG**

Длина балки L, мм - Beam length L, mm	Профиль балки - Beam profile				
	90x50	90x50	90x50	110x50	110x50
1250	3 820	4 960	5 000	5 000	5 000
1330	3 590	4 660	5 000	5 000	5 000
1800	2 650	3 440	3 900	4 500	5 000
2000	2 390	3 150	3 500	4 050	4 500
2500	1 910	2 200	2 800	3 240	3 900
2660	1 790	2 040	2 640	3 030	3 740
2700	1 770	2 010	2 600	3 000	3 700
3000	920	1 760	2 100	2 010	2 700
3300	840	1 520	1 760	1 830	2 450
3600	770	1 290	1 500	1 680	2 280

Возможно изготовление балок с шагом 1 мм, длиной до 4500 мм. Информация по грузоподъёмности балок других размеров предоставляется по запросу.

It's possible to produce beams with 1mm pitch and up to 4500 mm long. The information on load capacity of different size beams is available upon request.

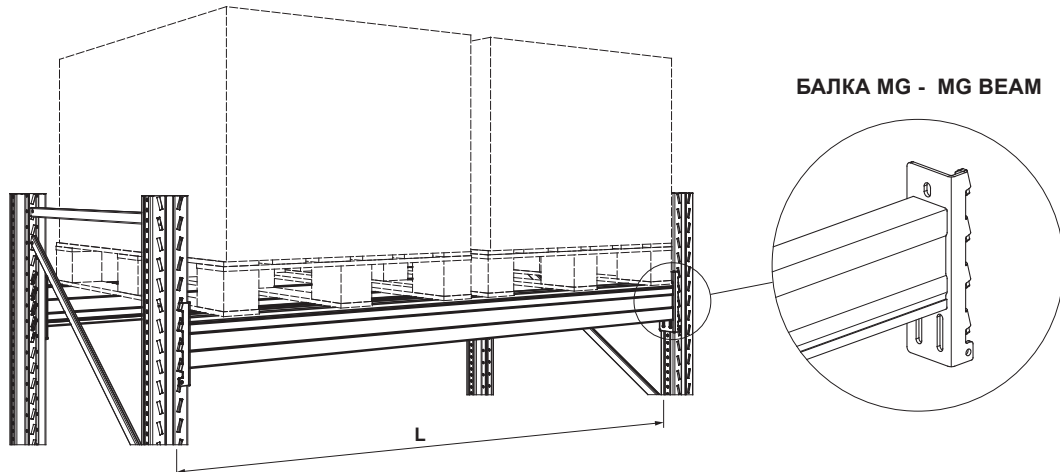
ВНИМАНИЕ! Если в раме применяются стойки из металла толщиной **1,5** мм, максимально допустимая грузоподъёмность пары балок ограничивается до **1600** кг. Суммарная грузоподъёмность ярусов стеллажа одной секции не должна превышать максимально допустимую грузоподъёмность рамы (см. стр. 7, 8).

If frames with uprights **1,5** mm thick are used the maximum load per one level should not exceed **1600** kg. Total loading capacity of all levels of one section should not exceed maximum safe loading capacity of frame (see page 7, 8).

ГРУЗОПОДЪЁМНОСТЬ БАЛОК - BEAM LOAD CAPACITY

Максимально допустимая грузоподъёмность пары балок рассчитана при условии равномерного распределения статической нагрузки и зависит от сечения профиля и длины балки.

Maximum safe load of beam pair is calculated at condition of even static load and depends on profile cross-section and beam length.



МАКСИМАЛЬНО ДОПУСТИМАЯ ГРУЗОПОДЪЁМНОСТЬ ПАРЫ БАЛОК МГ, КГ
MAXIMUM SAFE LOAD CAPACITY OF BEAM PAIR MG, KG

Длина балки L, мм - Beam length L, mm	Профиль балки - Beam profile					
	120x50	130x50	130x50	150x50	160x50	160x50
1250	5 000	5 000	5 000	5 000	5 000	5 000
1330	5 000	5 000	5 000	5 000	5 000	5 000
1800	4 800	5 000	5 000	5 000	5 000	5 000
2000	4 320	4 860	5 000	5 000	5 000	5 000
2500	3 460	3 890	5 000	5 000	5 000	5 000
2660	3 230	3 640	4 670	4 670	4 880	5 000
2700	3 200	3 600	4 620	4 620	4 800	5 000
3000	2 640	3 000	3 850	3 840	4 310	5 000
3300	2 400	2 700	3 470	3 490	3 920	5 000
3600	2 160	2 400	3 080	3 200	3 600	4 800

Возможно изготовление балок с шагом 1 мм, длиной до 4500 мм. Информация по грузоподъёмности балок других размеров предоставляется по запросу.

It's possible to produce beams with 1mm pitch and up to 4500 mm long. The information on load capacity of different size beams is available upon request.

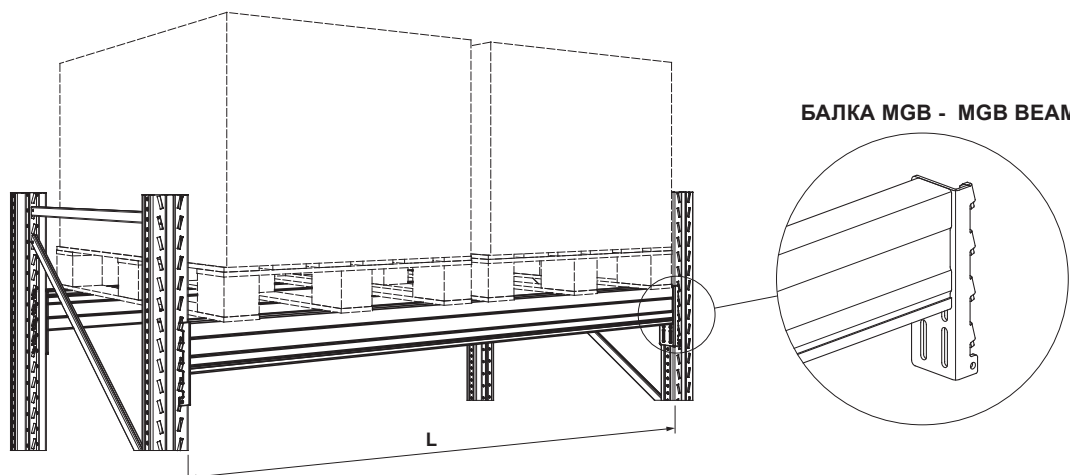
ВНИМАНИЕ! Если в раме применяются стойки из металла толщиной **1,5** мм, максимально допустимая грузоподъёмность пары балок ограничивается до **1600** кг. Суммарная грузоподъёмность ярусов стеллажа одной секции не должна превышать максимально допустимую грузоподъёмность рамы (см. стр. 7, 8).

If frames with uprights **1,5** mm thick are used the maximum load per one level should not exceed **1600** kg. Total loading capacity of all levels of one section should not exceed maximum safe loading capacity of frame (see page 7, 8).

ГРУЗОПОДЪЁМНОСТЬ БАЛОК - BEAM LOAD CAPACITY

Максимально допустимая грузоподъёмность пары балок рассчитана при условии равномерного распределения статической нагрузки и зависит от сечения профиля и длины балки.

Maximum safe load of beam pair is calculated at condition of even static load and depends on profile cross-section and beam length.



**МАКСИМАЛЬНО ДОПУСТИМАЯ ГРУЗОПОДЪЁМНОСТЬ ПАРЫ БАЛОК МГВ, КГ
MAXIMUM SAFE LOAD CAPACITY OF BEAM PAIR MGB, KG**

Длина балки L, мм - Beam length L, mm	Профиль балки - Beam profile							
	90x50	90x50	110x50	110x50	130x50	130x50	160x50	160x50
1250	4 960	5 000	5 000	5 000	5 000	5 000	5 000	5 000
1330	4 660	5 000	5 000	5 000	5 000	5 000	5 000	5 000
1800	3 440	3 900	4 500	5 000	5 000	5 000	5 000	5 000
2000	3 150	3 500	4 050	4 500	4 860	5 000	5 000	5 000
2500	2 200	2 800	3 240	3 900	3 890	5 000	5 000	5 000
2660	2 040	2 640	3 030	3 740	3 640	4 670	4 880	5 000
2700	2 010	2 600	3 000	3 700	3 600	4 620	4 800	5 000
3000	1 760	2 100	2 010	2 700	3 000	3 850	4 310	5 000
3300	1 520	1 760	1 830	2 450	2 700	3 470	3 920	5 000
3600	1 290	1 500	1 680	2 280	2 400	3 080	3 600	4 800

Возможно изготовление балок с шагом 1 мм, длиной до 4500 мм. Информация по грузоподъёмности балок других размеров предоставляется по запросу.

It's possible to produce beams with 1mm pitch and up to 4500 mm long. The information on load capacity of different size beams is available upon request.

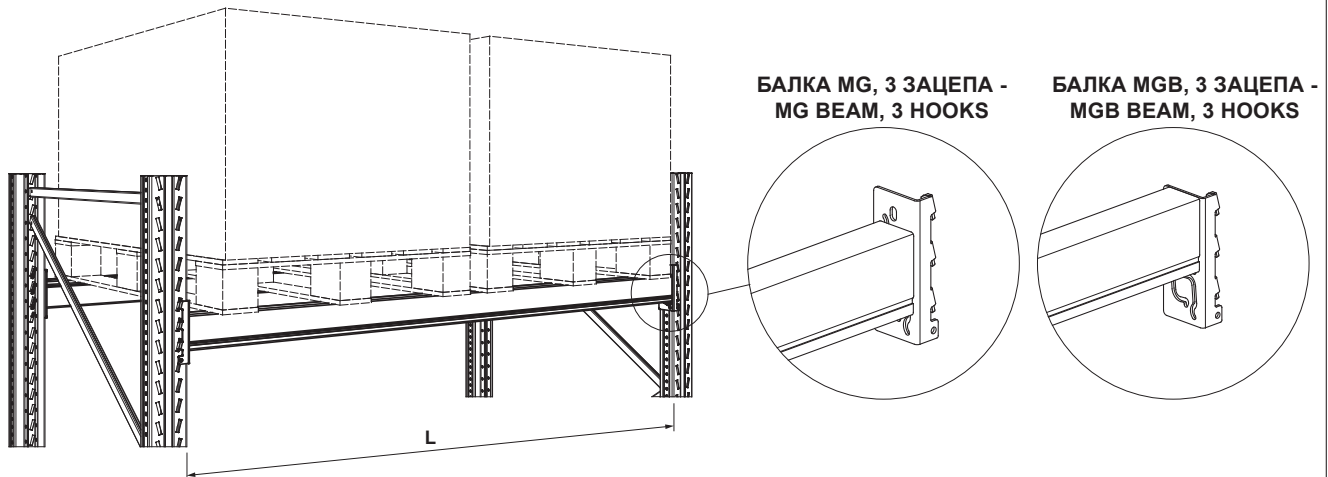
ВНИМАНИЕ! Если в раме применяются стойки из металла толщиной 1,5 мм, максимально допустимая грузоподъёмность пары балок ограничивается до 1600 кг. Суммарная грузоподъёмность ярусов стеллажа одной секции не должна превышать максимально допустимую грузоподъёмность рамы (см. стр. 7, 8).

If frames with uprights 1,5 mm thick are used the maximum load per one level should not exceed 1600 kg. Total loading capacity of all levels of one section should not exceed maximum safe loading capacity of frame (see page 7, 8).

ГРУЗОПОДЪЁМНОСТЬ БАЛОК (3 ЗАЦЕПА) - (3 HOOKS) BEAM LOAD CAPACITY

Максимально допустимая грузоподъёмность пары балок рассчитана при условии равномерного распределения статической нагрузки и зависит от сечения профиля и длины балки.

Maximum safe load of beam pair is calculated at condition of even static load and depends on profile cross-section and beam length.


**МАКСИМАЛЬНО ДОПУСТИМАЯ ГРУЗОПОДЪЁМНОСТЬ ПАРЫ БАЛОК (3 ЗАЦЕПА), КГ
MAXIMUM SAFE LOAD CAPACITY OF BEAM PAIR (3 HOOKS), KG**

Длина балки L, мм - Beam length L, mm	Профиль балки MG - MG Beam profile				Профиль балки MGB - MGB Beam profile	
	70x50	70x50	90x50	90x50	70x50	90x50
1250	1 940	2 640	2 600	3 500	2 640	3 500
1330	1 830	2 480	2 440	3 500	2 480	3 500
1800	1 350	1 840	2 120	3 200	1 840	3 200
2000	1 210	1 650	1 900	2 500	1 650	2 500
2500	970	1 320	1 700	2 000	1 320	2 000
2660	910	1 240	1 600	1 820	1 240	1 820
2700	900	1 230	1 580	1 800	1 230	1 800
3000	810	980	1 080	1 320	980	1 320
3300	730	890	1 030	1 200	890	1 200

Возможно изготовление балок с шагом 1 мм, длиной до 4500 мм. Информация по грузоподъёмности балок других размеров предоставляется по запросу.

It's possible to produce beams with 1mm pitch and up to 4500 mm long. The information on load capacity of different size beams is available upon request.

ВНИМАНИЕ! Если в раме применяются стойки из металла толщиной 1,5 мм, максимально допустимая грузоподъёмность пары балок ограничивается до 1600 кг. Суммарная грузоподъёмность ярусов стеллажа одной секции не должна превышать максимально допустимую грузоподъёмность рамы (см. стр. 7, 8).

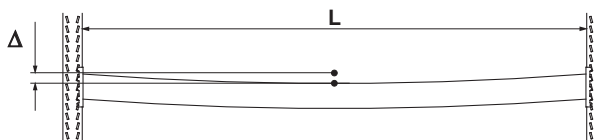
If frames with uprights 1,5 mm thick are used the maximum load per one level should not exceed 1600 kg. Total loading capacity of all levels of one section should not exceed maximum safe loading capacity of frame (see page 7, 8).

**МАКСИМАЛЬНО ДОПУСТИМЫЙ ПРОГИБ БАЛКИ, ГРУЗОПОДЪЁМНОСТЬ БАЛОК ПОПЕРЕЧНЫХ -
MAXIMUM SAFE DEFLECTION OF BEAM, CROSS BEAM LOAD CAPACITY**

В процессе эксплуатации допускается прогиб балок под нагрузкой (ГОСТ Р 55525-2013). Максимально допустимый прогиб балки (Δ):

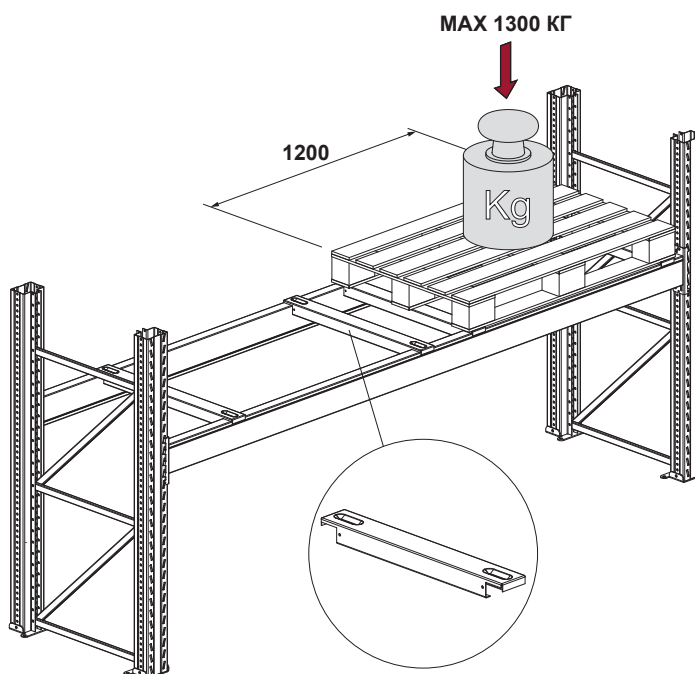
During the operation the deflection of beams under load is permitted (ГОСТ Р 55525-2013). The maximum permissible beam deflection (Δ)

$$\Delta \leq \frac{L}{200}$$

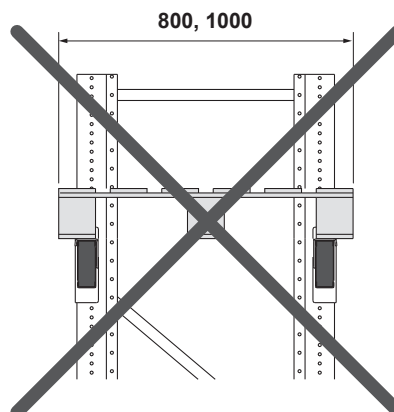


Пример: максимально допустимый прогиб балки с длиной L=2700 мм допускается не более 2700/200=13,5 мм.
Example: maximum allowed beam bending with length 2700 mm does not exceed 2700/200=13,5 mm.

Грузоподъемность поддона при применении балок поперечных составляет 1300 кг.
Pallet load capacity with cross beams is 1300 kg.



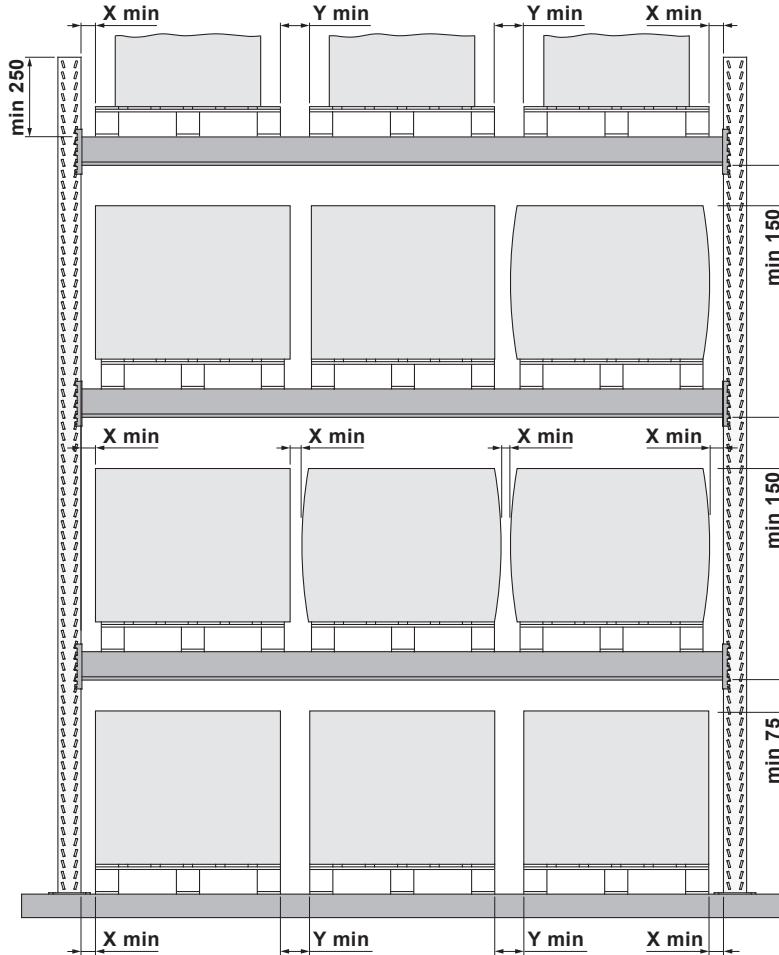
Устанавливать поддон длинной стороной на балки MG без применения балок поперечных запрещается.
To position a pallet with its wider side on beams MG without cross beams is forbidden.



ПАРАМЕТРЫ РАЗМЕЩЕНИЯ ГРУЗА В СЕКЦИИ - CARGO DISTRIBUTION ON BEAMS

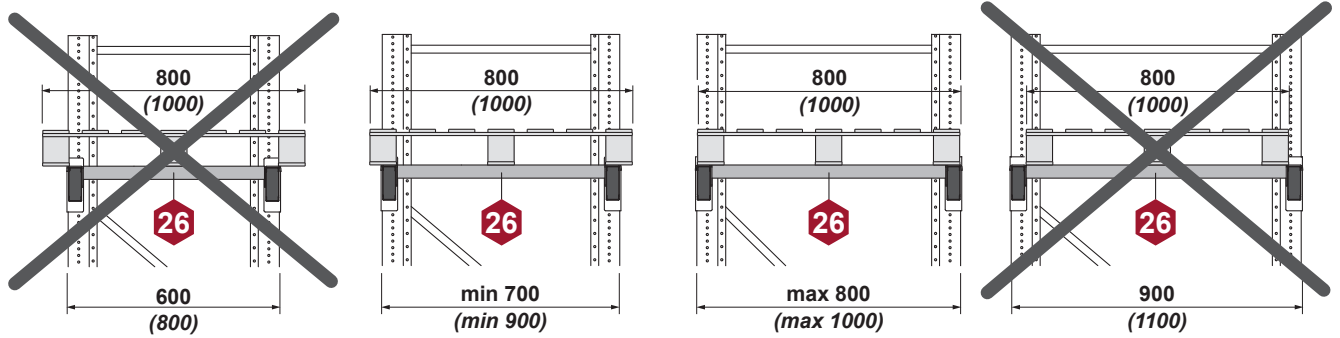
Горизонтальные и вертикальные зазоры, которые необходимо соблюдать при выборе длины балки для безопасной эксплуатации (ГОСТ Р 55525-2013).

Horizontal and vertical clearances to be observed when choosing the beam length for safe operation (GOST P 55525-2013)

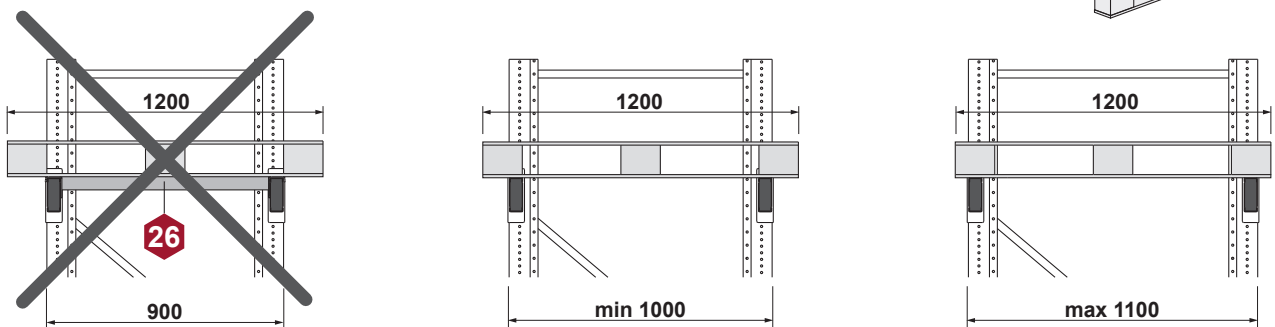
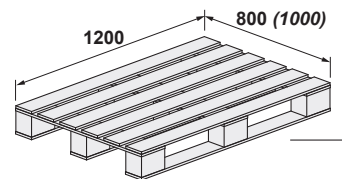
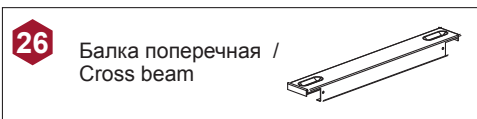
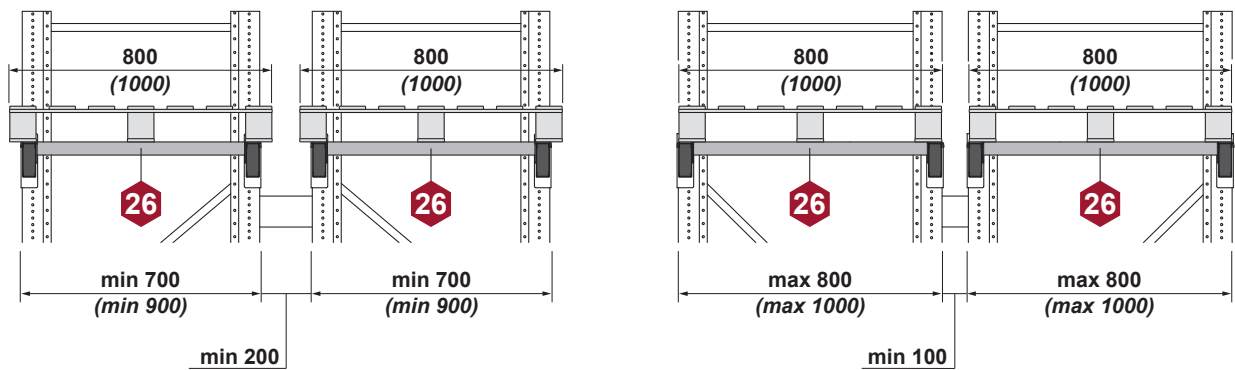


Поддон - Pallet		Схема размещения - Layout	Длина балки, мм - Beam length, mm	X min, Y min, mm
	A		1800	65
	800		2200	
	1000		2700	75
	800		3300	
	1000		3600	75
	800		4400	
	1000		4500	75
	800			

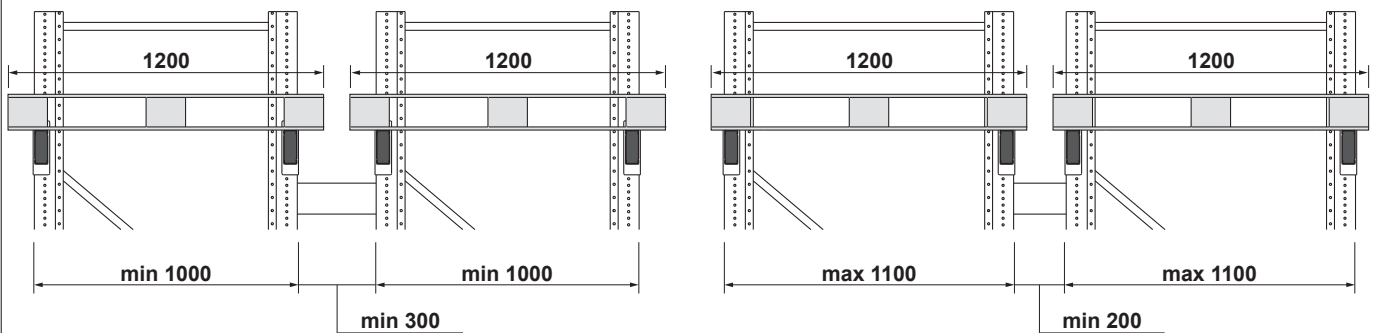
ПАРАМЕТРЫ РАЗМЕЩЕНИЯ ПОДДОНОВ 800X1200 (1000X1200) НА БАЛКАХ -
PARAMETERS OF PLACING THE PALLETS 800X1200 (1000X1200) ON BEAMS



На спаренных секциях: / On adjacent rows:



На спаренных секциях: / On adjacent rows:



ПОЛОЧНЫЙ СТЕЛЛАЖ
LONG SPAN SHELVING

ОБЩИЕ СВЕДЕНИЯ - GENERAL INFORMATION

Полочные стеллажи используются для хранения штучного товара или товара в коробках, пластиковых, металлических контейнерах на полках и относятся к системам складского хранения с ручной обработкой грузов.

Универсальность, простота конструкции, использование каждого сантиметра свободного пространства и легкость монтажа делает их самым распространенным типом стеллажей.

Основными элементами конструкции стеллажей являются вертикальные рамы, горизонтальные балки (для установки полок) и полки. Полочный уровень стеллажа можно переставлять по высоте с шагом 50 мм., также без труда изменяются и другие параметры под определенный груз.

По конструктивному исполнению металлические полки бывают двух типов: сплошные и с отверстиями для стока воды (пожарозащитные). Кроме металлических полок на стеллажах применяются полки из ДСП.

Полочные стеллажи являются основой мезонинных конструкций.

Long span shelving is used for storing piece-goods or goods in boxes, plastic, metal containers on shelves and refer to the systems of warehouse storage with manual goods handling.

Versatility, design simplicity, use of every centimeter of free space and ease of installation make it the most common type of racks.

The basic elements of the rack structure are vertical frames, horizontal beams (for mounting shelves) and shelves. Shelf level of the rack can re-arranged in height with 50 mm pitch, also other parameters can be easily changed for the certain goods.

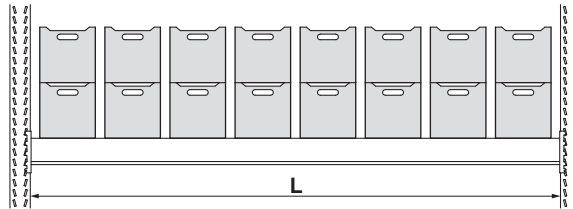
According to the design metal shelves are of two types: solid and with holes for water drainage (fireproof). In addition to metal shelves also shelves from chipboard are used on the racks.

Long span shelving is the basis of multilevel racks.

ГРУЗОПОДЪЁМНОСТЬ БАЛОК - BEAM LOAD CAPACITY

Максимально допустимая грузоподъёмность пары балок рассчитана при условии равномерного распределения статической нагрузки и зависит от сечения профиля и длины балки.

Maximum safe load capacity of beam pair is calculated at condition of even static load and depends on profile cross-section and beam length.


**МАКСИМАЛЬНО ДОПУСТИМАЯ ГРУЗОПОДЪЁМНОСТЬ ПАРЫ БАЛОК МКГ, КГ
MAXIMUM SAFE LOAD CAPACITY OF MGK BEAM PAIR, KG**

Длина балки L, мм - Beam length L, mm	Профиль балки МКГ - MGK Beam profile			
	70x50	70x50	90x50	110x50
1250	1 550	2 200	3 240	4 390
1330	1 460	2 070	3 040	4 120
1800	1 080	1 530	2 250	3 050
2000	970	1 380	2 040	2 745
2500	770	1 100	1 620	2 200
2660	730	1 030	1 530	2 060
2700	720	1 020	1 500	2 030
3000	650	920	1 350	1 830
3300	590	730	1 080	1 464
3600	540	670	990	1 340

Возможно изготовление балок с шагом 1 мм, длиной до 4500 мм. Информация по грузоподъёмности балок других размеров предоставляется по запросу.

It's possible to produce beams with 1mm pitch and up to 4500 mm long. The information on load capacity of different size beams is available upon request.

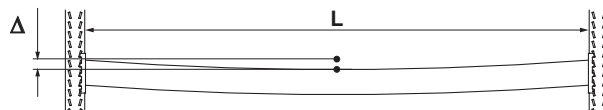
ВНИМАНИЕ! Если в раме применяются стойки из металла толщиной **1,5** мм, максимально допустимая грузоподъёмность пары балок ограничивается до **1600** кг. Суммарная грузоподъёмность ярусов стеллажа одной секции не должна превышать максимально допустимую грузоподъёмность рамы (см. стр. 7, 8).

If frames with uprights **1,5** mm thick are used the maximum load per one level should not exceed **1600** kg. Total loading capacity of all levels of one section should not exceed maximum safe loading capacity of frame (see page 7, 8).

В процессе экспл. допускается прогиб балок под нагрузкой (ГОСТ Р 55525-2013). Максимально допустимый прогиб балки (Δ):

During the operation the deflection of beams under load is permitted (ГОСТ Р 55525-2013). The maximum permissible beam deflection (Δ):

$$\Delta \leq \frac{L}{200}$$



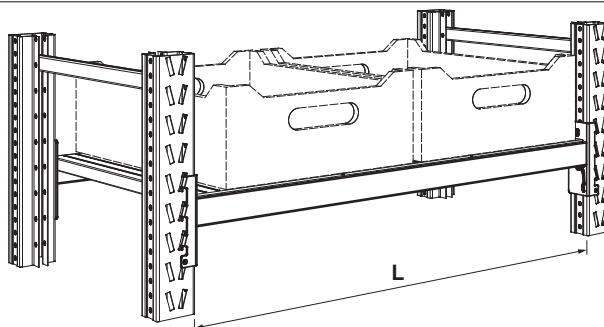
Пример: максимально допустимый прогиб балки с длиной L=2700 мм допускается не более 2700/200=13,5 мм.

Example: maximum allowed beam bending with length 2700 mm does not exceed 2700/200=13,5 mm.

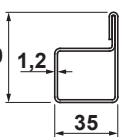
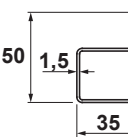
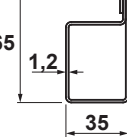
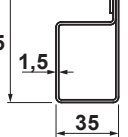
ГРУЗОПОДЪЁМНОСТЬ БАЛОК - BEAM LOAD CAPACITY

Максимально допустимая грузоподъёмность пары балок рассчитана при условии равномерного распределения статической нагрузки и зависит от сечения профиля и длины балки.

Maximum safe load capacity of beam pair is calculated at condition of even static load and depends on profile cross-section and beam length.

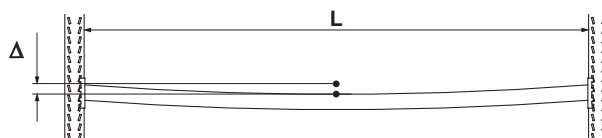


**МАКСИМАЛЬНО ДОПУСТИМАЯ ГРУЗОПОДЪЁМНОСТЬ ПАРЫ БАЛОК MRK, КГ
MAXIMUM SAFE LOAD CAPACITY OF BEAM PAIR MRK KG**

Длина балки L, мм - Beam length L, mm	Профиль балки - Beam profile			
				
	50x35	50x35	65x35	65x35
500	1 200	1 480	1 500	1 500
600	1 100	1 380	1 500	1 500
700	1 000	1 270	1 500	1 500
800	930	1 170	1 500	1 500
900	850	1 080	1 460	1 500
1000	780	960	1 350	1 500
1100	700	880	1 230	1 500
1250	620	760	1 050	1 300
1300	580	700	970	1 220
1500	450	550	780	940
1800	330	410	580	730
2000	280	340	500	620
2300	210	250	400	500
2500	180	220	350	430
3000	100	150	240	320

В процессе экспл. допускается прогиб балок под нагрузкой (ГОСТ Р 55525-2013). Максимально допустимый прогиб балки (Δ):
 During the operation the deflection of beams under load is permitted (ГОСТ Р 55525-2013). The maximum permissible beam deflection (Δ):

$$\Delta \leq \frac{L}{200}$$



Пример: для балки длиной 2100 мм, $\Delta=2100/200=10,5$ мм.

Example: for beam with length 2100 mm, $\Delta=2100/200=10,5$ mm.

КОМПЛЕКТАЦИЯ ПОЛОК НА БАЛКАХ MGK - SHELVES SET FOR MGK BEAMS

КОЛИЧЕСТВО ПОЛОК ДЛЯ КОМПЛЕКТАЦИИ С ОСНОВНЫМ РАЗМЕРОМ A=100 мм.
NUMBER OF SHELVES WITH A BASE SIZE A=100 mm.

A, мм	L, мм												
	1250	1300	1800	2000	2500	2600	2700	3000	3300	3600	3900	4200	4500
30	1												
100	12	13	18	20	25	26	27	30	33	36	39	42	45

КОЛИЧЕСТВО ПОЛОК ДЛЯ КОМПЛЕКТАЦИИ С ОСНОВНЫМ РАЗМЕРОМ A=150 мм.
NUMBER OF SHELVES WITH A BASE SIZE A=150 mm.

A, мм	L, мм												
	1250	1300	1800	2000	2500	2600	2700	3000	3300	3600	3900	4200	4500
30													
100	2	1		2	1	2							
150	7	8	12	12	16	16	18	20	22	24	26	28	30

КОЛИЧЕСТВО ПОЛОК ДЛЯ КОМПЛЕКТАЦИИ С ОСНОВНЫМ РАЗМЕРОМ A=200 мм.
NUMBER OF SHELVES WITH A BASE SIZE A=200 mm.

A, мм	L, мм												
	1250	1300	1800	2000	2500	2600	2700	3000	3300	3600	3900	4200	4500
30													
100	1	1			1		1		1		1		1
150	1												
200	5	6	9	10	12	13	13	15	16	18	19	21	22

КОЛИЧЕСТВО ПОЛОК ДЛЯ КОМПЛЕКТАЦИИ С ОСНОВНЫМ РАЗМЕРОМ A=250 мм.
NUMBER OF SHELVES WITH A BASE SIZE A=250 mm.

A, мм	L, мм												
	1250	1300	1800	2000	2500	2600	2700	3000	3300	3600	3900	4200	4500
30													
100						1				1			
150		2	2						2		1		
200							1					1	
250	5	4	6	8	10	10	10	12	12	14	15	16	18

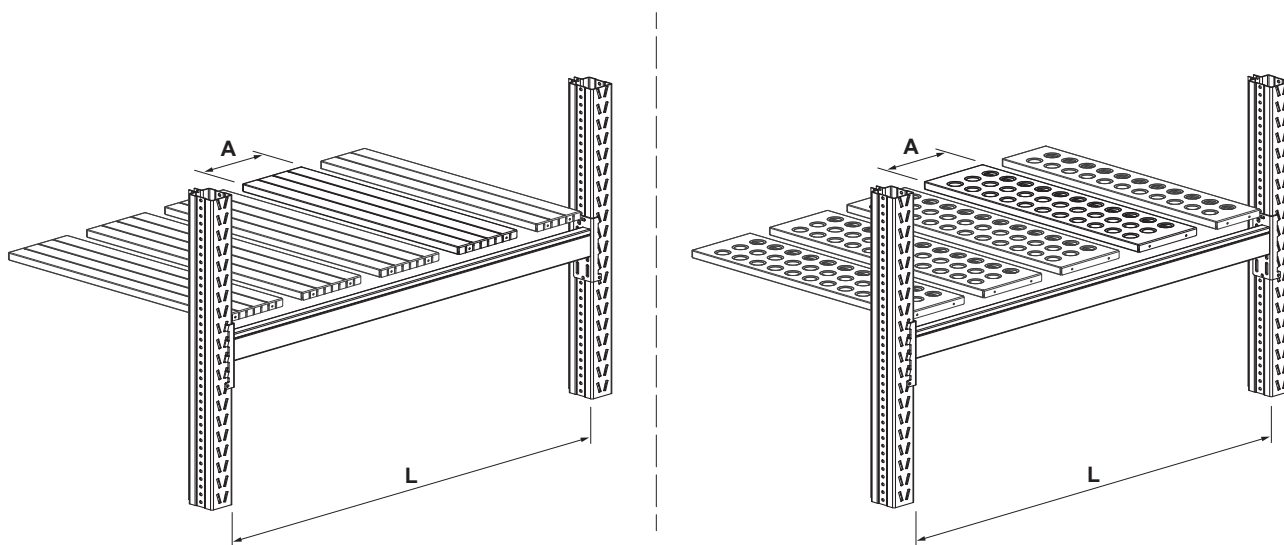
КОЛИЧЕСТВО ПОЛОК ДЛЯ КОМПЛЕКТАЦИИ С ОСНОВНЫМ РАЗМЕРОМ A=300 мм.
NUMBER OF SHELVES WITH A BASE SIZE A=300 mm.

A, мм	L, мм												
	1250	1300	1800	2000	2500	2600	2700	3000	3300	3600	3900	4200	4500
30													
100	1	1			1								
150													
200				1		1							
250	1												
300	3	4	6	6	8	8	9	10	11	12	13	14	15

Пример: для балки длиной L=1250 мм необходимо 7 полок с основным размером A=150 мм и 2 доборные полки с размером A=100 мм.

Example: for beam of L=1250 mm 7 shelves with the basic size A=150 mm and 2 shelves with size A=100 mm are required.

КОМПЛЕКТАЦИЯ ПОЖАРОЗАЩИТНЫХ ПОЛОК НА БАЛКАХ МГК - FIRE PROTECTION SHELVES SET FOR MGK BEAMS



КОЛИЧЕСТВО ПОЛОК ДЛЯ КОМПЛЕКТАЦИИ С ОСНОВНЫМ РАЗМЕРОМ A=150 мм.
NUMBER OF SHELVES WITH A BASE SIZE A=150 mm.

A, мм	L, мм												
	1250	1300	1800	2000	2500	2600	2700	3000	3300	3600	3900	4200	4500
30													
150	7	6	12	12	14	16	18	20	22	24	26	28	30
200	1	2		1	2	1							

КОЛИЧЕСТВО ПОЛОК ДЛЯ КОМПЛЕКТАЦИИ С ОСНОВНЫМ РАЗМЕРОМ A=200 мм.
NUMBER OF SHELVES WITH A BASE SIZE A=200 mm.

A, мм	L, мм												
	1250	1300	1800	2000	2500	2600	2700	3000	3300	3600	3900	4200	4500
30													
150	3	2			2		2		2		2		2
200	4	5	9	10	11	13	12	15	15	18	18	21	21

КОЛИЧЕСТВО ПОЛОК ДЛЯ КОМПЛЕКТАЦИИ С ОСНОВНЫМ РАЗМЕРОМ A=300 мм.
NUMBER OF SHELVES WITH A BASE SIZE A=300 mm.

A, мм	L, мм												
	1250	1300	1800	2000	2500	2600	2700	3000	3300	3600	3900	4200	4500
30													
150	1												
200	1	2		1	2	1							
300	3	3	6	6	8	8	9	10	11	12	13	14	15

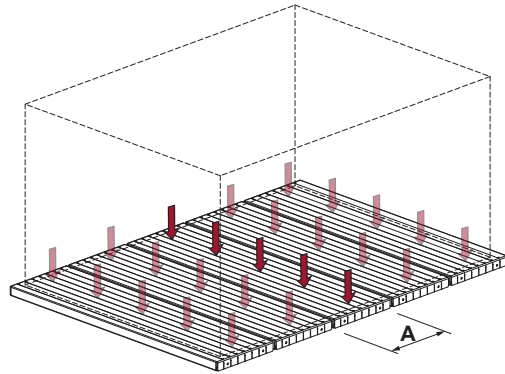
Пример: для балки длиной L=1250 мм необходимо 7 полок с основным размером A=150 мм и 1 доборная полка с размером A=200 мм.

Example: for beam of L=1250 mm 7 shelves with the basic size A=150 mm and 2 shelves with size A=100 mm are required.

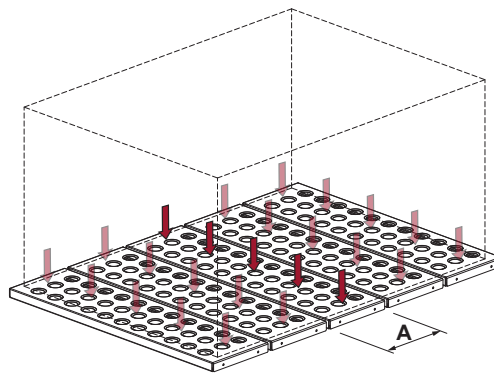
ГРУЗОПОДЪЁМНОСТЬ ПОЛОК - SHELF LOAD CAPACITY

Максимально допустимая грузоподъёмность полки рассчитана при условии равномерного распределения статической нагрузки.

Maximum safe load capacity of shelf is calculated at condition of even static load.


**МАКСИМАЛЬНО ДОПУСТИМАЯ ГРУЗОПОДЪЁМНОСТЬ ПОЛОК, КГ.
MAXIMUM SAFE LOADING CAPACITY OF SHELF, KG.**

Ширина полки A , мм - Shelf width A , mm	Толщина листа A , мм - Metal sheel thickness A , mm	Ширина рамы, мм - Frame width, mm								
		600	700	800	900	1000	1100	1200	1300	1500
100	0,6 (0,65)	150	136	122	108	94	80	66	-	-
150	0,8	200	180	160	140	120	100	80	-	-
200		250	225	200	175	150	125	100	80	60
300	1									


**МАКСИМАЛЬНО ДОПУСТИМАЯ ГРУЗОПОДЪЁМНОСТЬ ПОЖАРОЗАЩИТНЫХ ПОЛОК, КГ.
MAXIMUM SAFE LOADING CAPACITY OF FIRE PROTECTION SHELF, KG.**

Ширина полки A , мм - Shelf width A , mm	Толщина листа A , мм - Metal sheel thickness A , mm	Ширина рамы, мм - Frame width, mm								
		600	700	800	900	1000	1100	1200	1300	1500
100	0,6 (0,65)	150	136	122	108	94	80	66	-	-
150	0,8	200	180	160	140	120	100	80	-	-
200		250	225	200	175	150	125	100	80	60
300	1									

ГЛУБИННЫЙ СТЕЛЛАЖ

DRIVE IN SHELVING

ОБЩИЕ СВЕДЕНИЯ - GENERAL INFORMATION

Глубинные стеллажи (набивные, проходные) предназначены для многоярусного хранения однородных грузов на поддонах.

Они наиболее эффективно применяются на складах с большими объемами складирования однородной продукции. Глубинные стеллажи широко используются на таможенных складах и терминалах, в вино-водочной, безалкогольной, химической промышленности.

Главным преимуществом глубинных стеллажей является высокая степень использования объема помещения склада. Эффективность использования склада в случае применения глубинных стеллажей возрастает до 50-60%, что на 25% выше, чем в случае применения фронтальных стеллажей.

Арендная плата и стоимость обслуживания складского комплекса являются большими затратами. За счет отсутствия проходов между стеллажами затраты снижаются на 20-30%, так как загрузка и выгрузка товара в глубинные стеллажи происходит по ложементам, путем въезда подъемно-транспортной техники прямо в ячейку.

Глубинные стеллажи представляют собой жесткую конструкцию из вертикальных рам, скрепленную горизонтальными балками, с системой направляющих - ложементов. На ложементы устанавливаются поддоны с грузом. Шаг рам глубинного стеллажа выбирается в зависимости от габарита складированного груза и необходимого количества паллетомест.

Для хранения используются европоддоны EUR (800x1200x150 мм) и финские поддоны FIN (1000x1200x150 мм).

Конструкция глубинных стеллажей реализует два принципа - LIFO (Last In, First Out) и FIFO (First In, First Out).

LIFO (набивные стеллажи) - загрузка и разгрузка производится с одной стороны. Товар, загруженный в стеллаж первым, будет выгружен последним. Набивные стеллажи применяются для хранения большого количества однородного товара, для которого срок хранения не критичен.

FIFO (проходные стеллажи) - загрузка и разгрузка производится с противоположных сторон стеллажа. Товар, загруженный в стеллаж первым, будет выгружен первым. Существенное преимущество данного способа заключается в высокой скорости обработки грузов посредством разделения областей погрузки-разгрузки. Такие стеллажные системы идеальны для складирования однотипных товаров, имеющих ограниченный срок хранения, а также для увеличения скорости обработки товара без ущерба эксплуатируемой площади.

Drive-in shelving is designed for multilevel storage of similar type goods on pallets.

It is used most effectively in the warehouses with large volumes of stacking similar goods. Drive-in shelving is widely used in the customs warehouses and terminals, alcoholic and non-alcoholic and chemical industry.

The main advantage of drive-in shelving is highly effective use of the warehouse volume. The efficiency of using the warehouse in case of drive-in shelving increases up to 50-60%, that is 25% higher, than when front shelving being used.

Rent and maintenance cost of the warehouse complex are significant expenses. Due to the lack of passages between racks the costs are reduced by 20-30%, as loading and unloading the goods is executed on the lodgments by weight-handling machines entering directly into the stock compartment.

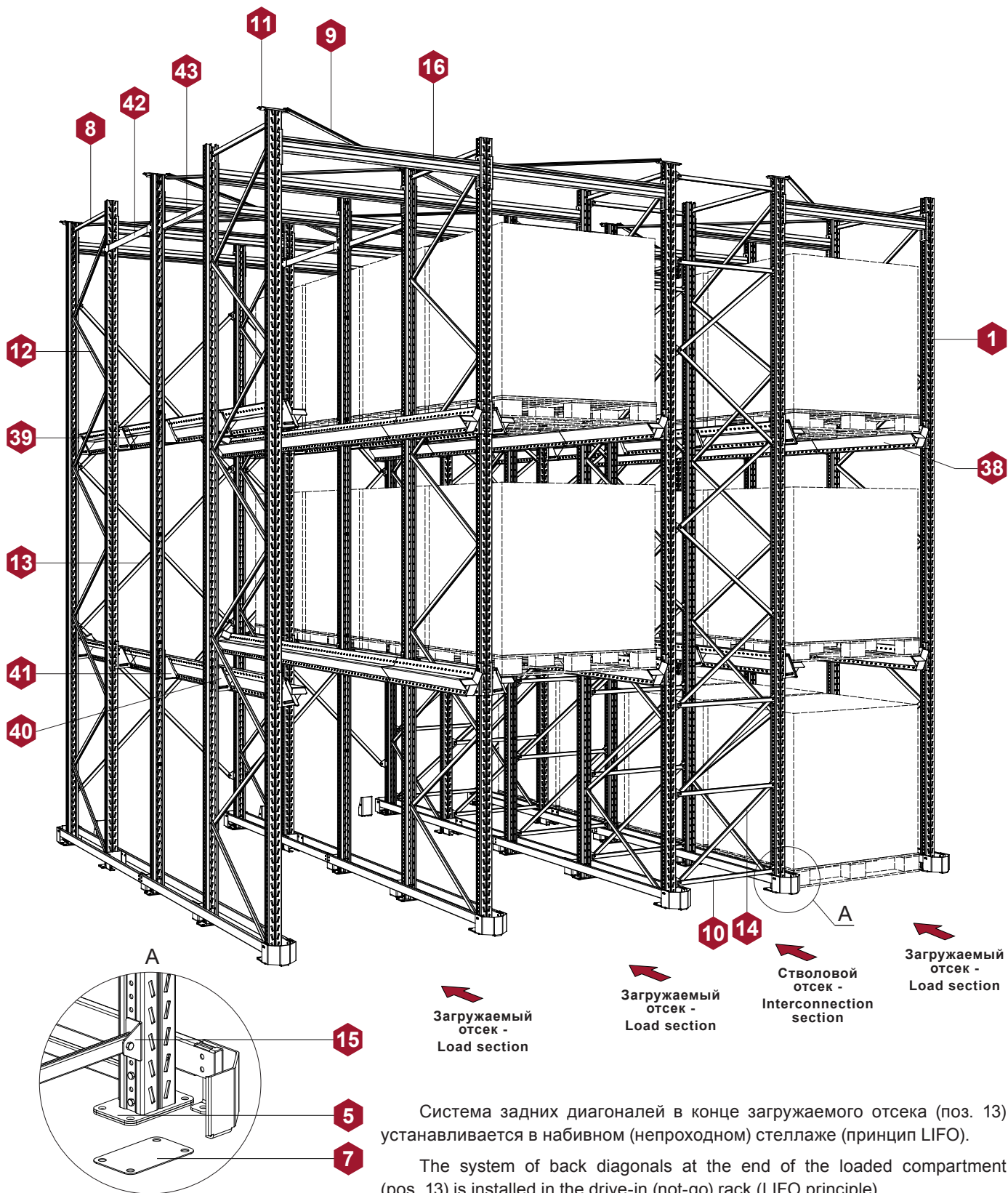
Drive-in shelving is a rigid structure of vertical frames fastened to system of guides-lodgments by means of horizontal beams. Pallets with goods are placed on the lodgments. Selection of drive-in shelving frame pitch depends on the overall size of the warehoused goods and required number of pallet positions.

Europallets EUR (800x1200x150 mm) and Finnish pallets FIN (1000x1200x150 mm) are used for storing.

Drive-in shelving design implements two principles – LIFO (Last In, First Out) and FIFO (First In, First Out).

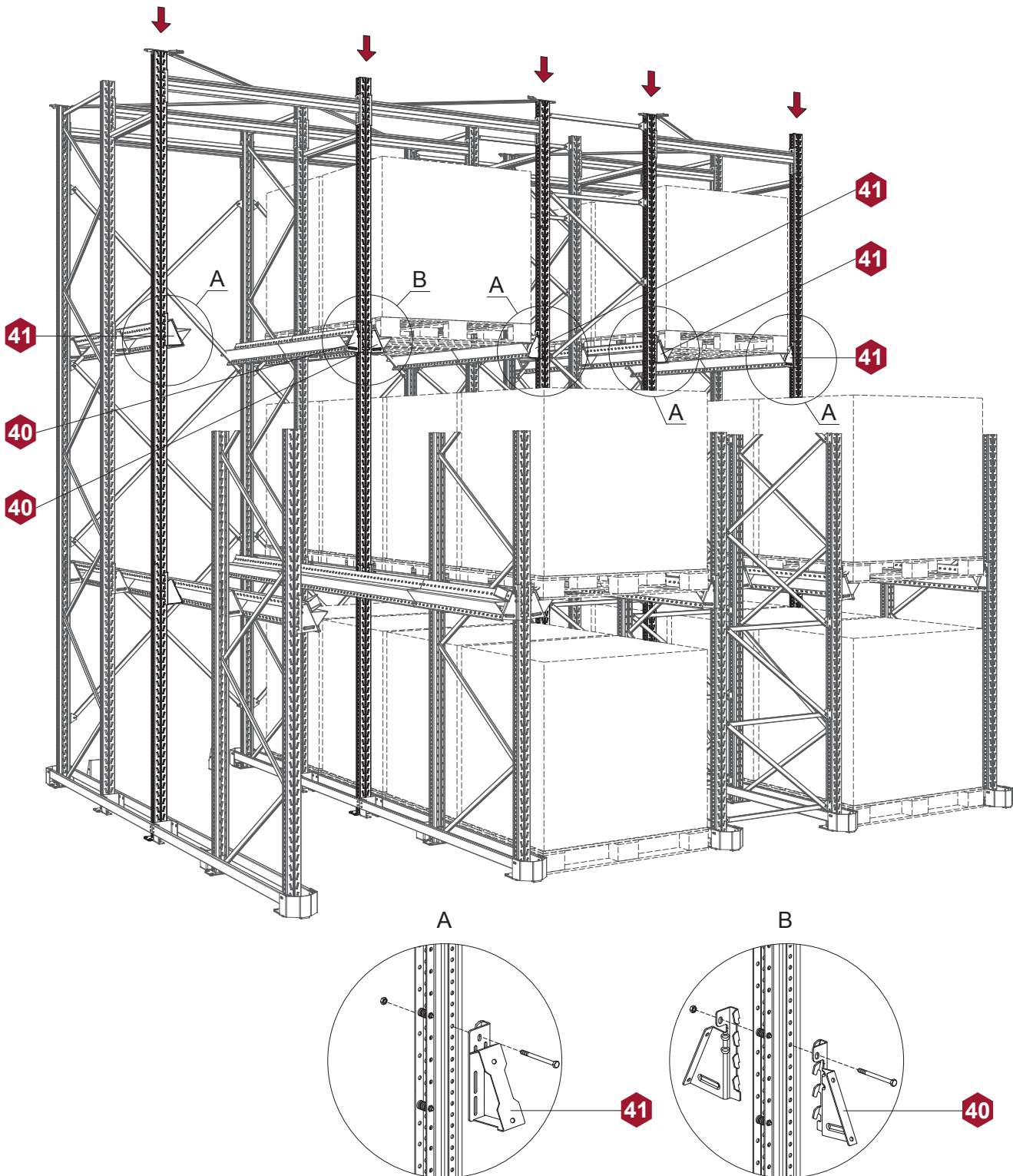
LIFO – loading and unloading is carried out from one side of the shelving. The goods loaded into shelving first will be unloaded last. LIFO shelving is used for storing large quantity of the similar goods for which storage life period is not critical.

FIFO – loading and unloading is carried out from different sides of the rack. The goods loaded first will be unloaded first. A significant advantage of this method is high speed of goods handling by separating loading-unloading areas. Such shelving systems are ideal for stacking similar goods with limited storage life, as well as for increasing the speed of handling goods without affecting the operated area.



Изделия с указанными номерами позиций изображены на стр. 70-97.
 Products with the indicated item numbers are shown on p. 70-97.

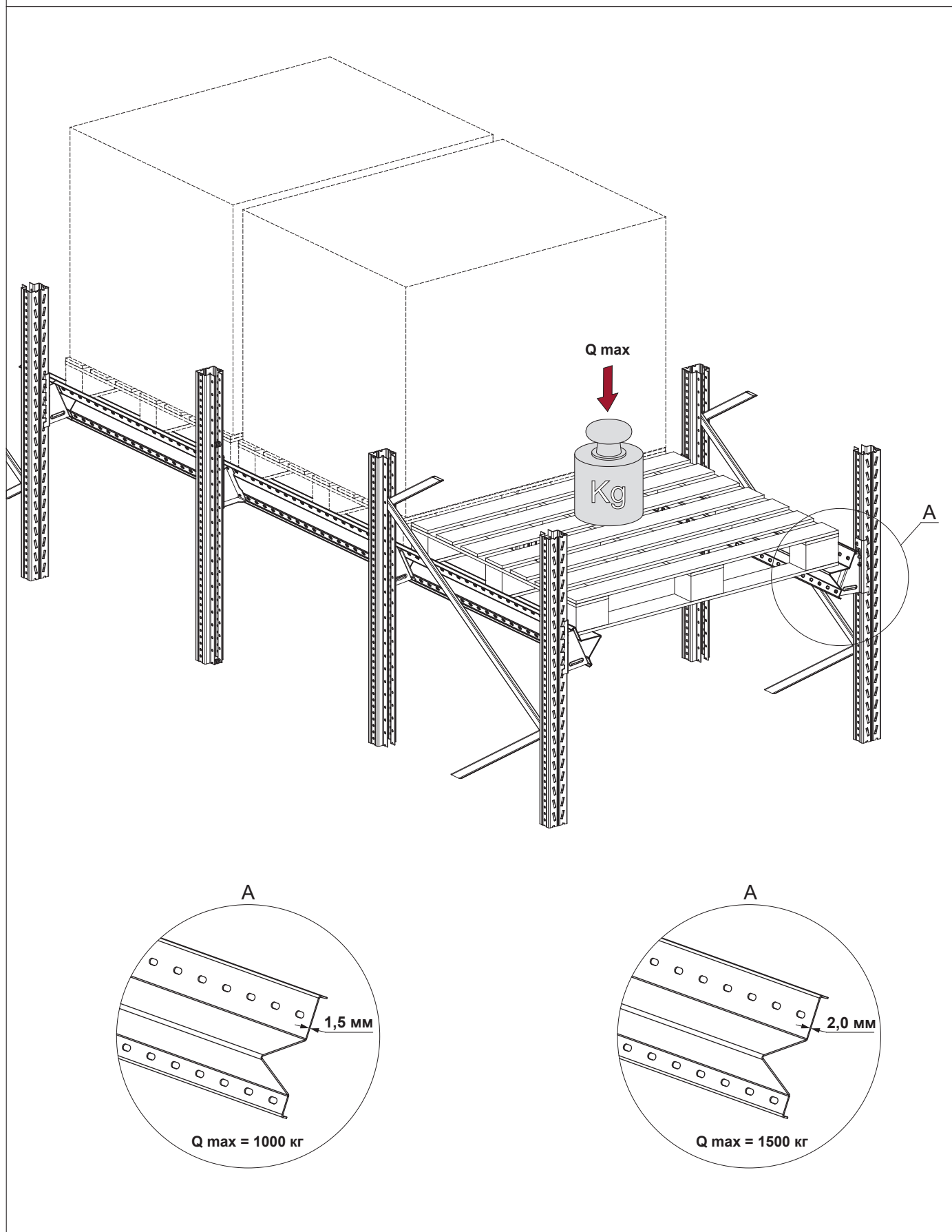
ПРИМЕНЕНИЕ КРОНШТЕЙНОВ ЛОЖЕМЕНТА НА ОТДЕЛЬНОСТОЯЩЕЙ СТОЙКЕ* -
 USE OF LODGEMENT BRACKET ON THE DETACHED UPRIGHT*



* Во всех остальных случаях применяется кронштейн ложемент **40**.
 * In all the other cases the **40** lodgement bracket is used.

Изделия с указанными номерами позиций изображены на стр. 70-96.
 Products with the indicated item numbers are shown on p. 70-96.

ГРУЗОПОДЪЁМНОСТЬ ЛОЖЕМЕНТОВ - LODGEMENTS LOAD CAPACITY



ГРУЗОПОДЪЁМНОСТЬ РАМЫ - FRAME LOAD CAPACITY

Грузоподъёмность рамы зависит от расстояния между ярусами ложементов стеллажа и(или) от пола до первого яруса ложементов.

Load capacity of frame depends on distance between lodgement decks and(or) on floor level-to-first lodgement deck.

СЕЧЕНИЕ СТОЙКИ (SxP - стр. 70 - 71) РАМЫ ГЛУБИННОГО СТЕЛЛАЖА В ЗАВИСИМОСТИ ОТ МАССЫ ГРУЗА И РАССТОЯНИЯ МЕЖДУ ЯРУСАМИ ХРАНЕНИЯ, ММ
UPRIGHT SECTION (SxP – p. 70 - 71) FRAME OF DRIVE-IN SHELVING DEPENDING ON LOAD WEIGHT AND DISTANCE BETWEEN STORAGE LAYERS, MM

Масса груза на поддоне в зависимости от ширины канала и схемы рам, кг, не более - Cargo weight on pallet depending on passage width and frame arrangement, kg, not more		Схема рам - Frame arrangement	Расстояние между ярусами хранения, мм - Distance between storage layers, mm	Сечение стойки, мм, при количестве навесных ярусов, шт. - Upright section, mm as per the number of suspended layers, pcs.								
Ширина канала - Passage width				1	2	3	4	5	6	7		
1350	1450											
700	№1		до 1500	1,5x70	1,5x70	2x70	2x85	2x85	2x100	2x120		
			1501...2000			2x85	2x100	-	-			
			2001...2500			2x85	2x100	-	-			
800	№1		до 1500		1,5x70	1,5x70	2x85	2x85	2x85	2x100	2x120	
			1501...2000				2x85	2x100	-	-		
			2001...2500				2x85	2x100	-	-		
1000	№1		до 1500			1,5x85	2x85	2x85	2x85	2x85	2x100	2x120
			1501...2000					2x85	2x100	-	-	
			2001...2500					2x85	2x100	-	-	
1100	1100*	№1	до 1500	2x70			2x85	2x85	2x85	2x100	2x100	2,5x120
			1501...2000					2x85	2x100	-	-	
			2001...2500					2x85	2x100	-	-	
1200	1200*	№1	до 1500		2x70		2x85	2x100	2x100	2x100	2x100	2,5x120
			1501...2000					2x100	2x120	-	-	
			2001...2500					2x120	-	-	-	
1300*	№1		до 1500			2x70	2x100	2x100	2x100	2x120	2x120	2,5x120
			1501...2000					2x100	2x120	-	-	
			2001...2500					2x120	-	-	-	
1400*	№1		до 1500	2x85			2x100	2x100	2x120	2x120	2x120	2,5x120
			1501...2000					2x100	2x120	-	-	
			2001...2500					2x120	-	-	-	
1500*	№1		до 1500		2x85		2x100	2x120	2x120	2x120	2x120	2,5x120
			1501...2000					2x120	2x120	-	-	
			2001...2500					-	-	-	-	

* Необходимо использовать кронштейн ложемента усиленный.

* Usage of reinforced lodgement bracket is required.

ГРУЗОПОДЪЁМНОСТЬ РАМЫ - FRAME LOAD CAPACITY

Грузоподъёмность рамы зависит от расстояния между ярусами ложементов стеллажа и(или) от пола до первого яруса ложементов.

Load capacity of frame depends on distance between lodgement decks and(or) on floor level-to-first lodgement deck.

СЕЧЕНИЕ СТОЙКИ (SxP - стр. 70 - 71) РАМЫ ГЛУБИННОГО СТЕЛЛАЖА В ЗАВИСИМОСТИ ОТ МАССЫ ГРУЗА И РАССТОЯНИЯ МЕЖДУ ЯРУСАМИ ХРАНЕНИЯ, ММ

UPRIGHT SECTION (SxP – p. 70 - 71) FRAME OF DRIVE-IN SHELVING DEPENDING ON LOAD WEIGHT AND DISTANCE BETWEEN STORAGE LAYERS, MM

Масса груза на поддоне в зависимости от ширины канала и схемы рам, кг, не более - Cargo weight on pallet depending on passage width and frame arrangement, kg, not more		Схема рам - Frame arrangement	Расстояние между ярусами хранения, мм - Distance between storage layers, mm	Сечение стойки, мм, при количестве навесных ярусов, шт. - Upright section, mm as per the number of suspended layers, pcs.									
Ширина канала - Passage width				1	2	3	4	5	6	7			
1350	1450												
500		№2	до 1500	1,5x70	1,5x70	2x70	2x85	2x85	2x100	2x120			
			1501...2000			2x85	2x100	2x100	-	-			
			2001...2500			2x85	2x100	-	-	-			
600			до 1500		1,5x70	1,5x70	2x85	2x85	2x85	2x100	2x120		
			1501...2000					2x85	2x100	2x100	-	-	
			2001...2500					2x85	2x100	-	-	-	
700			до 1500			1,5x85	1,5x85	2x85	2x85	2x85	2x100	2,5x120	
			1501...2000						2x85	2x100	2x100	-	-
			2001...2500						2x85	2x100	-	-	-
800	800*	до 1500	2x70	2x70	2x85		2x85	2x85	2x120	2,5x120			
		1501...2000					2x100	2x100	-	-			
		2001...2500					2x120	-	-	-			
900*		до 1500		2x70	2x70	2x85	2x100	2x100	2x120	2,5x120			
		1501...2000					2x120	2x120	-	-			
		2001...2500					2x120	-	-	-			
1000*		до 1500			2x70	2x85	2x100	2x100	2x120	2x120	2,5x120		
		1501...2000						2x100	2x120	-	-		
		2001...2500						2x120	-	-	-		
1100*		до 1500	2x70	2x85		2x100	2x120	2x120	2,5x120	2,5x120			
		1501...2000						2x120	2x120	-	-		
		2001...2500						-	-	-	-		

* Необходимо использовать кронштейн ложемента усиленный.

* Usage of reinforced lodgement bracket is required.

ГРУЗОПОДЪЁМНОСТЬ РАМЫ - FRAME LOAD CAPACITY

Грузоподъёмность рамы зависит от расстояния между ярусами ложементов стеллажа и(или) от пола до первого яруса ложементов.

Load capacity of frame depends on distance between lodgement decks and(or) on floor level-to-first lodgement deck.

СЕЧЕНИЕ СТОЙКИ (SxP - стр. 70 - 71) РАМЫ ГЛУБИННОГО СТЕЛЛАЖА В ЗАВИСИМОСТИ ОТ МАССЫ ГРУЗА И РАССТОЯНИЯ МЕЖДУ ЯРУСАМИ ХРАНЕНИЯ, ММ
UPRIGHT SECTION (SxP - p. 70 - 71) FRAME OF DRIVE-IN SHELVING DEPENDING ON LOAD WEIGHT AND DISTANCE BETWEEN STORAGE LAYERS, MM

Ширина канала - Passage width		Схема рам - Frame arrangement	Расстояние между ярусами хранения, мм - Distance between storage layers, mm	Сечение стойки, мм, при количестве навесных ярусов, шт. - Upright section, mm as per the number of suspended layers, pcs.							
1350	1450			1	2	3	4	5	6	7	
300		№3	до 1500	1,5x70	1,5x70	2x70	2x85	2x85	2x100	2x120	
			1501...2000			2x85	2x100	-	-		
			2001...2500			2x85	2x100	-	-		
400			до 1500		1,5x70	1,5x85	2x85	2x85	2x85	2x100	2x120
			1501...2000				2x85	2x100	-	-	
			2001...2500				2x85	2x100	-	-	
500 500*			до 1500			2x70	2x70	2x85	2x85	2x100	2x120
			1501...2000					2x85	2x100	-	-
			2001...2500					2x85	2x100	-	-
600*		до 1500	2x70	2x85	2x100		2x100	2x100	2x120	2,5x120	
		1501...2000						2x100	-	-	
		2001...2500						2x100	-	-	
700*		до 1500		2x70	2x85		2x100	2x120	2x120	2x120	2,5x120
		1501...2000							2x120	-	-
		2001...2500							2x120	-	-

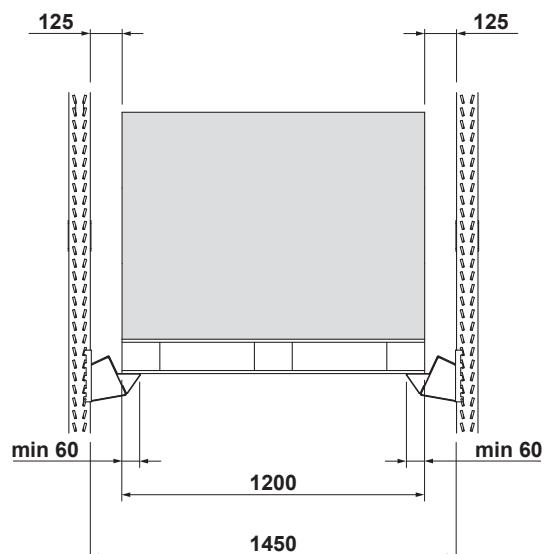
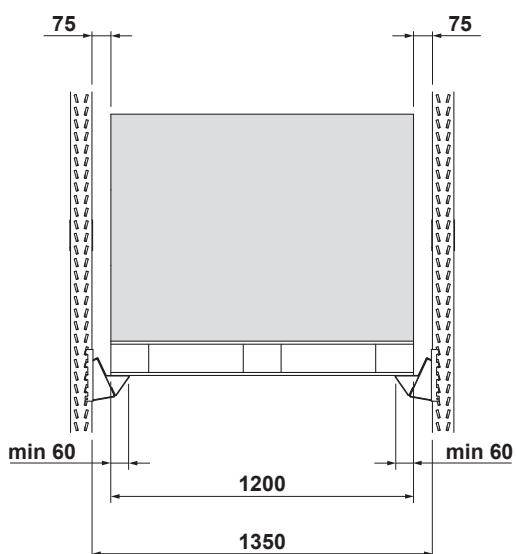
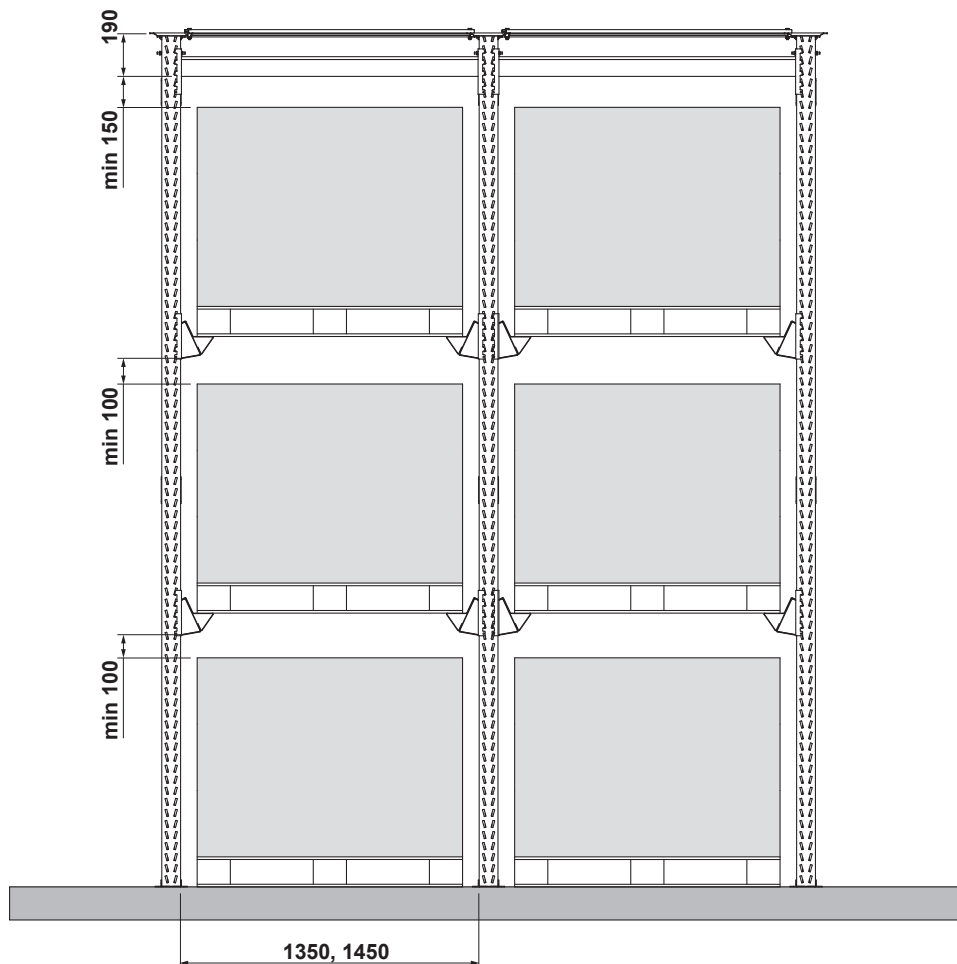
* Необходимо использовать кронштейн ложемента усиленный.

* Usage of reinforced lodgement bracket is required.

ПАРАМЕТРЫ РАЗМЕЩЕНИЯ ГРУЗА НА ЛОЖЕМЕНТАХ - CARGO DISTRIBUTION ON LODGEMENTS

Горизонтальные и вертикальные зазоры, которые необходимо соблюдать при выборе длины балки для безопасной эксплуатации (ГОСТ Р 55525-2017).

Horizontal and vertical clearances to be observed when choosing the beam length for safe operation (GOST P 55525-2013).



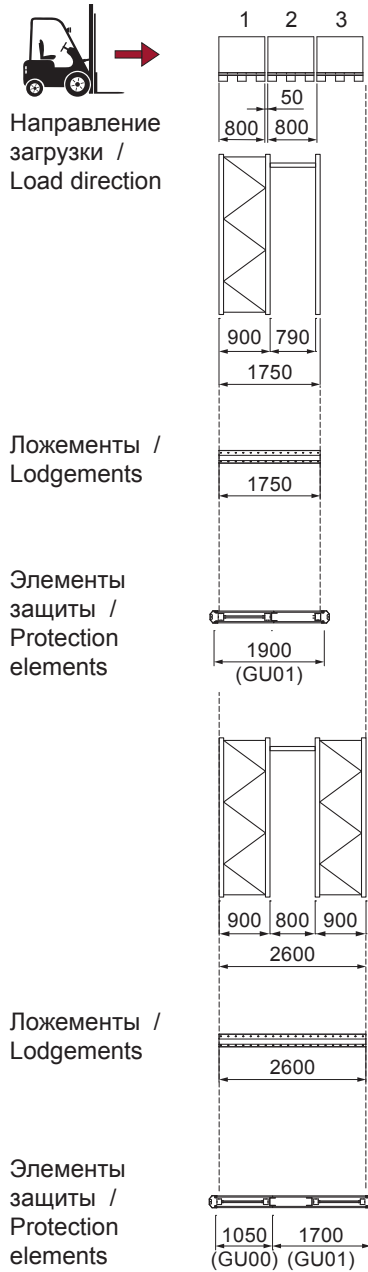
**СХЕМА СТЕЛЛАЖА ПО ГЛУБИНЕ КАНАЛА, СХЕМА РАСПОЛОЖЕНИЯ ЛОЖЕМЕНТОВ И ЭЛЕМЕНТОВ ЗАЩИТЫ
RACK ARRANGEMENT AS PER COMPARTMENT WIDTH, LAYOUT OF LODGEMENTS AND FRAME PROTECTION**

**СХЕМА СТЕЛЛАЖА ПО ГЛУБИНЕ КАНАЛА, СХЕМА РАСПОЛОЖЕНИЯ ЛОЖЕМЕНТОВ И ЭЛЕМЕНТОВ ЗАЩИТЫ
RACK ARRANGEMENT AS PER COMPARTMENT WIDTH, LAYOUT OF LODGEMENTS AND PROTECTION ELEMENTS**

**ДЛЯ ПОДДОНОВ 800x1200
FOR PALLETTS 800x1200**

**СХЕМА
DIAGRAM**

**ДЛЯ ПОДДОНОВ 1000x1200
FOR PALLETTS 1000x1200**



№1

№1

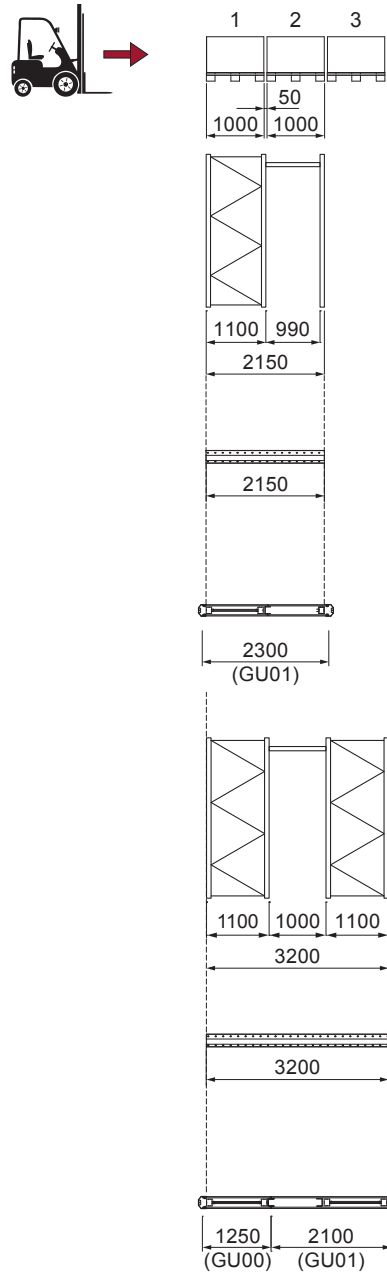


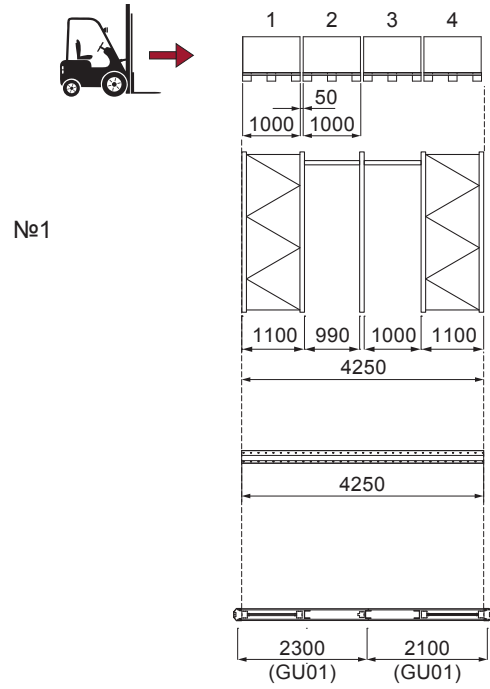
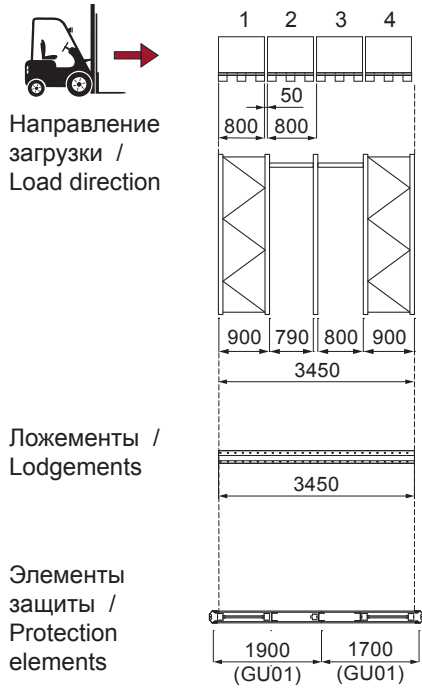
СХЕМА СТЕЛЛАЖА ПО ГЛУБИНЕ КАНАЛА, СХЕМА РАСПОЛОЖЕНИЯ ЛОЖЕМЕНТОВ И ЭЛЕМЕНТОВ ЗАЩИТЫ
 RACK ARRANGEMENT AS PER COMPARTMENT WIDTH, LAYOUT OF LODGEMENTS AND FRAME PROTECTION

СХЕМА СТЕЛЛАЖА ПО ГЛУБИНЕ КАНАЛА, СХЕМА РАСПОЛОЖЕНИЯ ЛОЖЕМЕНТОВ И ЭЛЕМЕНТОВ ЗАЩИТЫ
 RACK ARRANGEMENT AS PER COMPARTMENT WIDTH, LAYOUT OF LODGEMENTS AND PROTECTION ELEMENTS

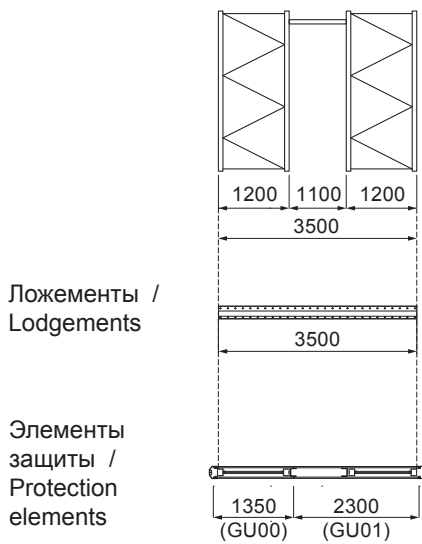
ДЛЯ ПОДДОНОВ 800x1200
 FOR PALLETS 800x1200

СХЕМА
 DIAGRAM

ДЛЯ ПОДДОНОВ 1000x1200
 FOR PALLETS 1000x1200



№1



№2

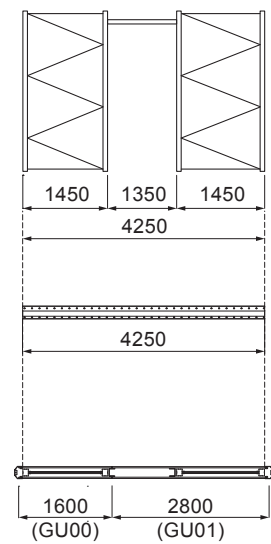


СХЕМА СТЕЛЛАЖА ПО ГЛУБИНЕ КАНАЛА, СХЕМА РАСПОЛОЖЕНИЯ ЛОЖЕМЕНТОВ И ЭЛЕМЕНТОВ ЗАЩИТЫ RACK ARRANGEMENT AS PER COMPARTMENT WIDTH, LAYOUT OF LODGEMENTS AND FRAME PROTECTION

СХЕМА СТЕЛЛАЖА ПО ГЛУБИНЕ КАНАЛА, СХЕМА РАСПОЛОЖЕНИЯ ЛОЖЕМЕНТОВ И ЭЛЕМЕНТОВ ЗАЩИТЫ RACK ARRANGEMENT AS PER COMPARTMENT WIDTH, LAYOUT OF LODGEMENTS AND PROTECTION ELEMENTS

**ДЛЯ ПОДДОНОВ 800x1200
FOR PALLETTES 800x1200**

**СХЕМА
DIAGRAM**

**ДЛЯ ПОДДОНОВ 1000x1200
FOR PALLETTES 1000x1200**



Направление загрузки /
Load direction



ЛожEMENTЫ /
Lodgements

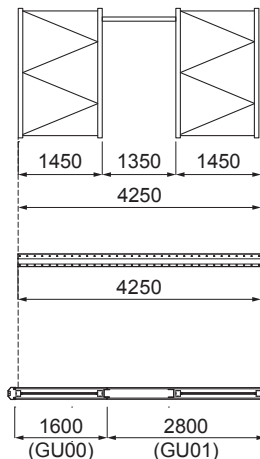
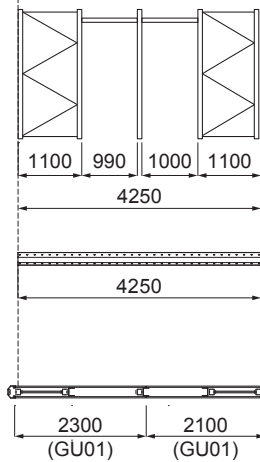
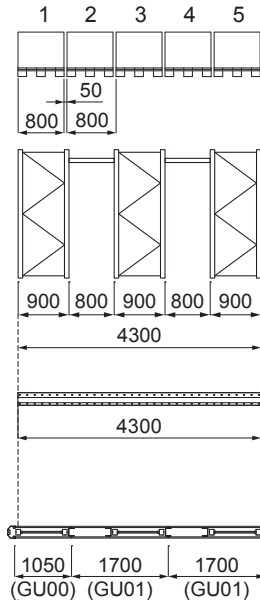
ЭлеМЕНТЫ
защИТЫ /
Protection
elements

ЛожEMENTЫ /
Lodgements

ЭлеМЕНТЫ
защИТЫ /
Protection
elements

ЛожEMENTЫ /
Lodgements

ЭлеМЕНТЫ
защИТЫ /
Protection
elements



№1

№2

№3

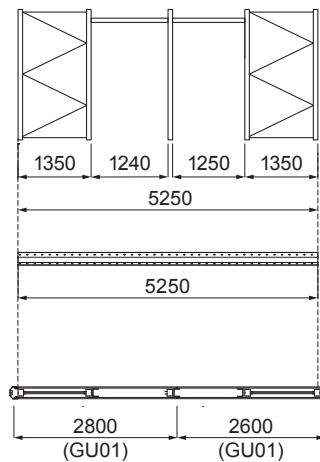
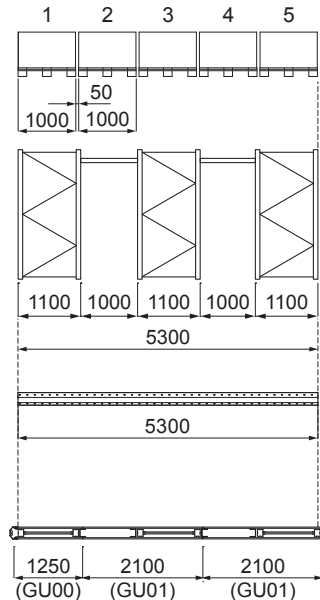


СХЕМА СТЕЛЛАЖА ПО ГЛУБИНЕ КАНАЛА, СХЕМА РАСПОЛОЖЕНИЯ ЛОЖЕМЕНТОВ И ЭЛЕМЕНТОВ ЗАЩИТЫ
 RACK ARRANGEMENT AS PER COMPARTMENT WIDTH, LAYOUT OF LODGEMENTS AND FRAME PROTECTION

СХЕМА СТЕЛЛАЖА ПО ГЛУБИНЕ КАНАЛА, СХЕМА РАСПОЛОЖЕНИЯ ЛОЖЕМЕНТОВ И ЭЛЕМЕНТОВ ЗАЩИТЫ
 RACK ARRANGEMENT AS PER COMPARTMENT WIDTH, LAYOUT OF LODGEMENTS AND PROTECTION ELEMENTS

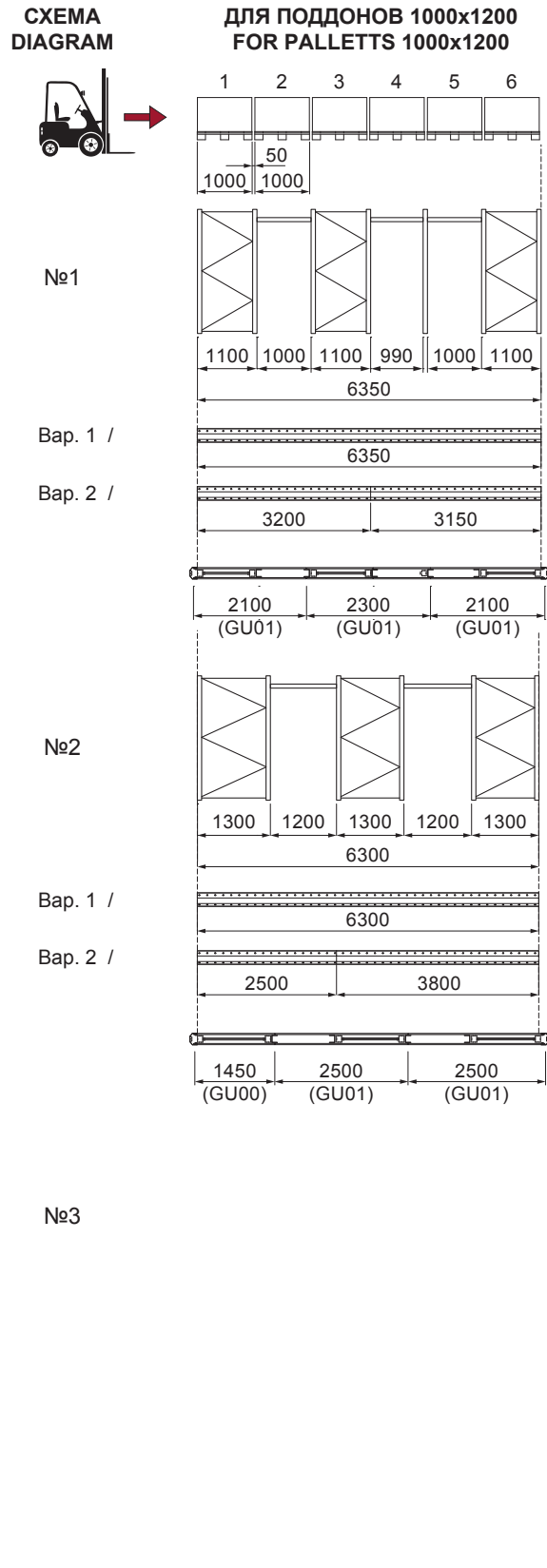
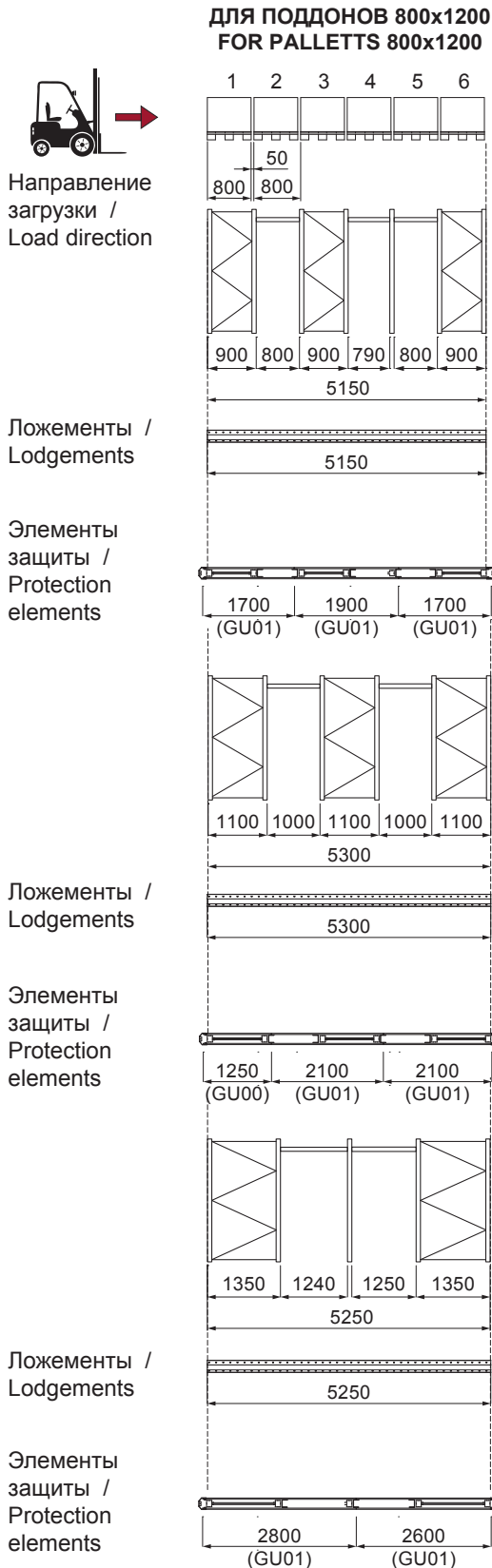


СХЕМА СТЕЛЛАЖА ПО ГЛУБИНЕ КАНАЛА, СХЕМА РАСПОЛОЖЕНИЯ ЛОЖЕМЕНТОВ И ЭЛЕМЕНТОВ ЗАЩИТЫ RACK ARRANGEMENT AS PER COMPARTMENT WIDTH, LAYOUT OF LODGEMENTS AND FRAME PROTECTION

СХЕМА СТЕЛЛАЖА ПО ГЛУБИНЕ КАНАЛА, СХЕМА РАСПОЛОЖЕНИЯ ЛОЖЕМЕНТОВ И ЭЛЕМЕНТОВ ЗАЩИТЫ RACK ARRANGEMENT AS PER COMPARTMENT WIDTH, LAYOUT OF LODGEMENTS AND PROTECTION ELEMENTS

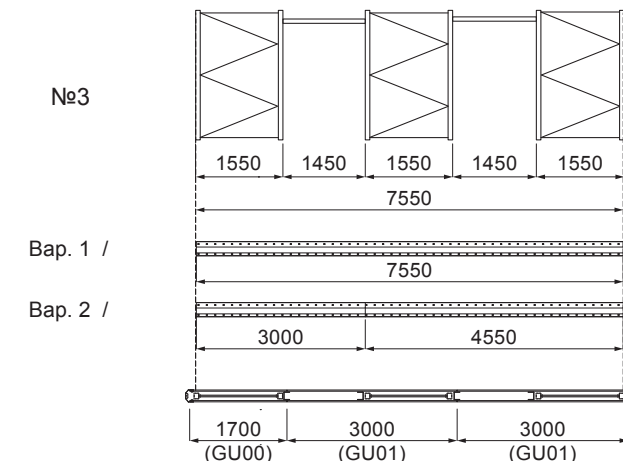
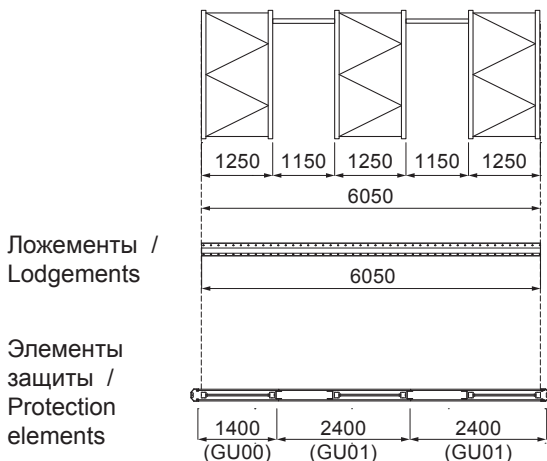
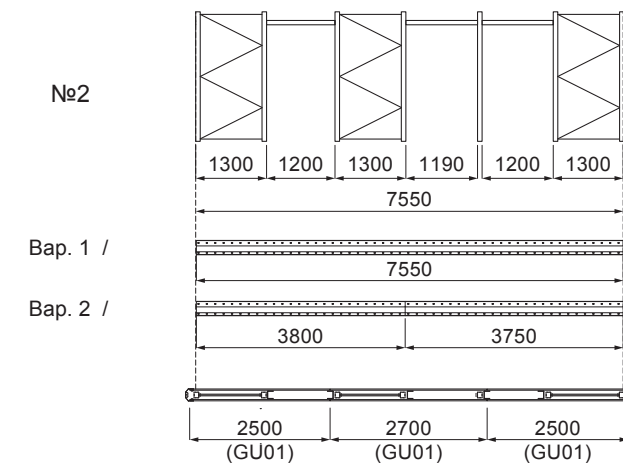
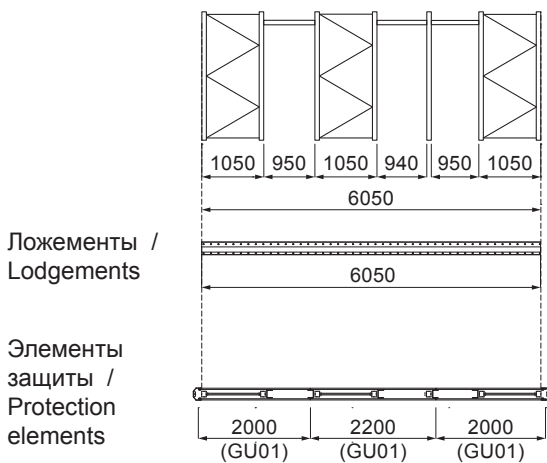
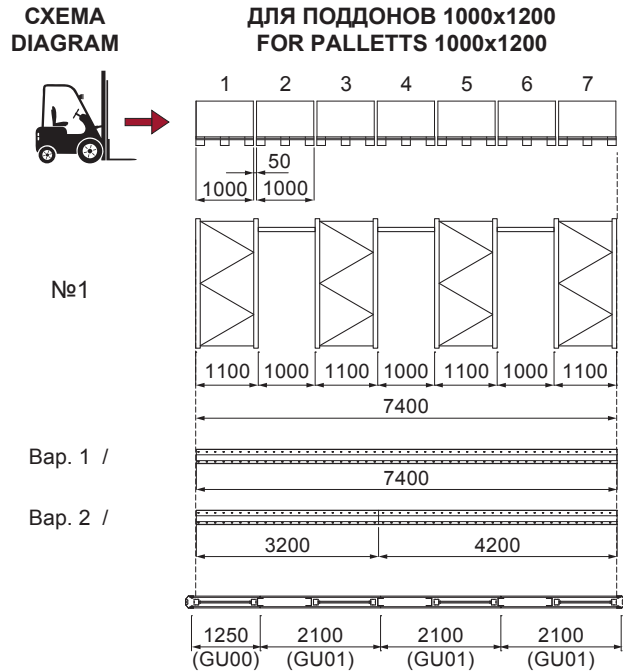
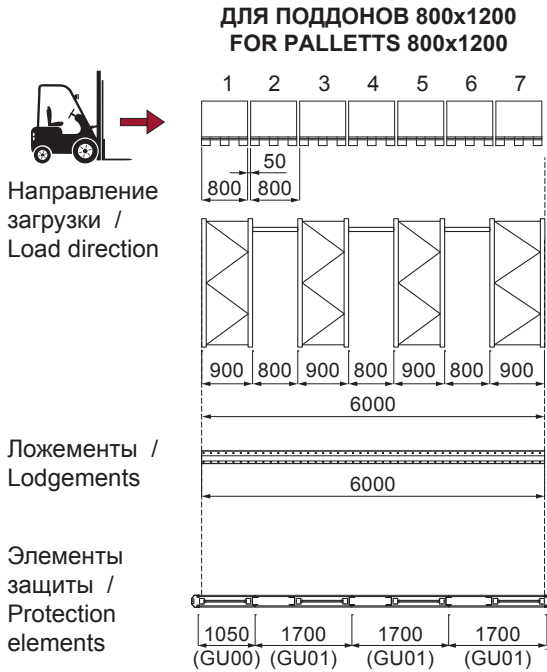
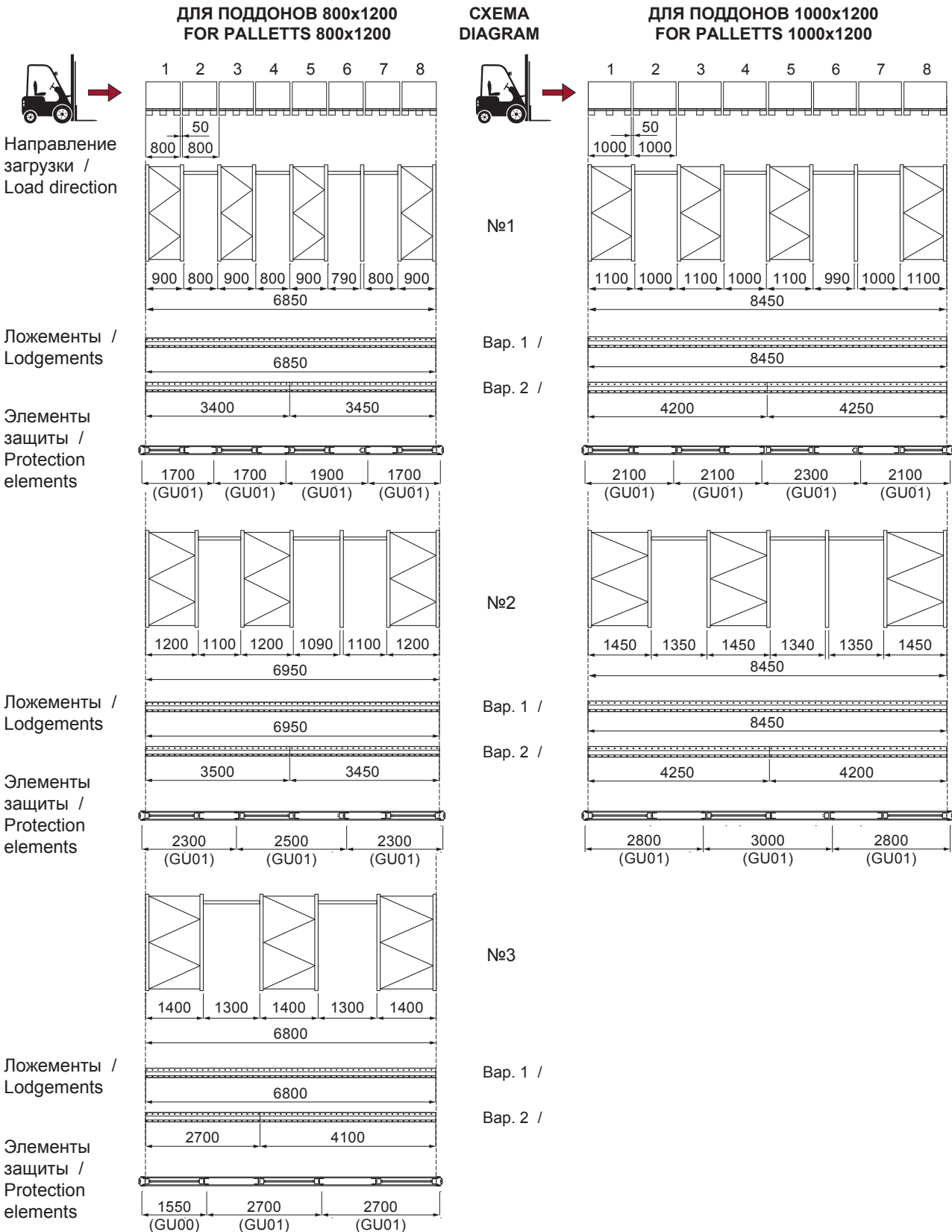


СХЕМА СТЕЛЛАЖА ПО ГЛУБИНЕ КАНАЛА, СХЕМА РАСПОЛОЖЕНИЯ ЛОЖЕМЕНТОВ И ЭЛЕМЕНТОВ ЗАЩИТЫ
 RACK ARRANGEMENT AS PER COMPARTMENT WIDTH, LAYOUT OF LODGEMENTS AND FRAME PROTECTION

СХЕМА СТЕЛЛАЖА ПО ГЛУБИНЕ КАНАЛА, СХЕМА РАСПОЛОЖЕНИЯ ЛОЖЕМЕНТОВ И ЭЛЕМЕНТОВ ЗАЩИТЫ
 RACK ARRANGEMENT AS PER COMPARTMENT WIDTH, LAYOUT OF LODGEMENTS AND PROTECTION ELEMENTS



**СХЕМА РАСПОЛОЖЕНИЯ СТВОЛОВОГО КАНАЛА (СЕКЦИЯ ЗАГРУЗКИ 1350, 1450)
LAYOUT OF INTERCONNECTION CHANNEL (LOADED SECTION 1350, 1450)**

Стволовой канал обеспечивает устойчивость стеллажной системы. Необходимое количество устанавливаемых стволовых каналов зависит от количества загружаемых каналов, конструкции и высоты стеллажа.

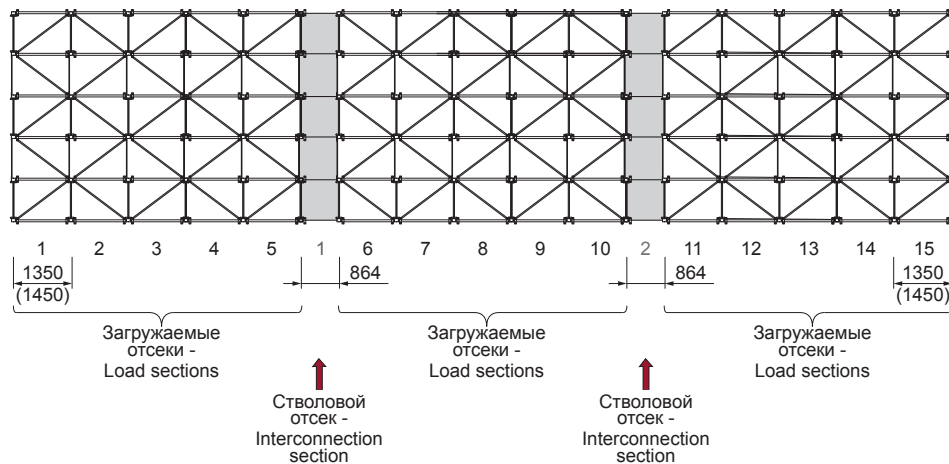
The interconnection channel provides the shelving system stability. The exact number of interconnection channels to be mounted depends on the number of loaded channels, shelving design and height.

**КОЛИЧЕСТВО УСТАНОВЛИВАЕМЫХ СТВОЛОВЫХ КАНАЛОВ, ШТ.
NUMBER OF INTERCONNECTION CHANNELS TO BE MOUNTED, PCS.**

Количество ствольных каналов N , шт - Number of interconnection channels N , pcs	Количество загружаемых каналов X , шт - Number of loaded channels X , pcs				
	Система LIFO - LIFO system		Система FIFO - FIFO system		
	При $H < 8000$ мм не ставится At $H < 8000$ mm interconnection channel is not installed	Высота стеллажа - Shelving height $8000 \leq H \leq 12000$ mm	При $H < 6000$ мм не ставится At $H < 6000$ mm interconnection channel is not installed	Высота стеллажа - Shelving height $6000 \leq H \leq 8000$ mm	Высота стеллажа - Shelving height $8000 < H \leq 12000$ mm
1		от 1 до 20			от 1 до 20
2	от 21 до 40		от 21 до 40	от 11 до 20	
3				от 21 до 30	
4				от 31 до 40	

Стволовой канал располагать внутри стеллажа через равное количество загружаемых каналов.

The interconnection channel should be located inside the shelving after the equal number of loaded channels.

**Пример расчета:
Calculation example:**


Система FIFO - FIFO system, H=9000, X = 15, N = 2

МЕЗОНИННЫЙ СТЕЛЛАЖ

MULTILEVEL SHELVING

ОБЩИЕ СВЕДЕНИЯ - GENERAL INFORMATION

Мезонинный стеллаж - это складская многоэтажная стеллажная система, устанавливаемая на складах, где необходимо увеличить полезную складскую площадь за счет высоты помещения в зоне, предназначенной для ручной обработки штучных грузов, а также грузов на поддонах.

Мезонинные конструкции изготавливаются на базе стандартных полочных и фронтальных стеллажей. Для обслуживания таких конструкций применяются лестницы с перилами, ограждения и ворота для транспортировки груза на этаж складской подъемной техникой (штабелеры, лифты, подъемники).

Мезонинная конструкция может быть легко разобрана и перенесена в другое место. Можно без труда изменить расстояния между полками и другие параметры под определенный груз.

Их широко применяют в складских комплексах, архивах, логистических и распределительных центрах и складах промышленных предприятий.

Multilevel shelving is a warehouse multi-storey shelving system, installed in warehouses where it is necessary to increase usable warehouse area through the height of the premises in the area intended for manual handling single-piece goods, as well as goods on pallets.

Multilevel constructions are manufactured on the base of standard long span and front shelving. To maintain such constructions stairs with banisters, fences and gates are used for transporting the goods on the level by the warehouse hoist machinery (stackers, elevators, etc.).

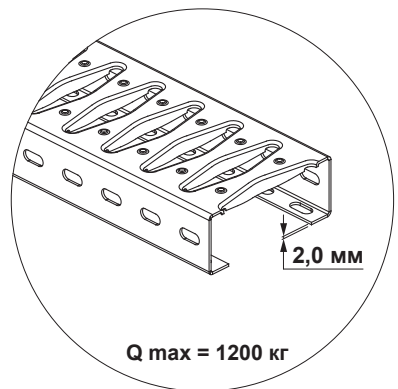
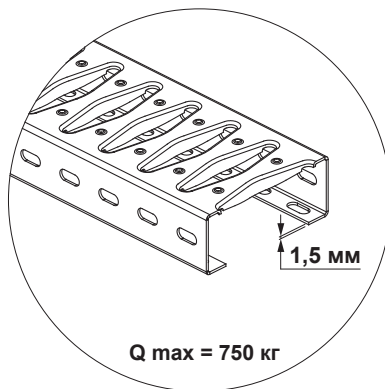
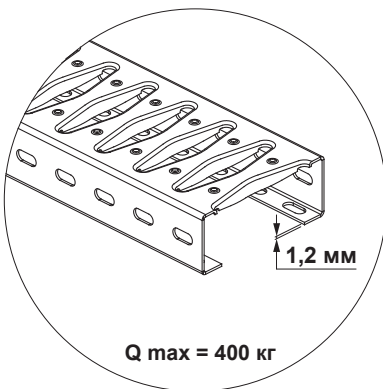
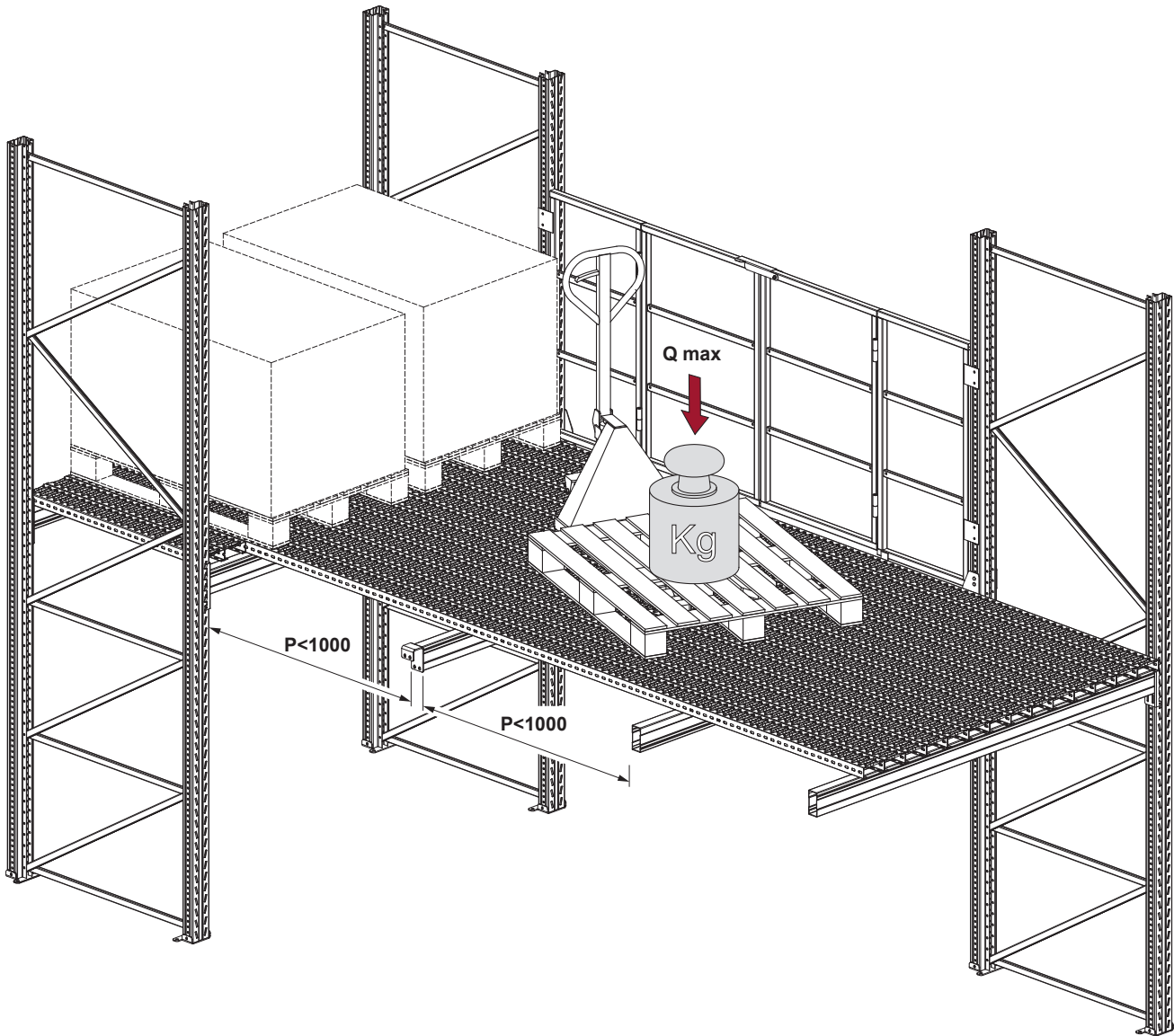
Multilevel construction can be easily dismantled and moved to the other location. You can easily change the distance between shelves and other parameters for the certain goods.

They are widely used in warehouses, archives, logistics and distribution centers and warehouses of industrial enterprises.

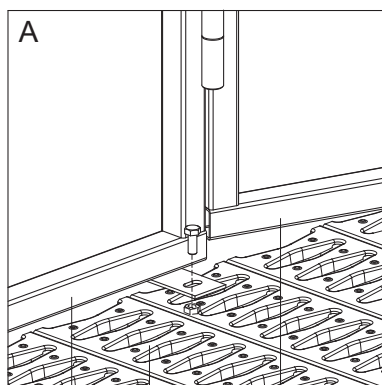
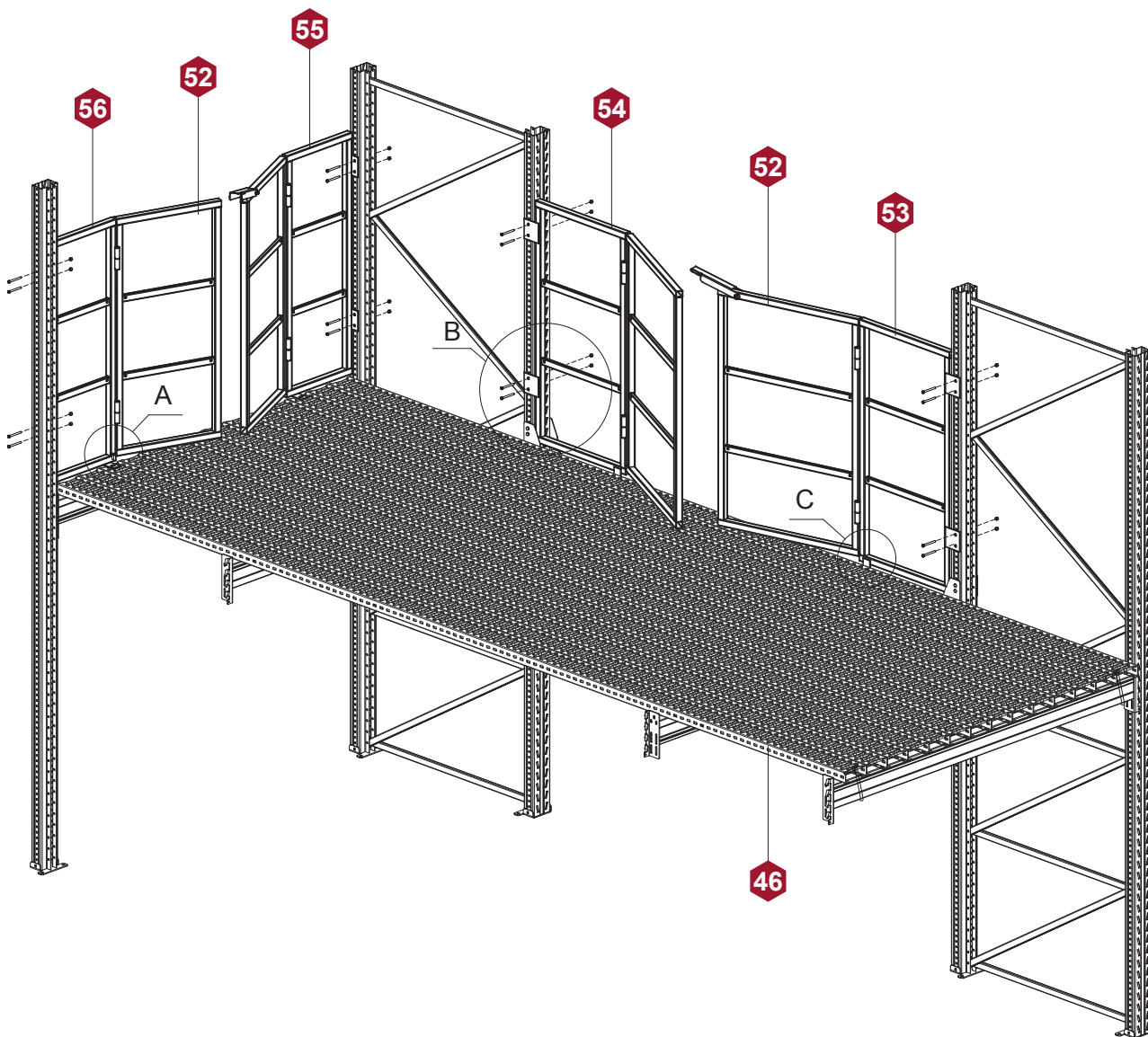


Изделия с указанными номерами позиций изображены на стр. 70-103.
Products with the indicated item numbers are shown on p. 70-103.

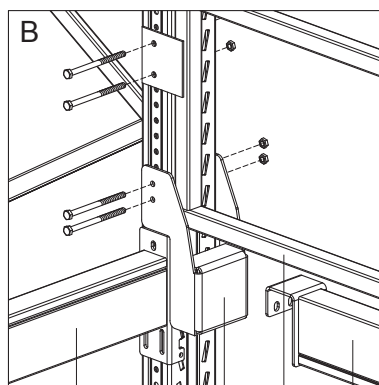
ГРУЗОПОДЪЕМНОСТЬ НАСТИЛА - DECKING LOAD CAPACITY



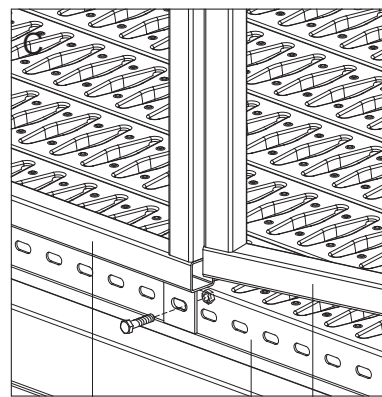
БОРОТА - GATE



56 46 52



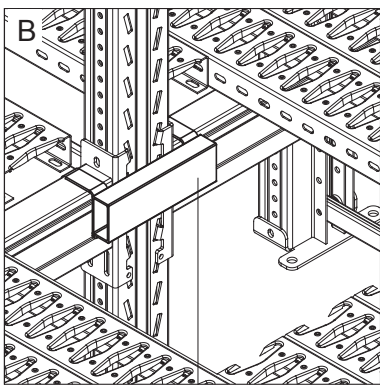
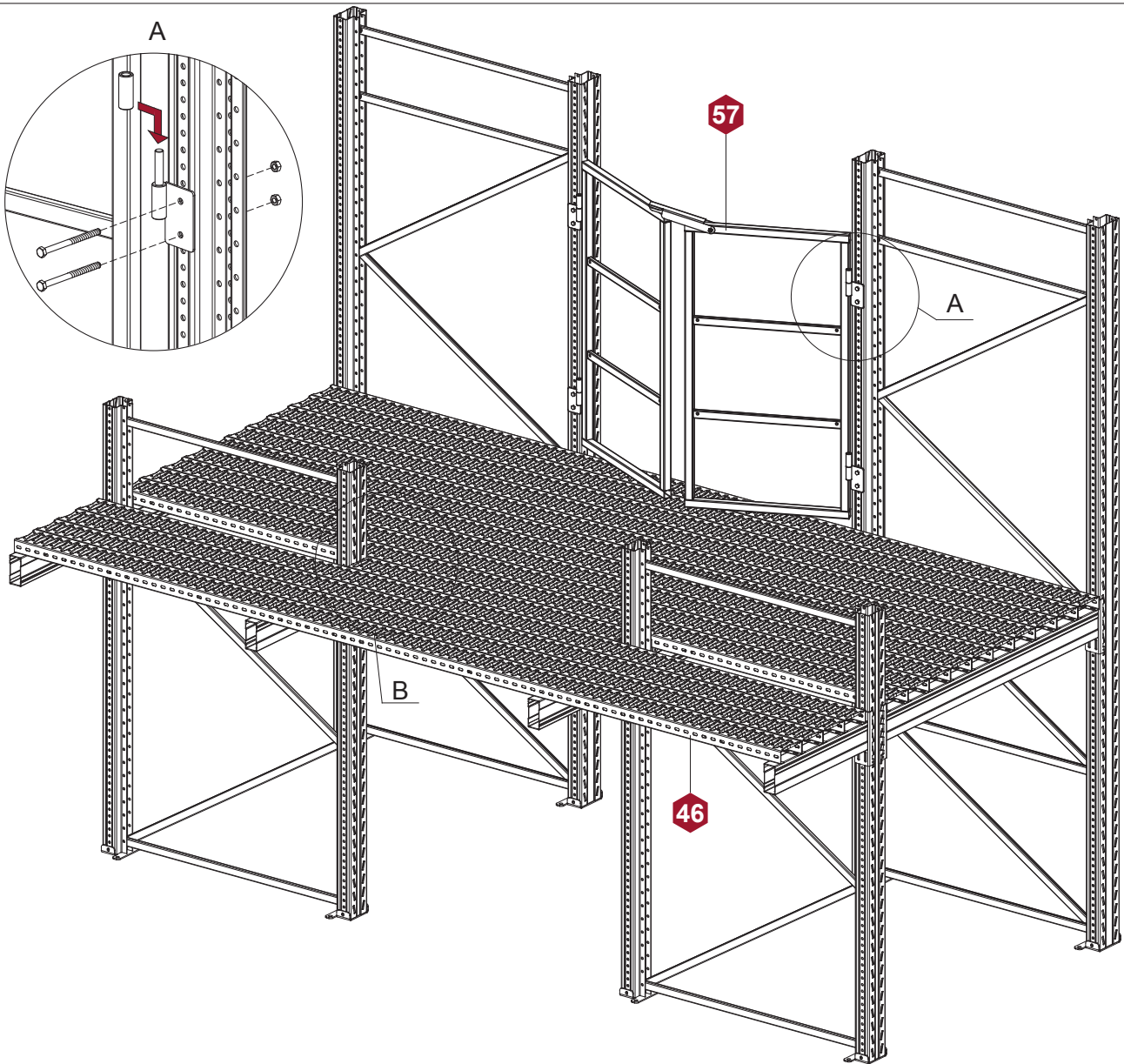
17 45 54 44



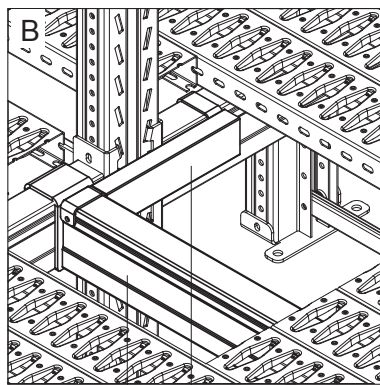
53 46 52

Изделия с указанными номерами позиций изображены на стр. 79-104.
 Products with the indicated item numbers are shown on p. 79-104.

БОРОТА - GATE



48

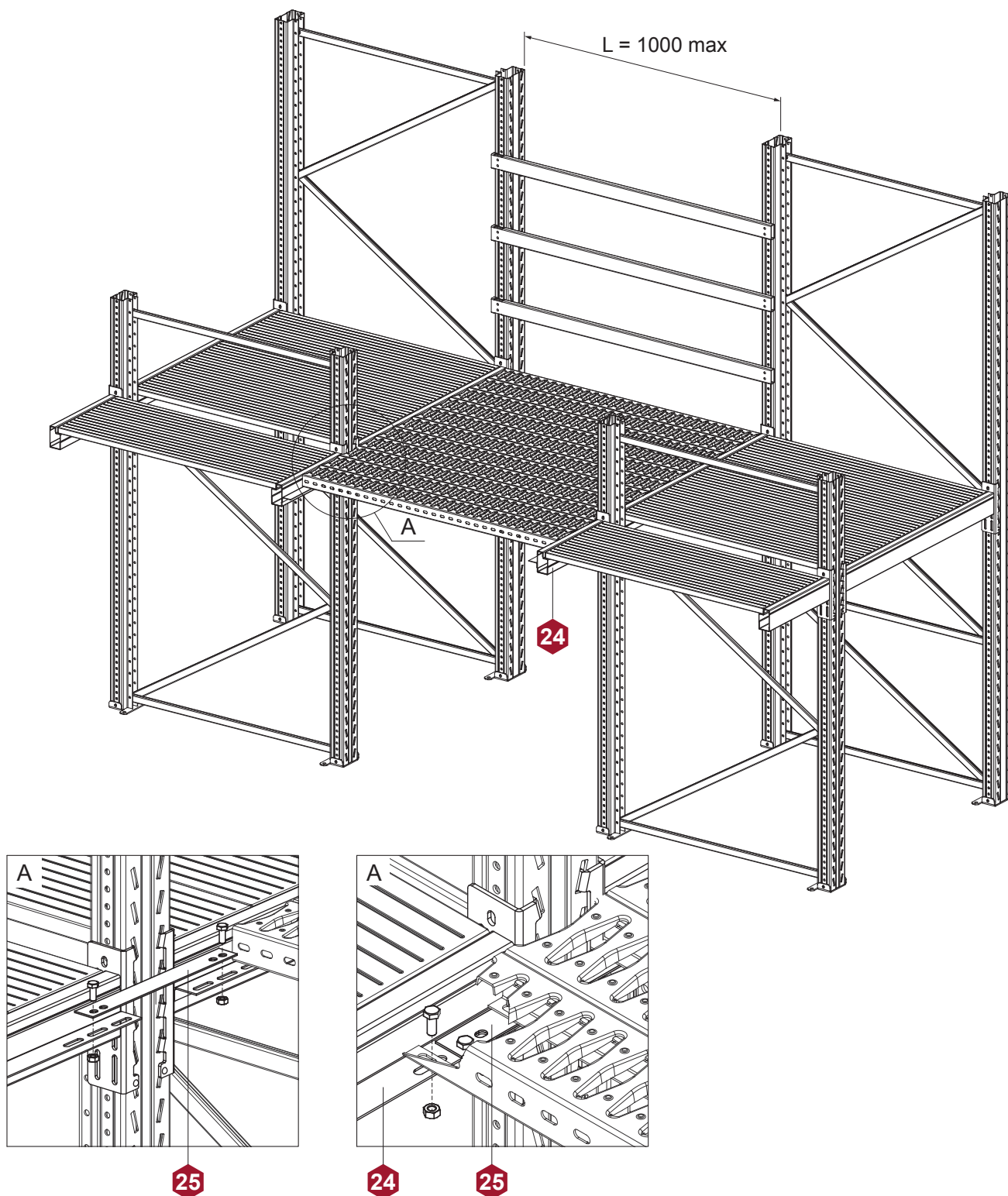


44

49

Изделия с указанными номерами позиций изображены на стр. 97-104.
Products with the indicated item numbers are shown on p. 97-104.

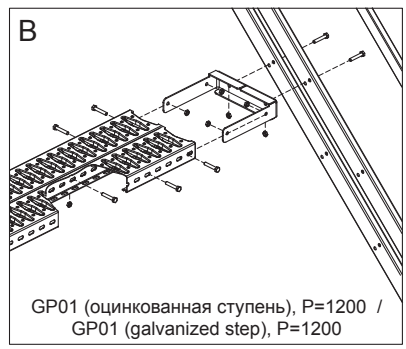
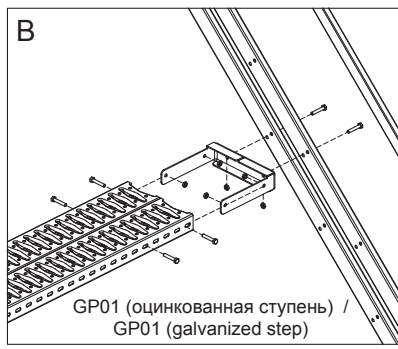
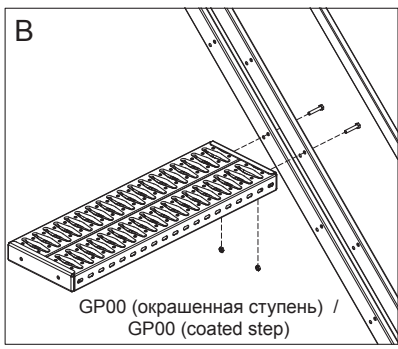
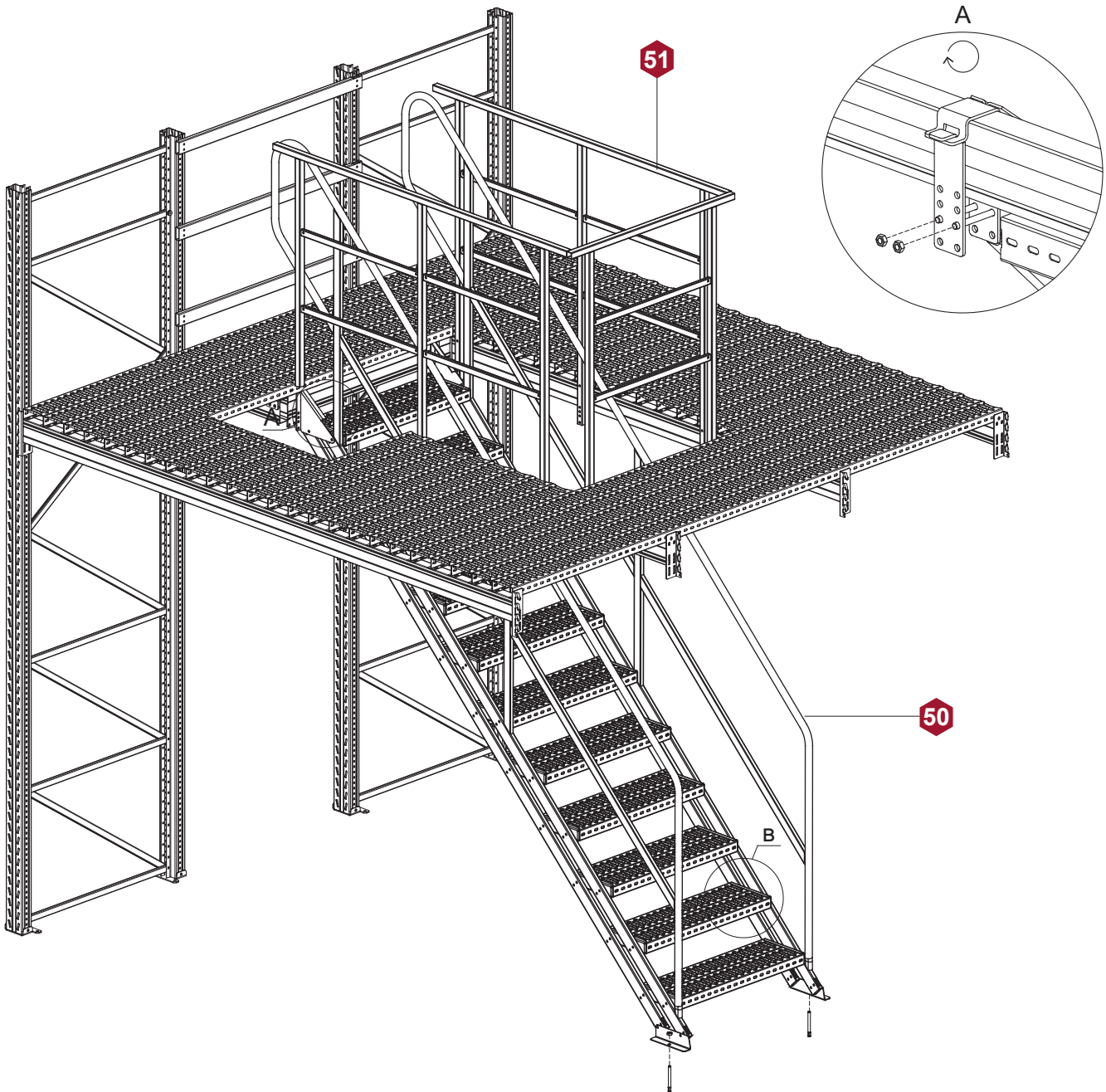
БАЛКА МКГ С УГОЛКОМ - MGK BEAM WITH AN ANGLE ELEMENT



Балка и уголок (24, 25) предназначены для установки в проходах шириной до 1 м, с максимально допустимой нагрузкой 200 кг/м², где не используется грузоподъемная техника. Изделия с указанными номерами позиций изображены на стр. 88.

Beam and angle element (24, 25) are designed for the installation in the aisles up to 1 m wide, with maximum load capacity 200 kg/m², where lifting machines are not used. Products with the indicated item numbers are shown on p. 88.

ЛЕСТНИЦА И ОГРАЖДЕНИЕ ЛЕСТНИЦЫ - STAIR AND STAIR BARRIERS



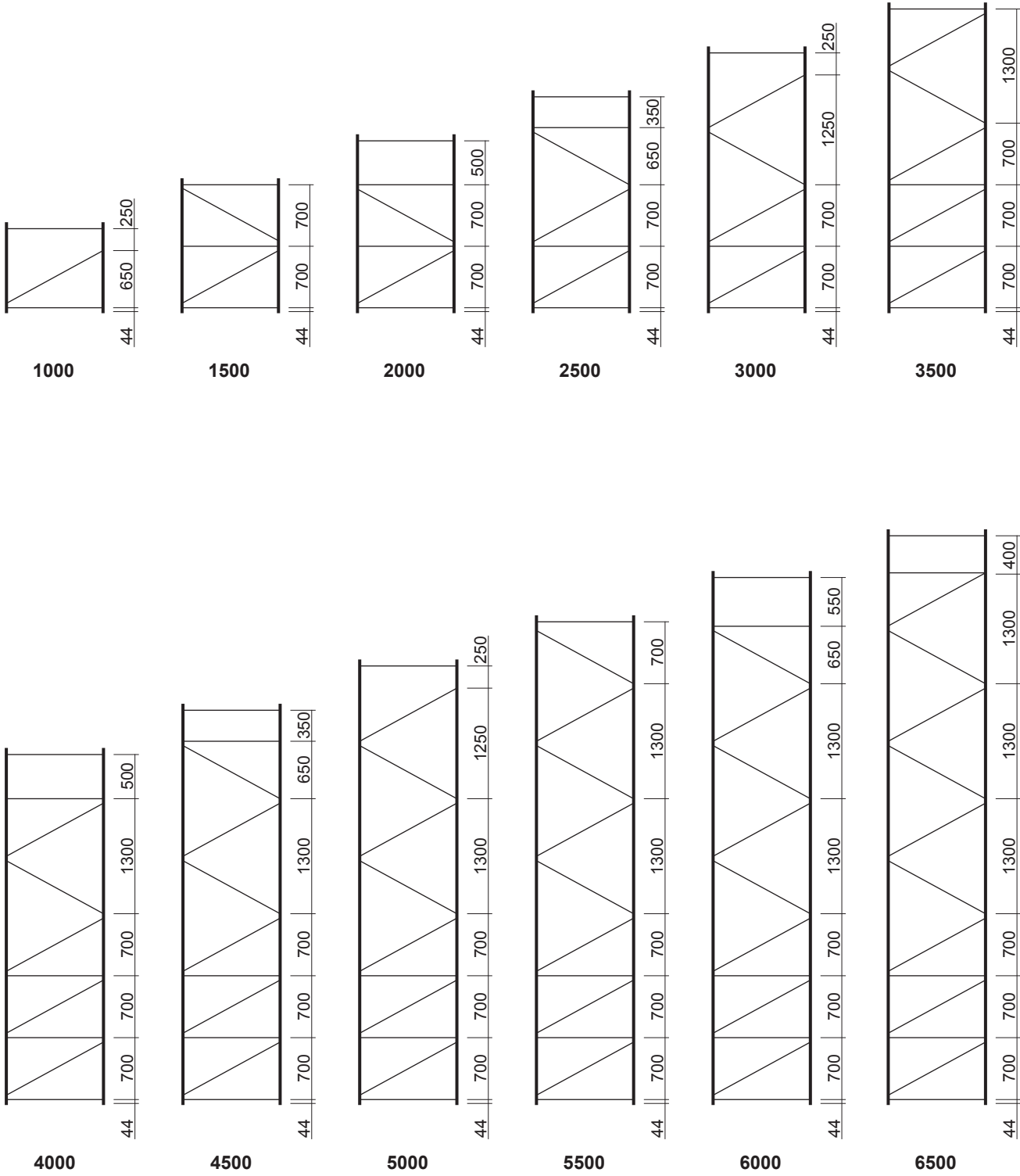
Изделия с указанными номерами позиций изображены на стр. 99-101.
Products with the indicated item numbers are shown on p. 99-101.

ТЕХНИЧЕСКИЕ СПЕЦИФИКАЦИИ

DATA SHEETS

**КОМПЛЕКТАЦИЯ РАМ ФРОНТАЛЬНОГО, ПОЛОЧНОГО И МЕЗОНИННОГО СТЕЛЛАЖА -
FRAME SET FOR FRONT, LONG-SPAN AND MULTILEVEL SHELVING**

**РАМА ИЗ СТОЕК 70 мм
FRAME ASSEMBLED WITH UPRIGHTS 70 mm**

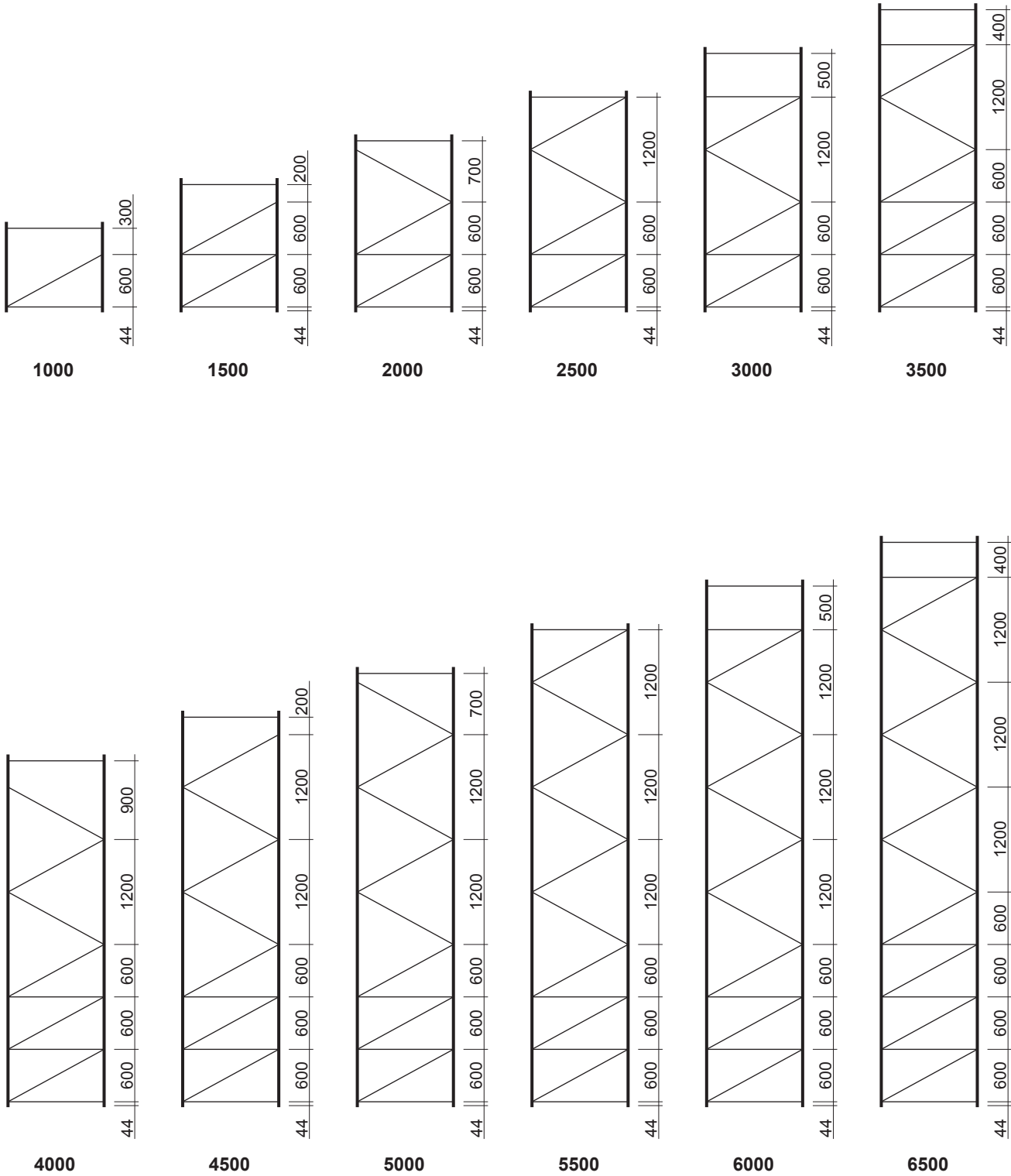


**КОМПЛЕКТАЦИЯ РАМ ФРОНТАЛЬНОГО, ПОЛОЧНОГО И МЕЗОНИННОГО СТЕЛЛАЖА -
FRAME SET FOR FRONT, LONG-SPAN AND MULTILEVEL SHELVING**

**РАМА ИЗ СТОЕК 70 ММ
FRAME ASSEMBLED WITH UPRIGHTS 70 ММ**

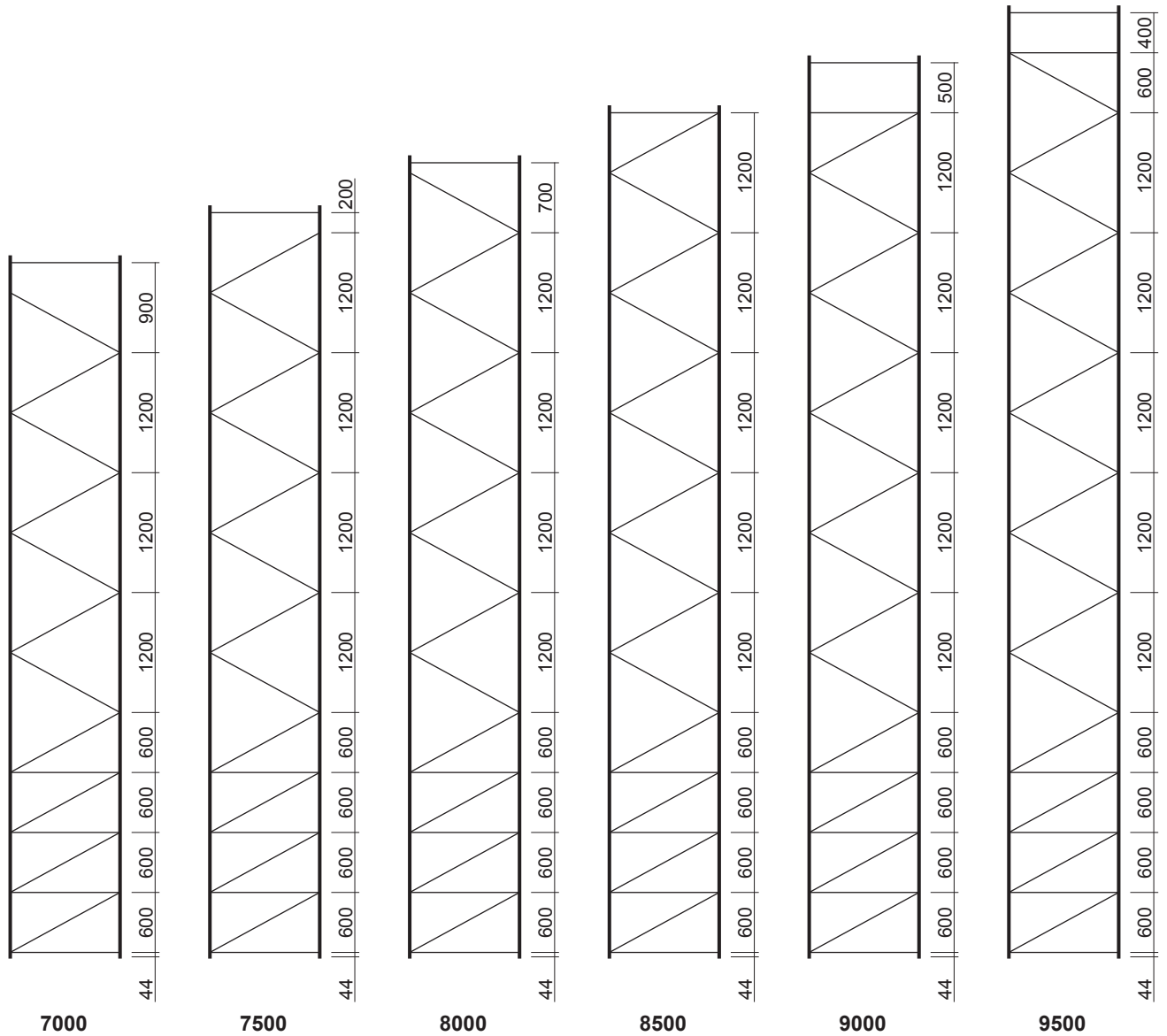
Высота рамы, мм. Frame height, mm.	Количество горизонталей, шт. Horizontal pieces, pcs.	Количество диагоналей, шт. Diagonal pieces, pcs.	Количество болтов М8х30, шт. Bolts М8х30, pcs.	Количество гаек М8, шт. Nuts М8, pcs.
1 000	2	1	6	6
1 500	3	2	10	10
2 000	4	2	12	12
2 500	4	3	14	14
3 000	3	4	14	14
3 500	4	5	18	18
4 000	5	5	20	20
4 500	5	6	22	22
5 000	4	7	22	22
5 500	4	8	24	24
6 000	5	8	26	26
6 500	5	9	28	28

КОМПЛЕКТАЦИЯ РАМ ФРОНТАЛЬНОГО, ПОЛОЧНОГО И МЕЗОНИННОГО СТЕЛЛАЖА -
 FRAME SET FOR FRONT, LONG-SPAN AND MULTILEVEL SHELVING

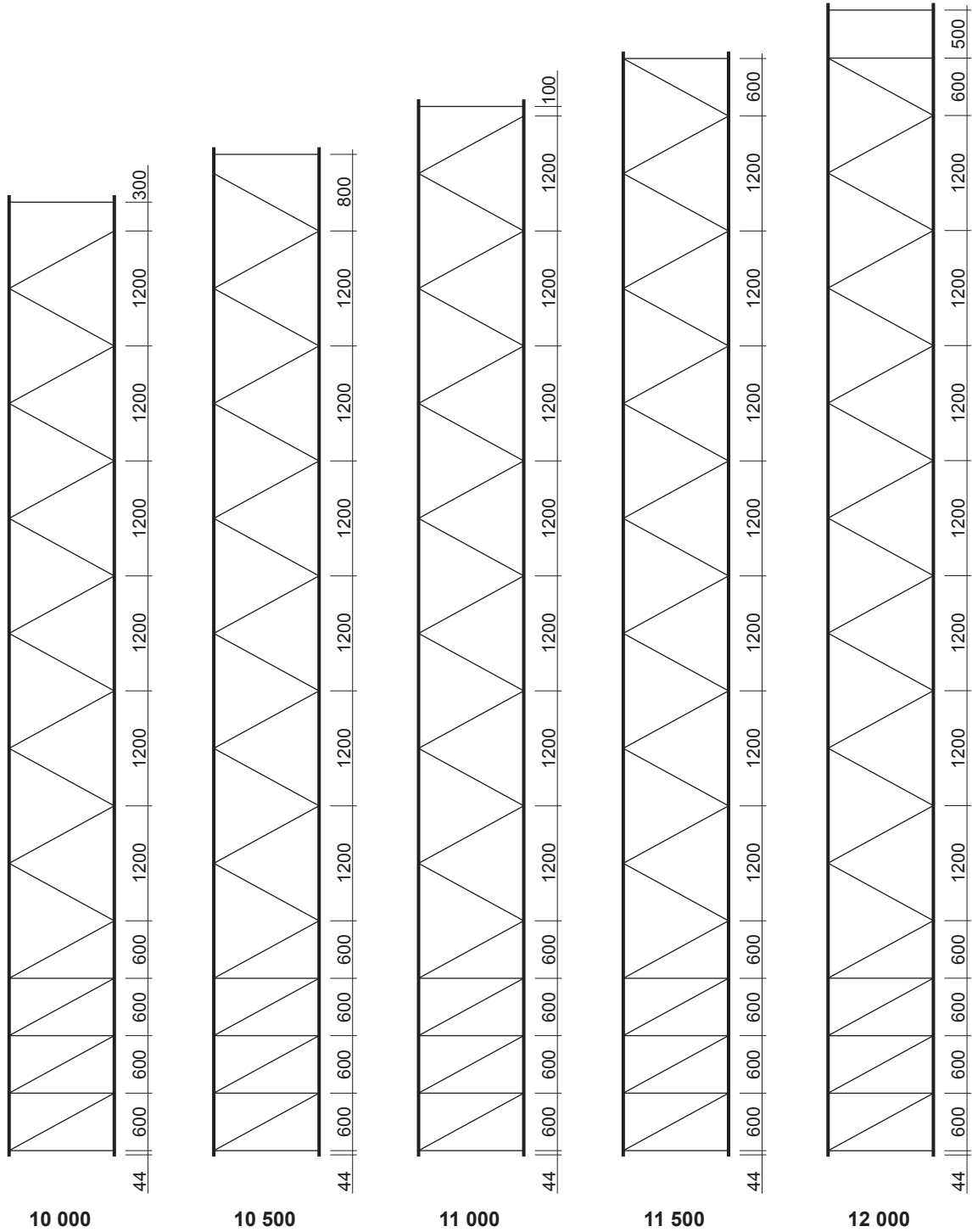
 РАМА ИЗ СТОЕК 85-100-120 мм
 FRAME ASSEMBLED WITH UPRIGHTS 85-100-120 mm


КОМПЛЕКТАЦИЯ РАМ ФРОНТАЛЬНОГО, ПОЛОЧНОГО И МЕЗОНИННОГО СТЕЛЛАЖА -
 FRAME SET FOR FRONT, LONG-SPAN AND MULTILEVEL SHELVING

РАМА ИЗ СТОЕК 85-100-120 мм
 FRAME ASSEMBLED WITH UPRIGHTS 85-100-120 mm



КОМПЛЕКТАЦИЯ РАМ ФРОНТАЛЬНОГО, ПОЛОЧНОГО И МЕЗОНИННОГО СТЕЛЛАЖА -
 FRAME SET FOR FRONT, LONG-SPAN AND MULTILEVEL SHELVING

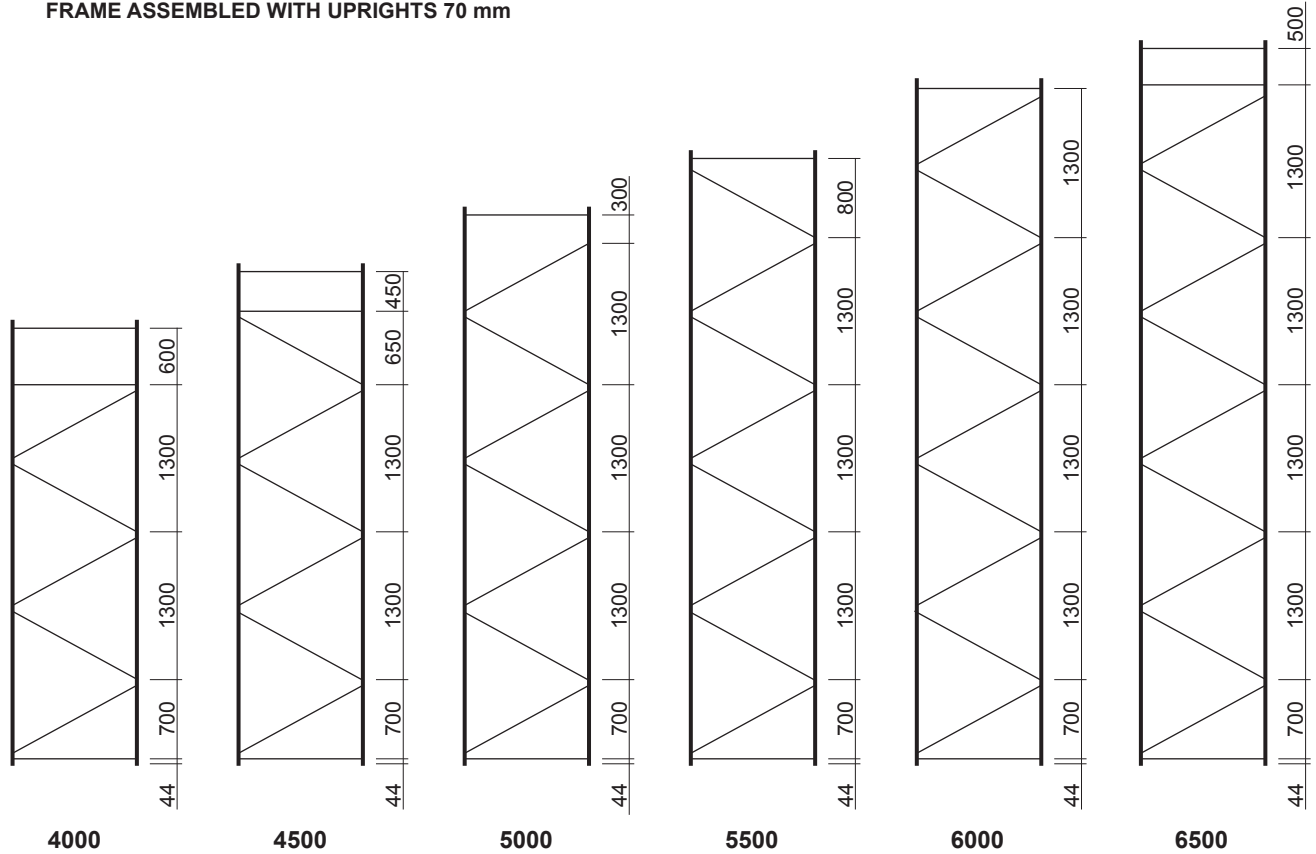
 РАМА ИЗ СТОЕК 85-100-120 мм
 FRAME ASSEMBLED WITH UPRIGHTS 85-100-120 mm


**КОМПЛЕКТАЦИЯ РАМ ФРОНТАЛЬНОГО, ПОЛОЧНОГО И МЕЗОНИННОГО СТЕЛЛАЖА -
FRAME SET FOR FRONT, LONG-SPAN AND MULTILEVEL SHELVING**
**РАМА ИЗ СТОЕК 85-100-120 мм
FRAME ASSEMBLED WITH UPRIGHTS 85-100-120 mm**

Высота рамы, мм. Frame height, mm.	Количество горизонталей, шт. Horizontal pieces, pcs.	Количество диагоналей, шт. Diagonal pieces, pcs.	Количество вкладышей, шт. Inserts, pcs.	Количество болтов М8х45, шт. Bolts M8x45, pcs.	Количество гаек М8, шт. Nuts M8, pcs.
1 000	2	1	4	5	5
1 500	3	2	4	7	7
2 000	3	3	4	8	8
2 500	3	4	2	8	8
3 000	4	4	4	10	10
3 500	5	5	4	12	12
4 000	4	6	4	12	12
4 500	4	7	4	13	13
5 000	4	8	4	14	14
5 500	4	9	2	14	14
6 000	5	9	4	16	16
6 500	6	10	4	18	18
7 000	5	11	4	18	18
7 500	5	12	4	19	19
8 000	5	13	4	20	20
8 500	5	14	2	20	20
9 000	6	14	4	22	22
9 500	6	15	4	23	23
10 000	5	16	4	23	23
10 500	5	17	4	24	24
11 000	5	18	4	25	25
11 500	5	19	2	25	25
12 000	6	19	4	27	27
12 500	6	20	4	28	28
13 000	5	21	4	28	28
13 500	5	22	4	29	29
14 000	5	23	4	30	30
14 500	5	24	2	30	30
15 000	6	24	4	32	32

КОМПЛЕКТАЦИЯ РАМ ГЛУБИННОГО СТЕЛЛАЖА - FRAME ASSEMBLY OF DRIVE-IN SHELVING

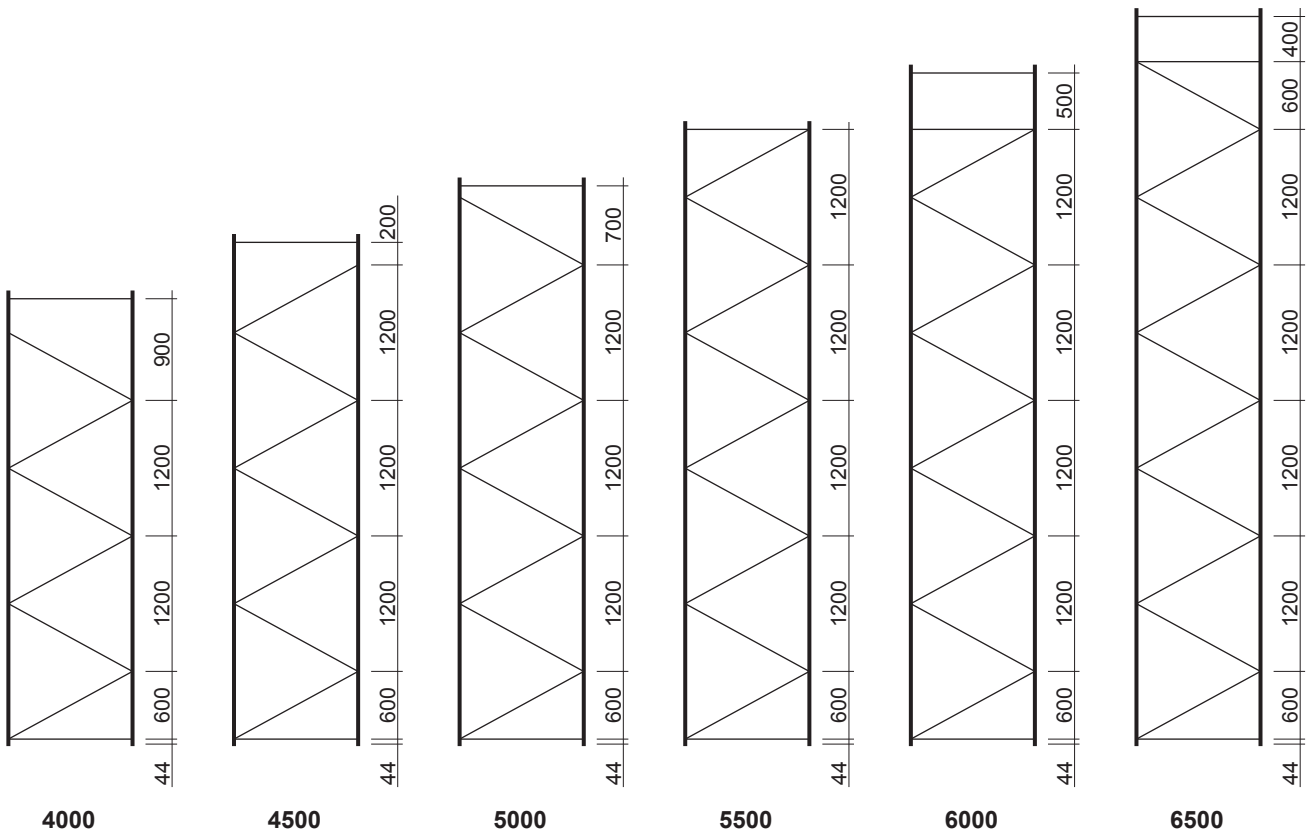
РАМА ИЗ СТОЕК 70 мм
FRAME ASSEMBLED WITH UPRIGHTS 70 mm



Высота рамы, мм. Frame height, mm.	Количество горизонталей, шт. Horizontal pieces, pcs.	Количество диагоналей, шт. Diagonal pieces, pcs.	Количество болтов М8х30, шт. Bolts M8x30, pcs.	Количество гаек М8, шт. Nuts M8, pcs.
4 000	3	5	16	16
4 500	3	6	18	18
5 000	2	7	18	18
5 500	2	8	20	20
6 000	2	9	22	22
6 500	3	9	24	24

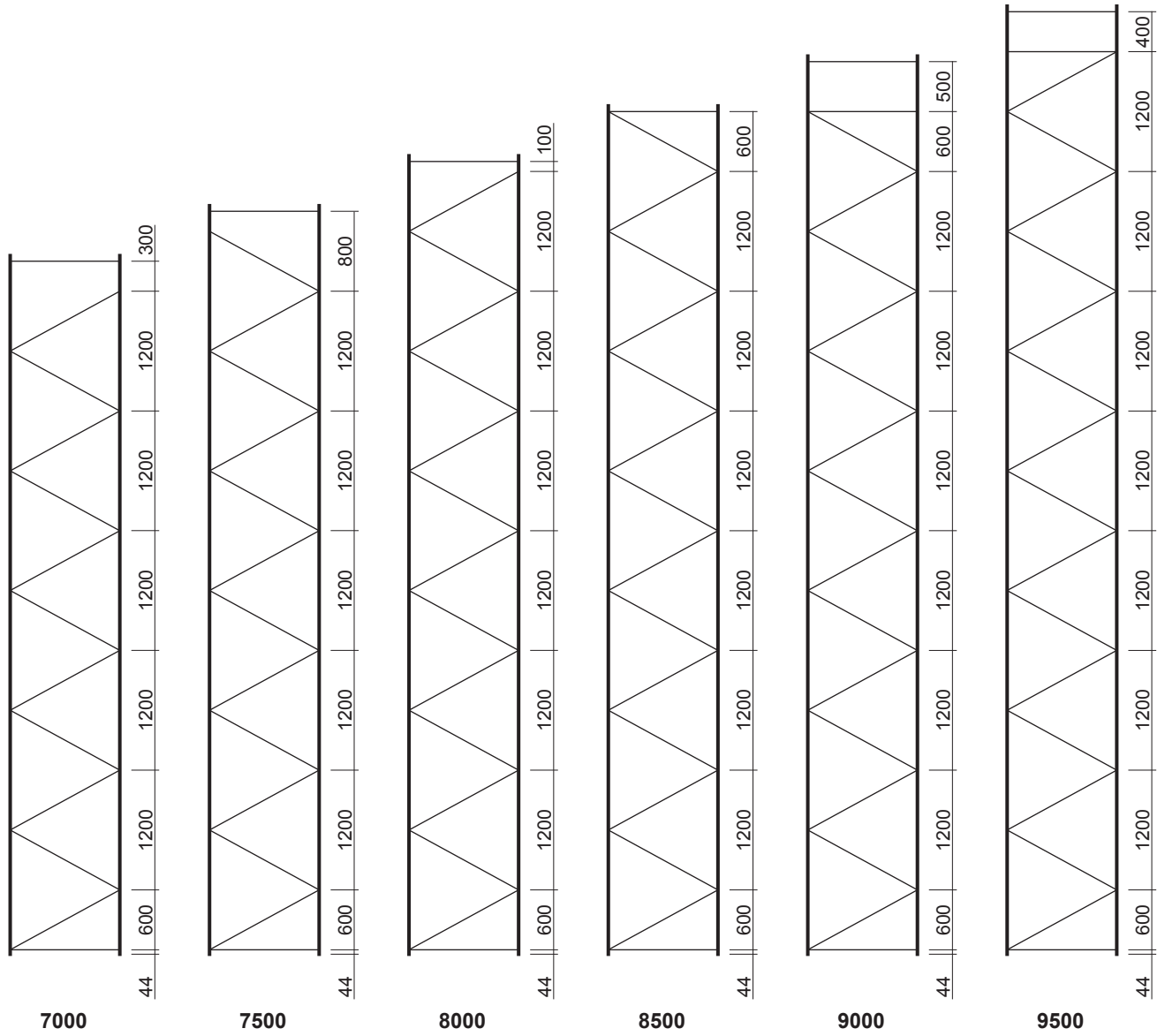
КОМПЛЕКТАЦИЯ РАМ ГЛУБИННОГО СТЕЛЛАЖА - FRAME ASSEMBLY OF DRIVE-IN SHELVING

РАМА ИЗ СТОЕК 85-100-120 мм
 FRAME ASSEMBLED WITH UPRIGHTS 85-100-120 mm



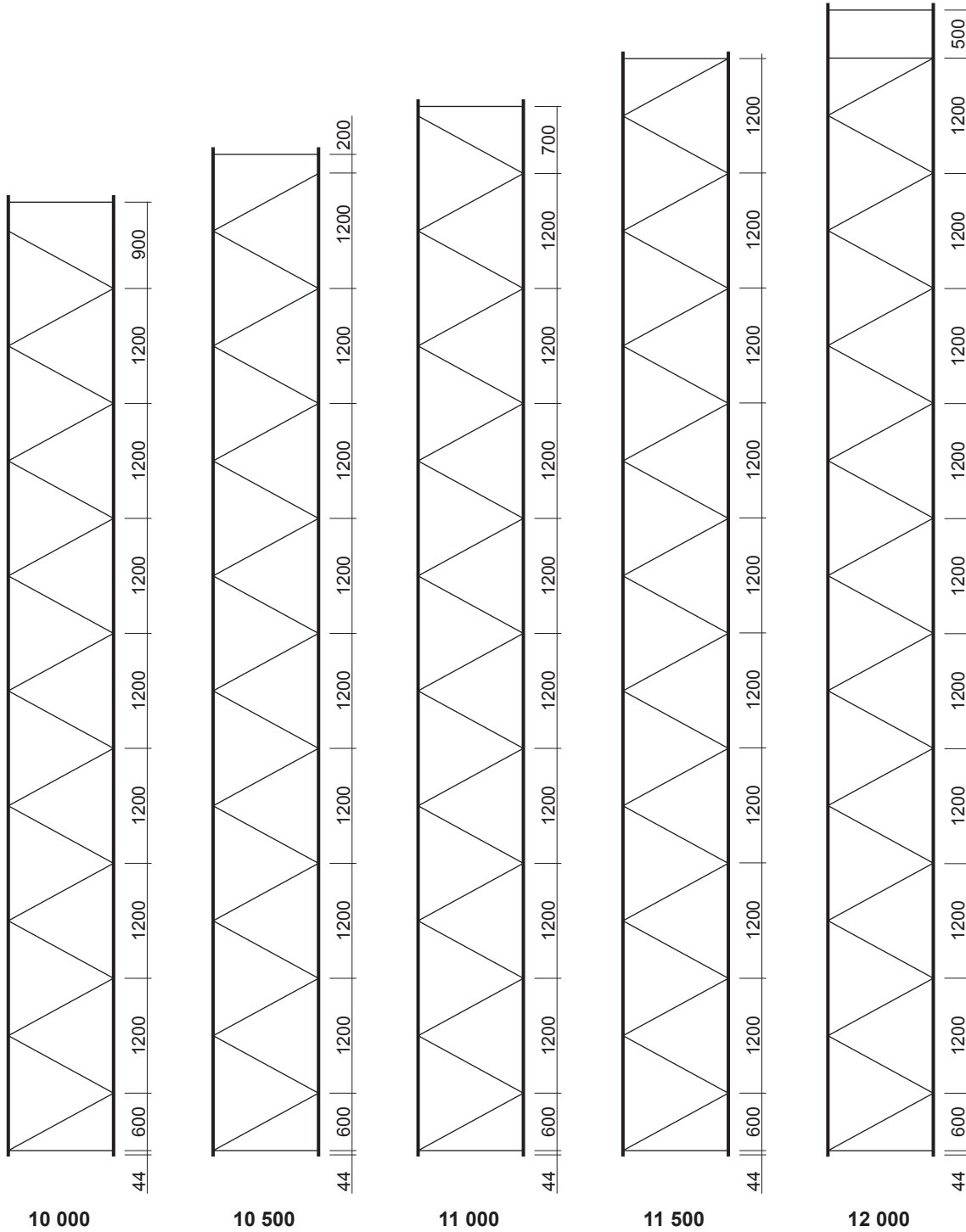
КОМПЛЕКТАЦИЯ РАМ ГЛУБИННОГО СТЕЛЛАЖА - FRAME ASSEMBLY OF DRIVE-IN SHELVING

РАМА ИЗ СТОЕК 85-100-120 мм
 FRAME ASSEMBLED WITH UPRIGHTS 85-100-120 mm



КОМПЛЕКТАЦИЯ РАМ ГЛУБИННОГО СТЕЛЛАЖА - FRAME ASSEMBLY OF DRIVE-IN SHELVING

РАМА ИЗ СТОЕК 85-100-120 мм
 FRAME ASSEMBLED WITH UPRIGHTS 85-100-120 mm



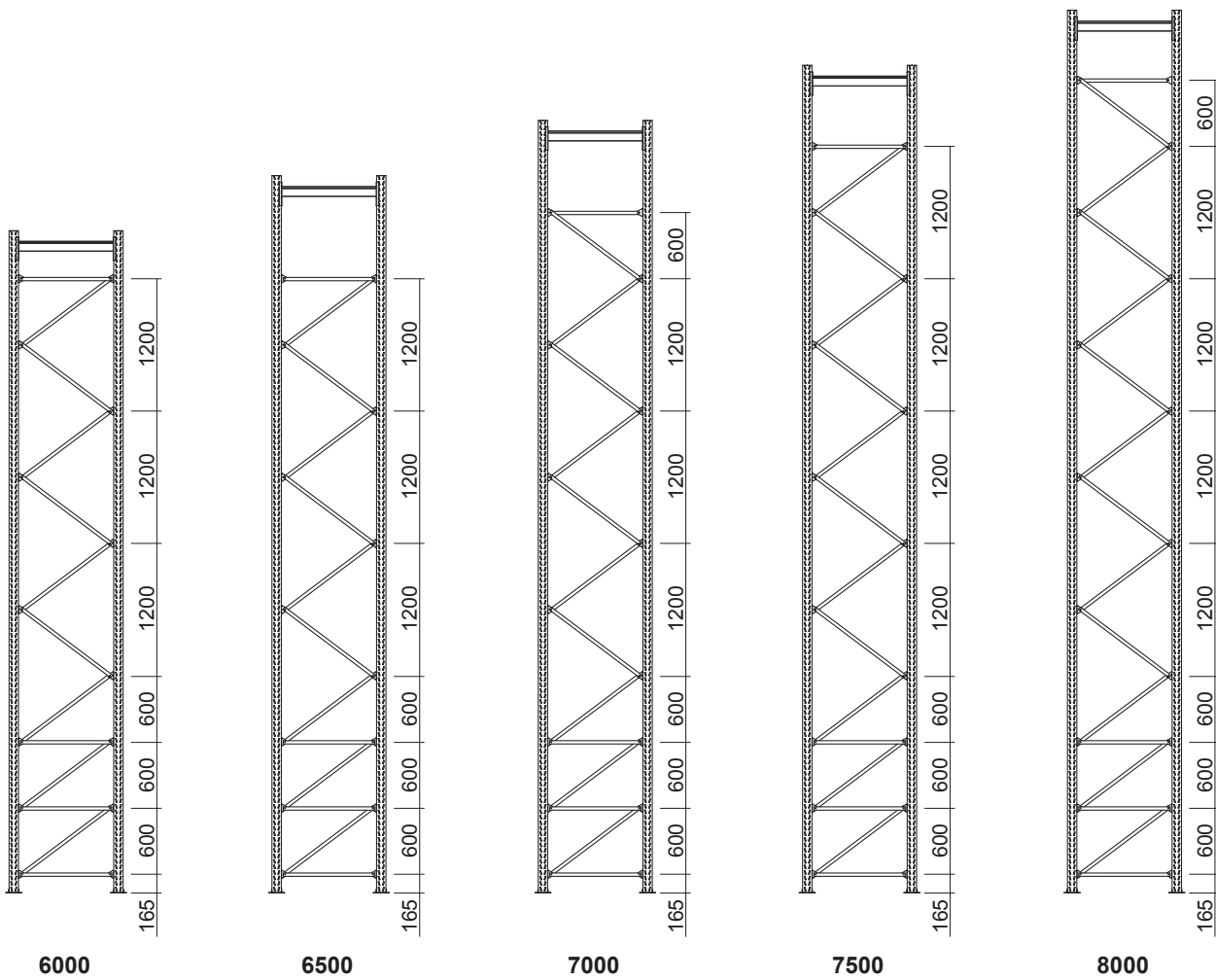
КОМПЛЕКТАЦИЯ РАМ ГЛУБИННОГО СТЕЛЛАЖА - FRAME ASSEMBLY OF DRIVE-IN SHELVING

РАМА ИЗ СТОЕК 85-100-120 мм
FRAME ASSEMBLED WITH UPRIGHTS 85-100-120 mm

Высота рамы, мм. Frame height, mm.	Количество горизонталей, шт. Horizontal pieces, pcs.	Количество диагоналей, шт. Diagonal pieces, pcs.	Количество вкладышей, шт. Inserts, pcs.	Количество болтов М8х45, шт. Bolts M8x45, pcs.	Количество гаек М8, шт. Nuts M8, pcs.
4 000	2	6	4	10	10
4 500	2	7	4	11	11
5 000	2	8	4	12	12
5 500	2	9	2	12	12
6 000	3	9	4	14	14
6 500	3	10	4	15	15
7 000	2	11	4	15	15
7 500	2	12	4	16	16
8 000	2	13	4	17	17
8 500	2	14	2	17	17
9 000	3	14	4	19	19
9 500	3	15	4	20	20
10 000	2	16	4	20	20
10 500	2	17	4	21	21
11 000	2	18	4	22	22
11 500	2	19	2	22	22
12 000	3	19	4	24	24

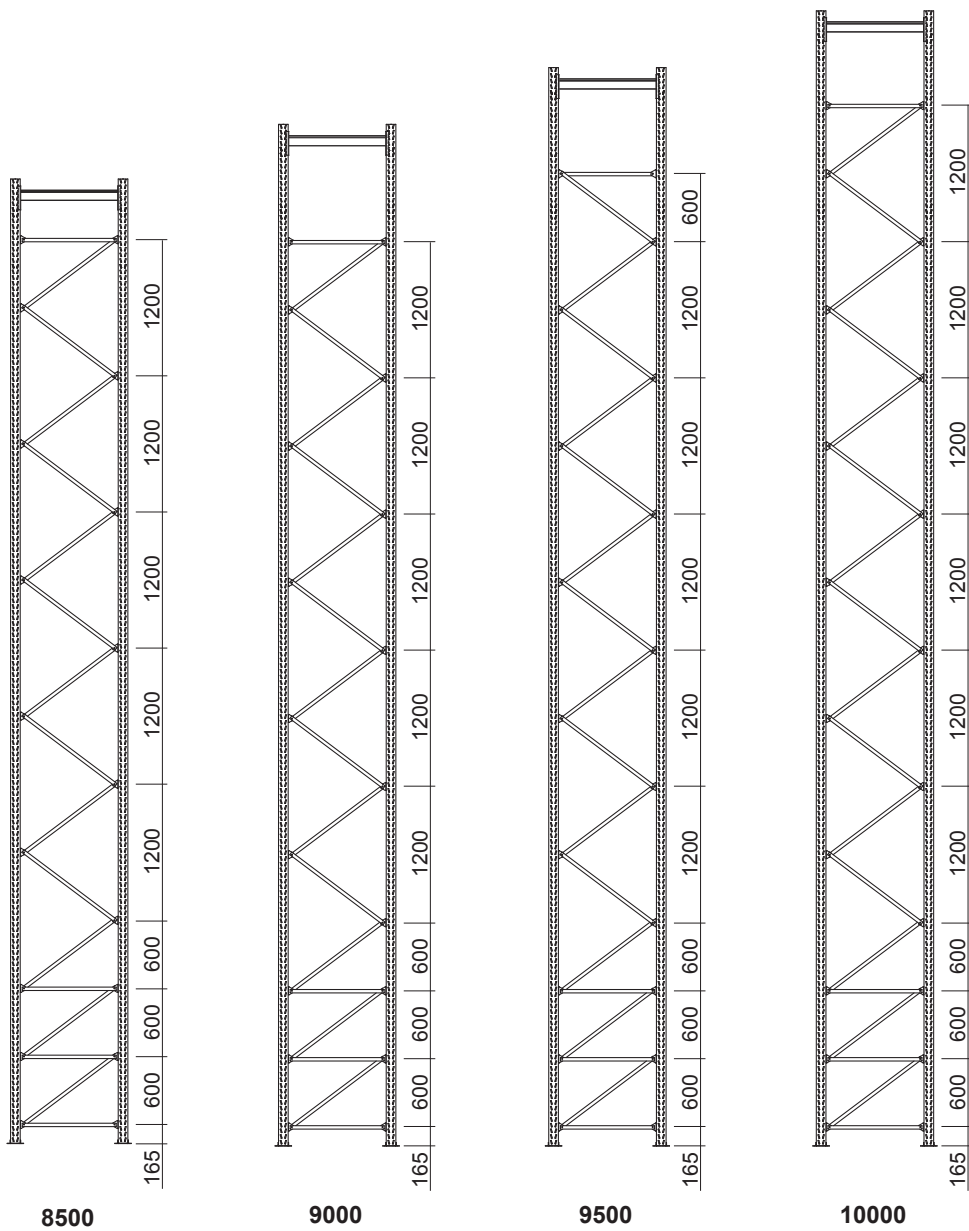
КОМПЛЕКТАЦИЯ РАМ ГЛУБИННОГО СТЕЛЛАЖА - FRAME ASSEMBLY OF DRIVE-IN SHELVING

СХЕМА РАСПОЛОЖЕНИЯ ГОРИЗОНТАЛЕЙ И ДИАГОНАЛЕЙ В СТЕЛОВОЙ СЕКЦИИ ГЛУБИННОГО СТЕЛЛАЖА
 LAYOUT OF HORIZONTAL AND DIAGONAL PIECES IN AN INTERCONNECTION SECTION OF DRIVE-IN SHELVING



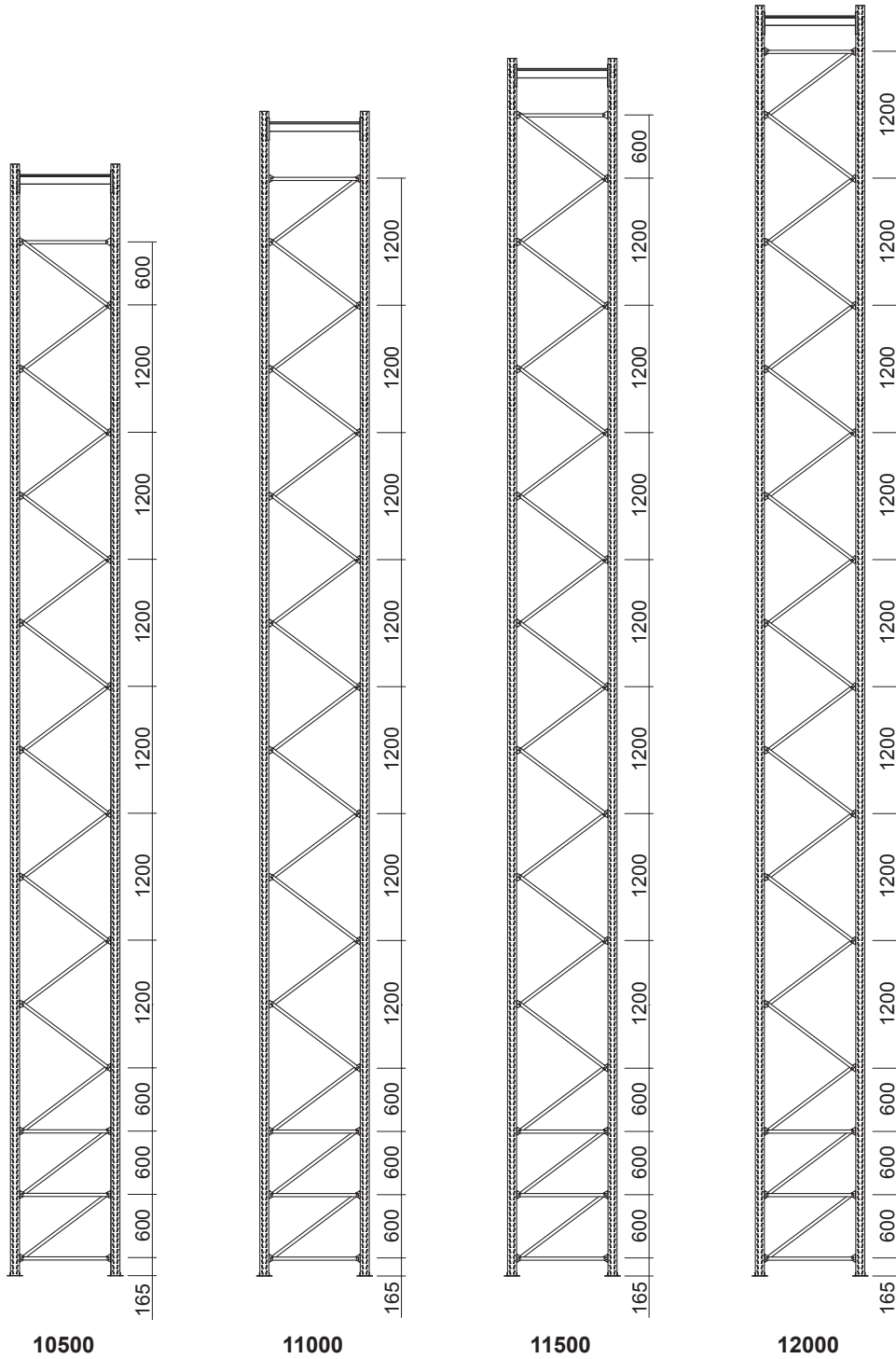
КОМПЛЕКТАЦИЯ РАМ ГЛУБИННОГО СТЕЛЛАЖА - FRAME ASSEMBLY OF DRIVE-IN SHELVING

СХЕМА РАСПОЛОЖЕНИЯ ГОРИЗОНТАЛЕЙ И ДИАГОНАЛЕЙ В СТВОЛОВОЙ СЕКЦИИ ГЛУБИННОГО СТЕЛЛАЖА
 LAYOUT OF HORIZONTAL AND DIAGONAL PIECES IN AN INTERCONNECTION SECTION OF DRIVE-IN SHELVING



КОМПЛЕКТАЦИЯ РАМ ГЛУБИННОГО СТЕЛЛАЖА - FRAME ASSEMBLY OF DRIVE-IN SHELVING

СХЕМА РАСПОЛОЖЕНИЯ ГОРИЗОНТАЛЕЙ И ДИАГОНАЛЕЙ В СТВОЛОВОЙ СЕКЦИИ ГЛУБИННОГО СТЕЛЛАЖА
 LAYOUT OF HORIZONTAL AND DIAGONAL PIECES IN AN INTERCONNECTION SECTION OF DRIVE-IN SHELVING



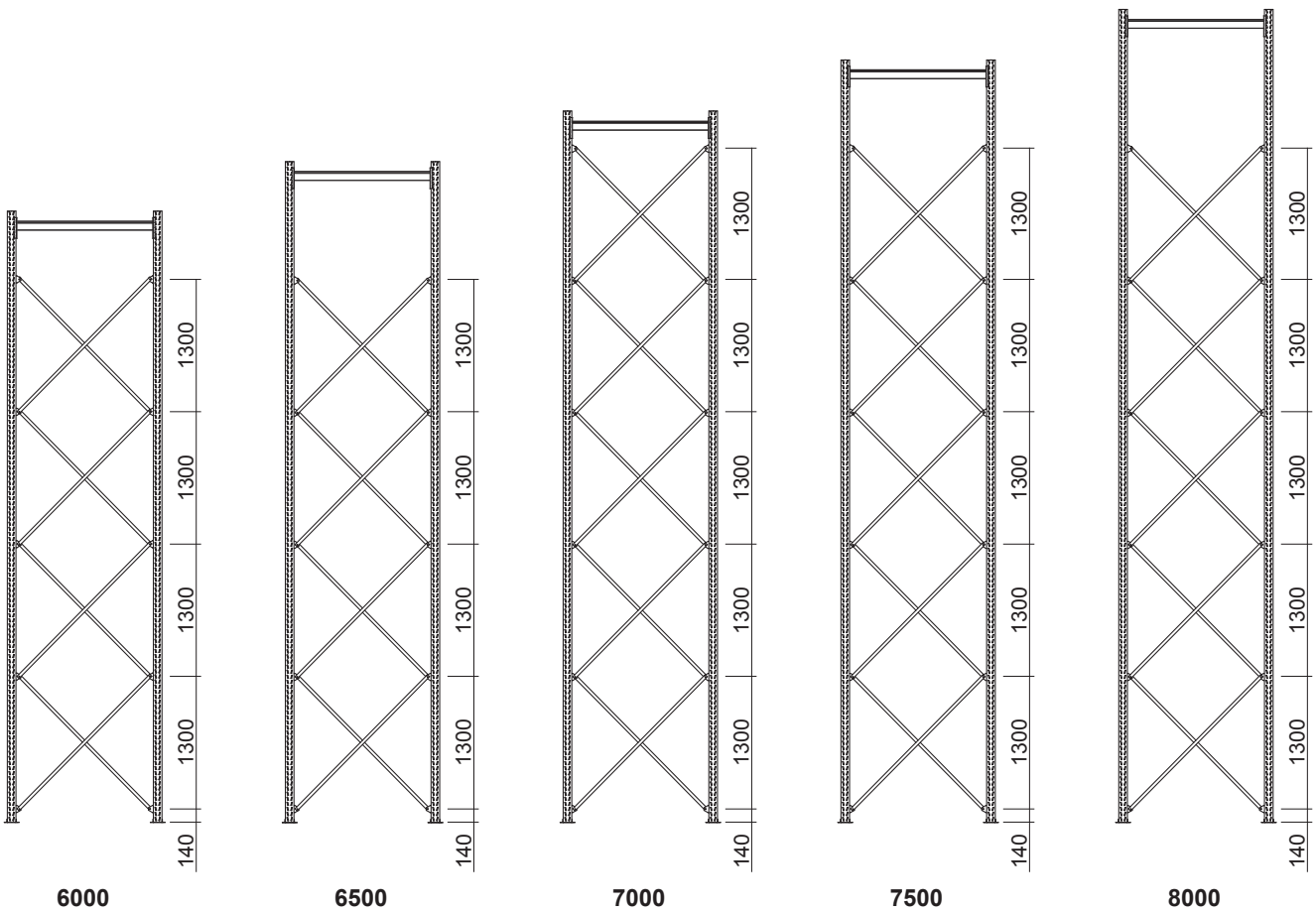
КОМПЛЕКТАЦИЯ РАМ ГЛУБИННОГО СТЕЛЛАЖА - FRAME ASSEMBLY OF DRIVE-IN SHELVING

**КОМПЛЕКТАЦИЯ СТВОЛОВОЙ СЕКЦИИ ГЛУБИННОГО СТЕЛЛАЖА
SET OF INTERCONNECTION SECTION OF DRIVE-IN SHELVING**

Высота рамы, мм Frame height, mm	Количество горизонталей, шт. Horizontal pieces, pcs.	Количество диагоналей, шт. Diagonal pieces, pcs.	Количество болтов М8х45, шт Bolts M8x45, pcs.	Количество гаек М8, шт Nuts M8, pcs.
6 000	4	9	14	14
6 500	4	9	14	14
7 000	4	10	15	15
7 500	4	11	16	16
8 000	4	12	17	17
8 500	4	13	18	18
9 000	4	13	18	18
9 500	4	14	19	19
10 000	4	15	20	20
10 500	4	16	21	21
11 000	4	17	22	22
11 500	4	18	23	23
12 000	4	19	24	24

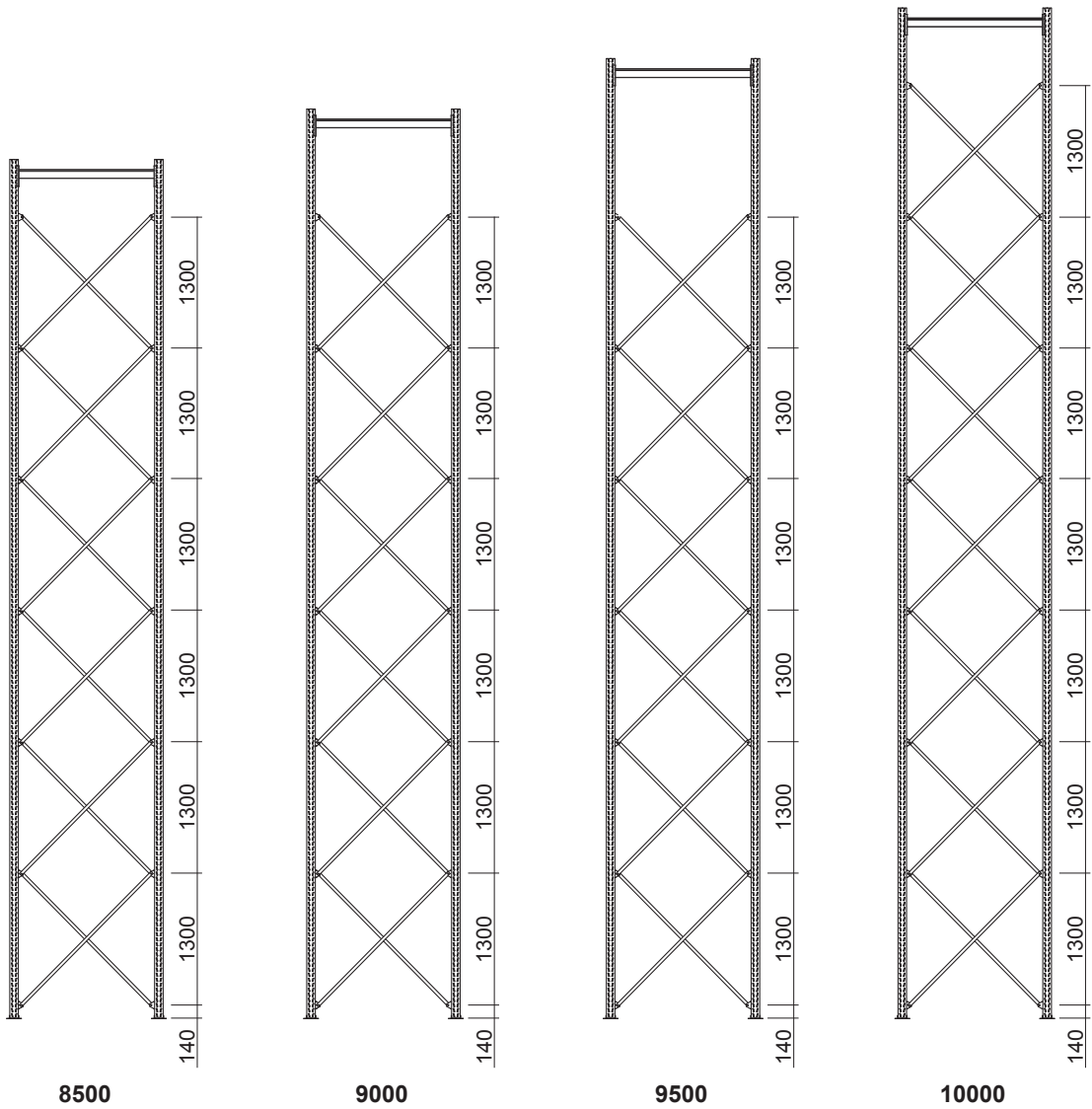
КОМПЛЕКТАЦИЯ РАМ ГЛУБИННОГО СТЕЛЛАЖА - FRAME ASSEMBLY OF DRIVE-IN SHELVING

СХЕМА РАСПОЛОЖЕНИЯ ЗАДНИХ РАСКОСОВ ГЛУБИННОГО СТЕЛЛАЖА (LIFO)
LAYOUT OF BACK BRACINGS OF DRIVE-IN SHELVING (LIFO)



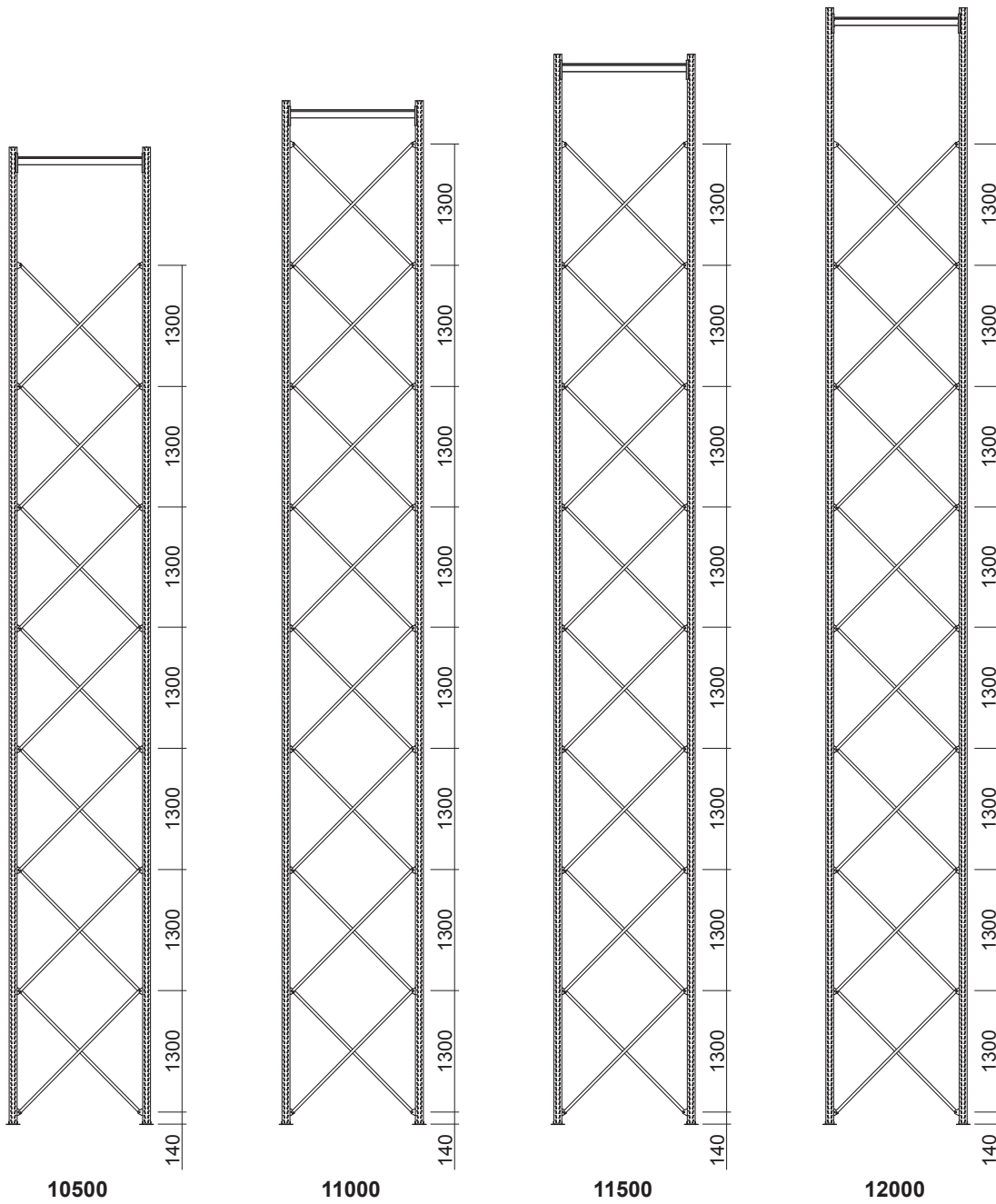
КОМПЛЕКТАЦИЯ РАМ ГЛУБИННОГО СТЕЛЛАЖА - FRAME ASSEMBLY OF DRIVE-IN SHELVING

СХЕМА РАСПОЛОЖЕНИЯ ЗАДНИХ РАСКОСОВ ГЛУБИННОГО СТЕЛЛАЖА (LIFO)
 LAYOUT OF BACK BRACINGS OF DRIVE-IN SHELVING (LIFO)



КОМПЛЕКТАЦИЯ РАМ ГЛУБИННОГО СТЕЛЛАЖА - FRAME ASSEMBLY OF DRIVE-IN SHELVING

СХЕМА РАСПОЛОЖЕНИЯ ЗАДНИХ РАСКОСОВ ГЛУБИННОГО СТЕЛЛАЖА (LIFO)
LAYOUT OF BACK BRACINGS OF DRIVE-IN SHELVING (LIFO)





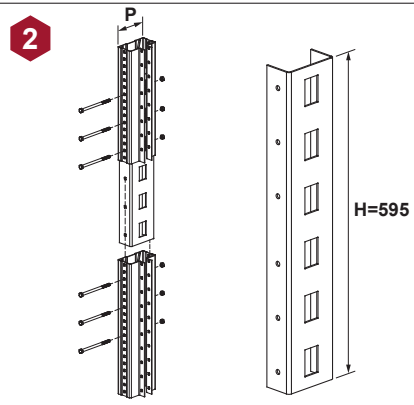
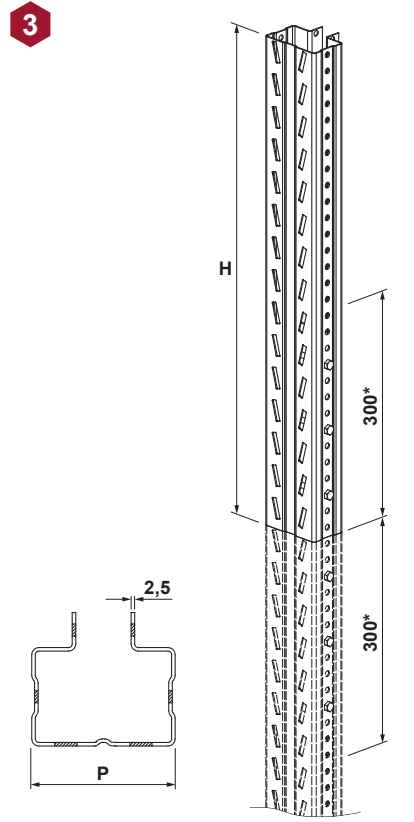

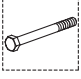

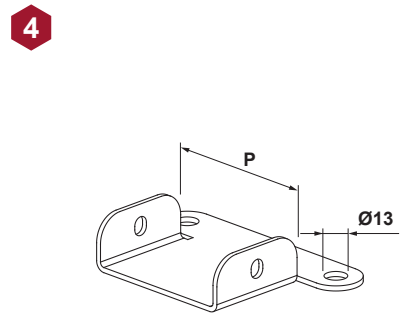
КОМПЛЕКТАЦИЯ РАМ ГЛУБИННОГО СТЕЛЛАЖА - FRAME ASSEMBLY OF DRIVE-IN SHELVING

**КОМПЛЕКТАЦИЯ ЗАДНИХ РАСКОСОВ ГЛУБИННОГО СТЕЛЛАЖА (LIFO)
SET OF BACK BRACINGS OF DRIVE-IN SHELVING (LIFO)**

Высота рамы, мм Frame height, mm	Количество диагоналей, шт. Diagonal pieces, pcs.	Количество винтов М8х45, шт Screws М8х45, pcs.	Количество гаек М8, шт Nuts М8, pcs.
6 000	8	10	10
6 500	8	10	10
7 000	10	12	12
7 500	10	12	12
8 000	10	12	12
8 500	12	14	14
9 000	12	14	14
9 500	12	14	14
10 000	14	16	16
10 500	14	16	16
11 000	16	18	18
11 500	16	18	18
12 000	16	18	18

СТОЙКИ - UPRIGHTS				S	P	H	КОД - Part No.				
СТОЙКА 70 UPRIGHT 70				1,5	70	1000	GA00-0150100				
				1,5	70	1500	GA00-0150150				
				1,5	70	2000	GA00-0150200				
				1,5	70	2500	GA00-0150250				
				1,5	70	3000	GA00-0150300				
				1,5	70	3500	GA00-0150350				
				1,5	70	4000	GA00-0150400				
				1,5	70	4500	GA00-0150450				
				1,5	70	5000	GA00-0150500				
				1,5	70	5500	GA00-0150550				
				1,5	70	6000	GA00-0150600				
				2,0	70	1000	GA00-0200100				
				2,0	70	1500	GA00-0200150				
				2,0	70	2000	GA00-0200200				
				2,0	70	2500	GA00-0200250				
				2,0	70	3000	GA00-0200300				
				2,0	70	3500	GA00-0200350				
				2,0	70	4000	GA00-0200400				
				2,0	70	4500	GA00-0200450				
				2,0	70	5000	GA00-0200500				
				2,0	70	5500	GA00-0200550				
				2,0	70	6000	GA00-0200600				
				2,0	70	6500	GA00-0200650				
				ПОКРЫТИЕ - FINISHING	RAL		ZINC	2,5	70	1000	GA00-0250100
								2,5	70	1500	GA00-0250150
								2,5	70	2000	GA00-0250200
								2,5	70	2500	GA00-0250250
								2,5	70	3000	GA00-0250300
2,5	70	3500	GA00-0250350								
2,5	70	4000	GA00-0250400								
2,5	70	4500	GA00-0250450								
2,5	70	5000	GA00-0250500								
2,5	70	5500	GA00-0250550								
2,5	70	6000	GA00-0250600								
2,5	70	6500	GA00-0250650								
СТОЙКА 85 UPRIGHT 85				1,5	85	3000	GB00-0150300				
				1,5	85	3500	GB00-0150350				
				1,5	85	4000	GB00-0150400				
				1,5	85	4500	GB00-0150450				
				1,5	85	5000	GB00-0150500				
				1,5	85	5500	GB00-0150550				
				1,5	85	6000	GB00-0150600				
				2,0	85	3000	GB00-0200300				
				2,0	85	3500	GB00-0200350				
				2,0	85	4000	GB00-0200400				
				2,0	85	4500	GB00-0200450				
				2,0	85	5000	GB00-0200500				
				2,0	85	5500	GB00-0200550				
				2,0	85	6000	GB00-0200600				
				2,0	85	6500	GB00-0200650				
				2,0	85	7000	GB00-0200700				
				2,0	85	7500	GB00-0200750				
				2,0	85	8000	GB00-0200800				
				2,0	85	8500	GB00-0200850				
				2,0	85	9000	GB00-0200900				
				2,0	85	9500	GB00-0200950				
				2,0	85	10000	GB00-0201000				
				ПОКРЫТИЕ - FINISHING	RAL		ZINC	2,5	85	3000	GB00-0250300
								2,5	85	3500	GB00-0250350
								2,5	85	4000	GB00-0250400
								2,5	85	4500	GB00-0250450
								2,5	85	5000	GB00-0250500
								2,5	85	5500	GB00-0250550
2,5	85	6000	GB00-0250600								
2,5	85	6500	GB00-0250650								
2,5	85	7000	GB00-0250700								
2,5	85	7500	GB00-0250750								
2,5	85	8000	GB00-0250800								
2,5	85	8500	GB00-0250850								
2,5	85	9000	GB00-0250900								
2,5	85	9500	GB00-0250950								
2,5	85	10000	GB00-0251000								
2,5	85	10500	GB00-0251050								
2,5	85	11000	GB00-0251100								
2,5	85	11500	GB00-0251150								
2,5	85	12000	GB00-0251200								

СТОЙКИ - UPRIGHTS				S	P	H	КОД - Part No.	
СТОЙКА 100 UPRIGHT 100								2,0 100 4000 GC00-0200400 2,0 100 4500 GC00-0200450 2,0 100 5000 GC00-0200500 2,0 100 5500 GC00-0200550 2,0 100 6000 GC00-0200600 2,0 100 6500 GC00-0200650 2,0 100 7000 GC00-0200700 2,0 100 7500 GC00-0200750 2,0 100 12000 GC00-0201200 2,5 100 4000 GC00-0250400 2,5 100 4500 GC00-0250450 2,5 100 5000 GC00-0250500 2,5 100 5500 GC00-0250550 2,5 100 6000 GC00-0250600 2,5 100 6500 GC00-0250650 2,5 100 7000 GC00-0250700 2,5 100 7500 GC00-0250750 2,5 100 12000 GC00-0251200
ПОКРЫТИЕ - FINISHING	RAL		ZINC	Возможно изготовление стоек высотой H=1000...12000 мм с шагом 50 мм. / It is possible to produce uprights with H=1000...12000 mm, pitch 50 mm.				
СТОЙКА 120 UPRIGHT 120								2,0 120 6000 GD00-0200600 2,0 120 6500 GD00-0200650 2,0 120 7000 GD00-0200700 2,0 120 7500 GD00-0200750 2,0 120 8000 GD00-0200800 2,0 120 8500 GD00-0200850 2,0 120 9000 GD00-0200900 2,0 120 12000 GD00-0201200 2,5 120 6000 GD00-0250600 2,5 120 6500 GD00-0250650 2,5 120 7000 GD00-0250700 2,5 120 7500 GD00-0250750 2,5 120 8000 GD00-0250800 2,5 120 8500 GD00-0250850 2,5 120 9000 GD00-0250900 2,5 120 12000 GD00-0251200
ПОКРЫТИЕ - FINISHING	RAL		ZINC	Возможно изготовление стоек высотой H=1000...12000 мм с шагом 50 мм. / It is possible to produce uprights with H=1000...12000 mm, pitch 50 mm.				



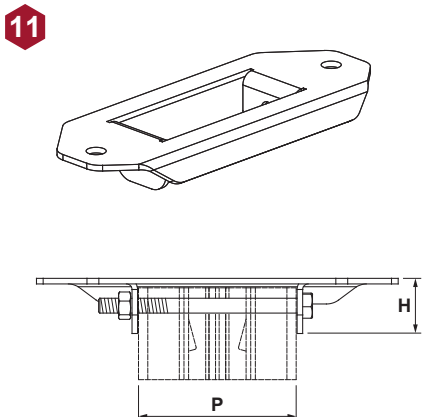
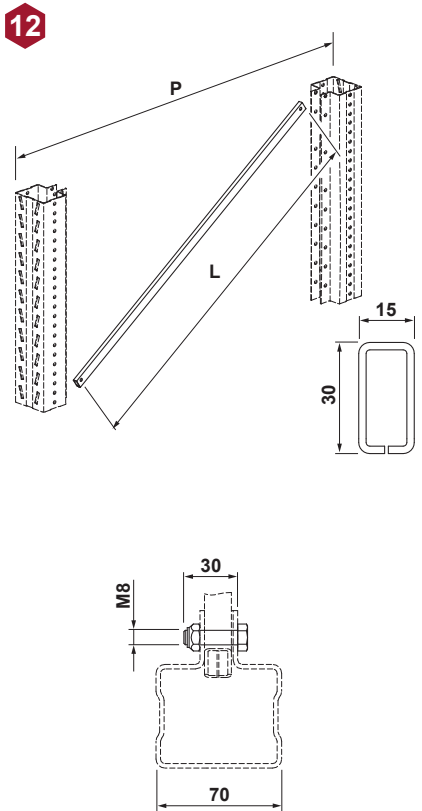
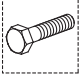


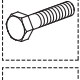

ВСТАВКА СОЕДИНИТЕЛЬНАЯ, УДЛИНИТЕЛЬ СТОЙКИ, ПОДПЯТНИК - CONNECTING INSERT, UPRIGHT EXTENSION, FOOT STEP				L	P	H	КОД - Part No.		
ВСТАВКА СОЕДИНИТЕЛЬНАЯ CONNECTING INSERT В комплект поставки входит / Included in the complete set:  Винт с шестигранной головкой М8 - 6 шт. / Hex head screw M8 - 6 pcs.  Гайка самоконтрящаяся М8 GV60-3008000-0001 - 6 шт. / Self-locking nut M8 GV60-3008000-0001 - 6 pcs.							70 85 100 120	595 595 595 595	GA00-0050070 GA00-0050085 GA00-0050100 GA00-0050120
ПОКРЫТИЕ - FINISHING	RAL			На грузоподъемность рам не влияет. / Does not influence loading capacity of frames.					
УДЛИНИТЕЛЬ СТОЙКИ UPRIGHT EXTENSION Для удлинения стоек с толщиной металла 1,5; 2,0 мм применять стойки GA00, GB00, GC00, GD00 с соответственной толщиной, высотой от 1000 до 3000 мм. / To extend uprights of metal 1,5-2 mm thick – use uprights GA00, GB00, GC00, GD00 with corresponding thickness, from 1000 mm to 3000 mm high.							70 70 70 70 70 70 ... 70 85 85 85 85 85 ... 85 100 100 100 100 100 100 ... 100 120 120 120 120 120 120 ... 120	1000 1100 1200 1300 1400 1500 ... 3000 1000 1100 1200 1300 1400 1500 ... 3000 1000 1100 1200 1300 1400 1500 ... 3000	GA02-0250100 GA02-0250110 GA02-0250120 GA02-0250130 GA02-0250140 GA02-0250150 ... GA02-0250300 GB02-0250100 GB02-0250110 GB02-0250120 GB02-0250130 GB02-0250140 GB02-0250150 ... GB02-0250300 GC02-0250100 GC02-0250110 GC02-0250120 GC02-0250130 GC02-0250140 GC02-0250150 ... GC02-0250300 GD02-0250100 GD02-0250110 GD02-0250120 GD02-0250130 GD02-0250140 GD02-0250150 ... GD02-0250300
ПОКРЫТИЕ - FINISHING	RAL			* Установка балок в указанной зоне невозможна. / * Installation of beams in the indicated area is impossible.					
ПОДПЯТНИК FOOT STEP  Анкер клиновой М10х100 GV60-0010100-0001 - 2 шт. (отдельный заказ) / Wedge anchor M10x100 GV60-0010100-0001 - 2 pcs. (option)  Винт с шестигранной головкой М8 - 1 шт. (отдельный заказ) / Hex head screw M8 - 1 pcs. (option)  Гайка самоконтрящаяся М8 GV60-3008000-0001 - 1 шт. (отдельный заказ) / Self-locking nut M8 GV60-3008000-0001 - 1 pcs. (option)							70 85 100 120		GA00-0032070 GA00-0032085 GA00-0032100 GA00-0032120
ПОКРЫТИЕ - FINISHING	RAL		ZINC						

ПОДПЯТНИК, ПЛАСТИНА ВЫРАВНИВАЮЩАЯ - FOOT STEP, LEVELLING PLATE				L	P	H	Ø	КОД - Part No.																																				
ПОДПЯТНИК (4 ОТВЕРСТИЯ) FOOT STEP (4 HOLES)					100 120		13 13	GA00-0040100 GA00-0040120																																				
Анкер клиновой M10x100 GV60-0010100-0001 - 2 шт. (отдельный заказ) / Wedge anchor M10x100 GV60-0010100-0001 - 2 pcs. (option)																																												
Винт с шестигранной головкой M8 - 1 шт. (отдельный заказ) / Hex head screw M8 - 1 pcs. (option)																																												
Гайка самоконтрящаяся M8 GV60-3008000-0001 - 1 шт. (отдельный заказ) / Self-locking nut M8 GV60-3008000-0001 - 1 pcs. (option)				<table border="1"> <thead> <tr> <th>Обозначение / Designation</th> <th>Длина болта / Bolt length</th> <th>Профиль стойки / Upright profile</th> </tr> </thead> <tbody> <tr> <td>GV60-1008120</td> <td>120</td> <td>100</td> </tr> <tr> <td>GV60-1008140</td> <td>140</td> <td>120</td> </tr> </tbody> </table>		Обозначение / Designation	Длина болта / Bolt length	Профиль стойки / Upright profile	GV60-1008120	120	100	GV60-1008140	140	120	<table border="1"> <thead> <tr> <th>Обозначение / Designation</th> <th>Анкер / Anchor</th> <th>Ø, мм / Ø, mm</th> </tr> </thead> <tbody> <tr> <td>GV60-0010100</td> <td>M10x100</td> <td>13</td> </tr> <tr> <td>GV60-0012100</td> <td>M12x100</td> <td>14</td> </tr> </tbody> </table>		Обозначение / Designation	Анкер / Anchor	Ø, мм / Ø, mm	GV60-0010100	M10x100	13	GV60-0012100	M12x100	14	<table border="1"> <thead> <tr> <th>Обозначение / Designation</th> <th>Длина болта / Bolt length</th> <th>Профиль стойки / Upright profile</th> </tr> </thead> <tbody> <tr> <td>GV60-1008075</td> <td>75</td> <td>70</td> </tr> <tr> <td>GV60-1008090</td> <td>90</td> <td>85</td> </tr> <tr> <td>GV60-1008110</td> <td>110</td> <td>100</td> </tr> <tr> <td>GV60-1008130</td> <td>130</td> <td>120</td> </tr> </tbody> </table>		Обозначение / Designation	Длина болта / Bolt length	Профиль стойки / Upright profile	GV60-1008075	75	70	GV60-1008090	90	85	GV60-1008110	110	100	GV60-1008130	130	120	<p>Рекомендуется применять в стеллажах с высотой первого яруса от 2000 мм и со стойками выше 8000 мм, а также для стеллажей с 1-2 уровнями хранения. / It is recommended to use in racks with 1st level of 2000 mm high and with uprights more than 8 m high, as well as for racks with 1-2 storage levels.</p>	
Обозначение / Designation	Длина болта / Bolt length	Профиль стойки / Upright profile																																										
GV60-1008120	120	100																																										
GV60-1008140	140	120																																										
Обозначение / Designation	Анкер / Anchor	Ø, мм / Ø, mm																																										
GV60-0010100	M10x100	13																																										
GV60-0012100	M12x100	14																																										
Обозначение / Designation	Длина болта / Bolt length	Профиль стойки / Upright profile																																										
GV60-1008075	75	70																																										
GV60-1008090	90	85																																										
GV60-1008110	110	100																																										
GV60-1008130	130	120																																										
ПОКРЫТИЕ - FINISHING				RAL		ZINC																																						
ПОДПЯТНИК УСИЛЕННЫЙ REINFORCED FOOT STEP					150 165 180 200	70 85 100 120	13 13 13 13	GA00-0033070 GA00-0033085 GA00-0033100 GA00-0033120																																				
Анкер клиновой - 2 шт. (отдельный заказ) / Wedge anchor - 2 pcs. (option)																																												
Винт с шестигранной головкой M8 - 2 шт. (отдельный заказ) / Hex head screw M8 - 2 pcs. (option)																																												
Гайка самоконтрящаяся M8 GV60-3008000-0001 - 2 шт. (отдельный заказ) / Self-locking nut M8 GV60-3008000-0001 - 2 pcs. (option)				<table border="1"> <thead> <tr> <th>Обозначение / Designation</th> <th>Анкер / Anchor</th> <th>Ø, мм / Ø, mm</th> </tr> </thead> <tbody> <tr> <td>GV60-0010100</td> <td>M10x100</td> <td>13</td> </tr> <tr> <td>GV60-0012100</td> <td>M12x100</td> <td>14</td> </tr> </tbody> </table>		Обозначение / Designation	Анкер / Anchor	Ø, мм / Ø, mm	GV60-0010100	M10x100	13	GV60-0012100	M12x100	14	<table border="1"> <thead> <tr> <th>Обозначение / Designation</th> <th>Длина болта / Bolt length</th> <th>Профиль стойки / Upright profile</th> </tr> </thead> <tbody> <tr> <td>GV60-1008075</td> <td>75</td> <td>70</td> </tr> <tr> <td>GV60-1008090</td> <td>90</td> <td>85</td> </tr> <tr> <td>GV60-1008110</td> <td>110</td> <td>100</td> </tr> <tr> <td>GV60-1008130</td> <td>130</td> <td>120</td> </tr> </tbody> </table>		Обозначение / Designation	Длина болта / Bolt length	Профиль стойки / Upright profile	GV60-1008075	75	70	GV60-1008090	90	85	GV60-1008110	110	100	GV60-1008130	130	120	<p>Рекомендуется применять в стеллажах с высотой первого яруса от 2000 мм и со стойками выше 8000 мм, а также для стеллажей с 1-2 уровнями хранения. / It is recommended to use in racks with 1st level of 2000 mm high and with uprights more than 8 m high, as well as for racks with 1-2 storage levels.</p>												
Обозначение / Designation	Анкер / Anchor	Ø, мм / Ø, mm																																										
GV60-0010100	M10x100	13																																										
GV60-0012100	M12x100	14																																										
Обозначение / Designation	Длина болта / Bolt length	Профиль стойки / Upright profile																																										
GV60-1008075	75	70																																										
GV60-1008090	90	85																																										
GV60-1008110	110	100																																										
GV60-1008130	130	120																																										
ПОКРЫТИЕ - FINISHING				RAL		ZINC																																						
ПЛАСТИНА ВЫРАВНИВАЮЩАЯ LEVELLING PLATE					80 95 110 130	70 85 100 120	2,0 2,0 2,0 2,0	GU40-0702020 GU40-0852020 GU40-1002020 GU40-1202020																																				
ПОКРЫТИЕ - FINISHING									0000		ZINC																																	
ПЛАСТИНА ВЫРАВНИВАЮЩАЯ ДЛЯ ПОДПЯТНИКА (4 ОТВЕРСТИЯ) LEVELLING PLATE FOR FOOT STEP (4 HOLES)										112	100	2,0	GU40-1004020																															
ПОКРЫТИЕ - FINISHING				0000		ZINC																																						
ПЛАСТИНА ВЫРАВНИВАЮЩАЯ ДЛЯ УСИЛЕННОГО ПОДПЯТНИКА LEVELLING PLATE FOR REINFORCED FOOT STEP					150 165 180 200	70 85 100 120	2,0 2,0 2,0 2,0	13 13 13 13																																				
ПОКРЫТИЕ - FINISHING									0000		ZINC																																	
													<table border="1"> <tbody> <tr> <td>150</td> <td>70</td> <td>2,0</td> <td>14</td> <td>GU40-0705020</td> </tr> <tr> <td>165</td> <td>85</td> <td>2,0</td> <td>14</td> <td>GU40-0855020</td> </tr> <tr> <td>180</td> <td>100</td> <td>2,0</td> <td>14</td> <td>GU40-1005020</td> </tr> <tr> <td>200</td> <td>120</td> <td>2,0</td> <td>14</td> <td>GU40-1205020</td> </tr> </tbody> </table>	150	70	2,0	14	GU40-0705020	165	85	2,0	14	GU40-0855020	180	100	2,0	14	GU40-1005020	200	120	2,0	14	GU40-1205020											
150	70	2,0	14	GU40-0705020																																								
165	85	2,0	14	GU40-0855020																																								
180	100	2,0	14	GU40-1005020																																								
200	120	2,0	14	GU40-1205020																																								

ПЛАСТИНА РАЗГРУЖАЮЩАЯ - LOADING PLATE				L	P	H	КОД - Part No.																	
ПЛАСТИНА ВЫРАВНИВАЮЩАЯ ДЛЯ УСИЛЕННОГО ПОДПЯТНИКА LEVELING PLATE FOR REINFORCED FOOT STEP					Используется для более точной регулировки отклонения стойки от вертикали. / It is used for more precise deflection adjustment of the upright to the vertical position.	130 145 158 178	70 85 100 120	1,0 1,0 1,0 1,0	GU40-0700010 GU40-0850010 GU40-1000010 GU40-1200010															
ПОКРЫТИЕ - FINISHING	0000																							
ПЛАСТИНА РАЗГРУЖАЮЩАЯ LOADING PLATE																								
Для подпятника усиленного For the reinforced foot step		Для подпятника For the foot step																						
						300 400	4 4	GU41-4300300 GU41-4400400																
<table border="1"> <thead> <tr> <th rowspan="2">Подпятник / Foot step</th> <th colspan="2">A, mm</th> </tr> <tr> <th>Пластина / loading plate P=300</th> <th>Пластина / loading plate P=400</th> </tr> </thead> <tbody> <tr> <td>70, 85</td> <td>135</td> <td>185</td> </tr> <tr> <td>100, 120</td> <td>115</td> <td>165</td> </tr> <tr> <td>70, 85 усиленный / reinforced</td> <td colspan="2">не применяется / is not to be used</td> </tr> <tr> <td>100, 120 усиленный / reinforced</td> <td>110</td> <td>160</td> </tr> </tbody> </table>		Подпятник / Foot step	A, mm						Пластина / loading plate P=300	Пластина / loading plate P=400	70, 85	135	185	100, 120	115	165	70, 85 усиленный / reinforced	не применяется / is not to be used		100, 120 усиленный / reinforced	110	160		
Подпятник / Foot step	A, mm																							
	Пластина / loading plate P=300	Пластина / loading plate P=400																						
70, 85	135	185																						
100, 120	115	165																						
70, 85 усиленный / reinforced	не применяется / is not to be used																							
100, 120 усиленный / reinforced	110	160																						
ПОКРЫТИЕ - FINISHING	RAL	0000	ZINC	Установка защиты рамы фронтальной (GU00-...) и угловой (GU00-0000001) не предусматривается. / Mounting of the front (GU00-...) and angle (GU00-0000001) frame protection is not provided.																				
ПЛАСТИНА РАЗГРУЖАЮЩАЯ 4x300x300, ЗАЩИТА GU00-0031205 LOADING PLATE 4x300x300, PROTECTING PIECE GU00-0031205																								
ПОКРЫТИЕ - FINISHING	RAL	0000																						



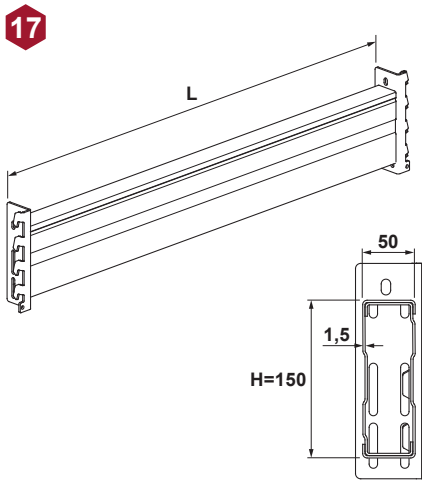


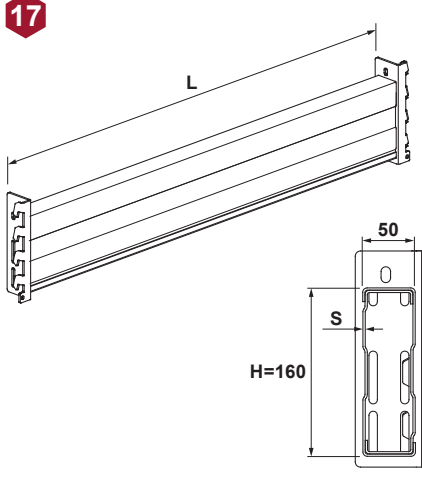


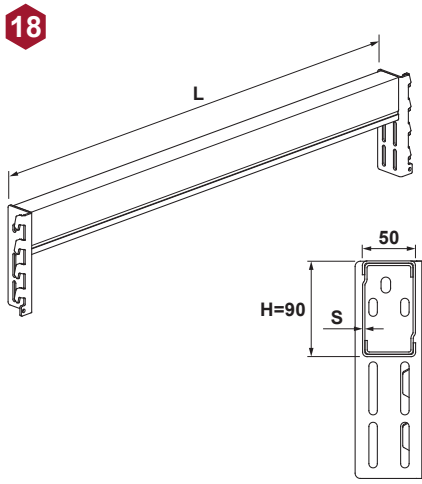
ПЛАСТИНА РАЗГРУЖАЮЩАЯ, ГОРИЗОНТАЛЬ - LOADING PLATE, HORIZONTAL PIECE				L	P	H	КОД - Part No.	
<p>ПЛАСТИНА РАЗГРУЖАЮЩАЯ ЗАЩИТА 70, 85 LOADING PLATE PROTECTING PIECE 70, 85</p> <p>Применение пластины GU42 в спаренных секциях аналогично пластине разгружающей GU41 - смотри стр. 74. / Plate GU42 should be used in the adjacent sections in the same way as plate GU41 - see page 74.</p>						300 400	GU42-4300300 GU42-4400400	
ПОКРЫТИЕ - FINISHING	RAL	0000						
<p>ГОРИЗОНТАЛЬ 30x15 HORIZONTAL PIECE 30x15</p> <p>Количество зависит от комплектации рамы, см. стр. 51, 57 Number depends on frame set, see page 51, 57</p> <p> Винт с шестигранной головкой M8x30 GV60-1008030-0001 (отдельный заказ) / Hex head screw M8x30 GV60-1008030-0001 (option)</p> <p> Гайка самоконтрящаяся M8 GV60-3008000-0001 (отдельный заказ) / Self-locking nut M8 GV60-3008000-0001 (option)</p> <p>Количество зависит от комплектации рамы, см. стр. 56, 61 Number depends on frame set, see page 56, 61</p> <p> Вкладыш GA00-0000000-0014 (отдельный заказ) / Insert GA00-0000000-0014 (option)</p> <p> Винт с шестигранной головкой M8x45 GV60-1008045-0001 (отдельный заказ) / Hex head screw M8x45 GV60-1008045-0001 (option)</p> <p> Гайка самоконтрящаяся M8 GV60-3008000-0001 (отдельный заказ) / Self-locking nut M8 GV60-3008000-0001 (option)</p>				<p>8</p>		<p>388 428 488 528 588 628 688 728 788 828 888 938 988 1038 1088 1138 1188 1238 1288 1338 1388 1438</p>	<p>500 540 600 640 700 740 800 840 900 940 1000 1050 1100 1150 1200 1250 1300 1350 1400 1450 1500 1550</p>	<p>GA00-0010388 GA00-0010428 GA00-0010488 GA00-0010528 GA00-0010588 GA00-0010628 GA00-0010688 GA00-0010728 GA00-0010788 GA00-0010828 GA00-0010888 GA00-0010938 GA00-0010988 GA00-0011038 GA00-0011088 GA00-0011138 GA00-0011188 GA00-0011238 GA00-0011288 GA00-0011338 GA00-0011388 GA00-0011438</p>
ПОКРЫТИЕ - FINISHING	RAL		ZINC					



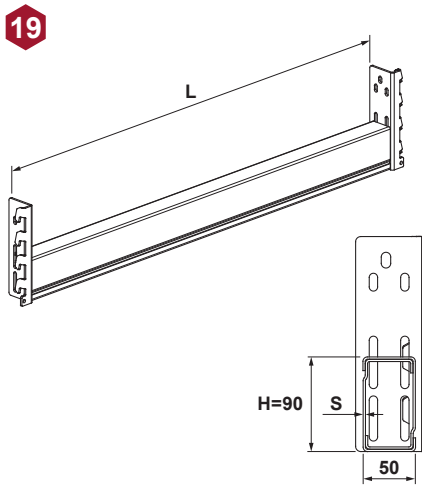


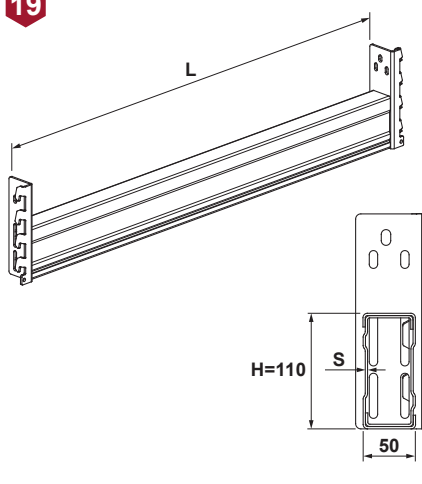


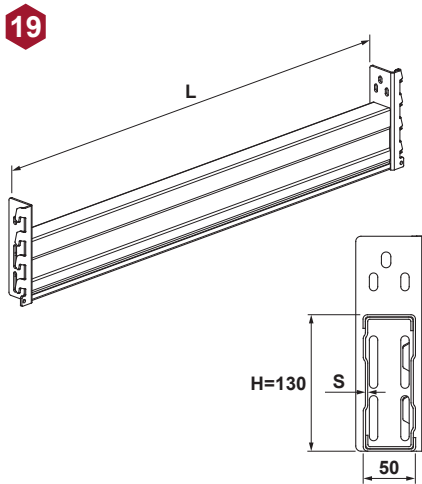
ГОРИЗОНТАЛИ - HORIZONTAL PIECES				L	P	B	КОД - Part No.				
ГОРИЗОНТАЛЬ 30x15: ГЛУБИННЫЙ СТЕЛЛАЖ HORIZONTAL PIECE 30x15: DRIVE IN SHELVING								1558 1646 1678 1710 1743 1777 1812 1847 1883 1920 1958 1996 1642 1726 1756 1787 1819 1851 1885 1919 1953 1989 2025 2062	900 1050 1100 1150 1200 1250 1300 1350 1400 1450 1500 1550 900 1050 1100 1150 1200 1250 1300 1350 1400 1450 1500 1550	1350 1450 1350 1350 1350 1350 1350 1350 1350 1350 1350 1350 1450 1450 1450 1450 1450 1450 1450 1450 1450 1450 1450 1450	GA00-0011558 GA00-0011646 GA00-0011678 GA00-0011710 GA00-0011743 GA00-0011777 GA00-0011812 GA00-0011847 GA00-0011883 GA00-0011920 GA00-0011958 GA00-0011996 GA00-0011642 GA00-0011726 GA00-0011756 GA00-0011787 GA00-0011819 GA00-0011851 GA00-0011885 GA00-0011919 GA00-0011953 GA00-0011989 GA00-0012025 GA00-0012062
				828		864	GA00-0010828				
ГОРИЗОНТАЛЬ 30x15: ГЛУБИННЫЙ СТЕЛЛАЖ HORIZONTAL PIECE 30x15: DRIVE IN SHELVING											
Количество поддонов / number of pallet positions Глубина рамы под поддон 800x1200 / Frame depth for pallet 800x1200 Глубина рамы под поддон 1000x1200 / Frame depth for pallet 1000x1200 Кол-во болтов, шт. / Bolts, pcs.											
2	900	1100	3								
3	900	1100	4								
4	900	1100	5								
	1200	1450	4								
5	900	1100	6								
	1100	1350	5								
	1450	-	4								
6	900	1100	7								
	1100	1300	6								
	1350	-	5								
7	900	1100	8								
	1050	1300	7								
	1250	1550	6								
8	900	1100	9								
	1200	1450	7								
	1400	-	6								
Винт с шестигранной головкой M8x45 GV60-1008045-0001 (отдельный заказ) / Hex head screw M8x45 GV60-1008045-0001 (option)											
Гайка самоконтрающаяся M8 GV60-3008000-0001 (отдельный заказ) / Self-locking nut M8 GV60-3008000-0001 (option)											
ПОКРЫТИЕ - FINISHING		RAL		ZINC							
ГОРИЗОНТАЛЬ 30x15: ГЛУБИННЫЙ СТЕЛЛАЖ HORIZONTAL PIECE 30x15: DRIVE IN SHELVING											
Количество зависит от комплектации ствольной секции, см. стр. 65 Number depends on set of interconnection section, see page 65											
Винт с шестигранной головкой M8x45 GV60-1008045-0001 (отдельный заказ) / Hex head screw M8x45 GV60-1008045-0001 (option)											
Гайка самоконтрающаяся M8 GV60-3008000-0001 (отдельный заказ) / Self-locking nut M8 GV60-3008000-0001 (option)											
ПОКРЫТИЕ - FINISHING		RAL		ZINC							



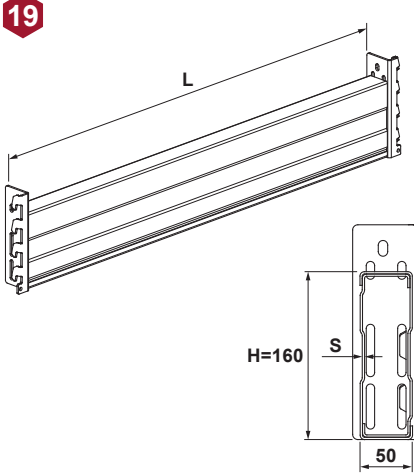
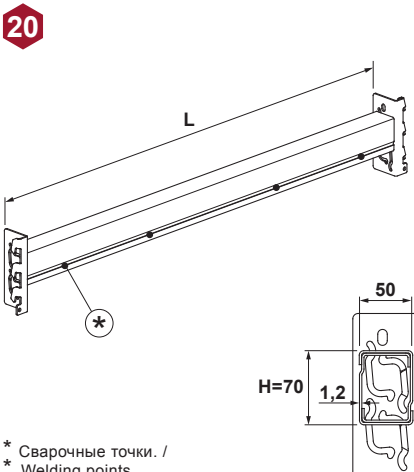
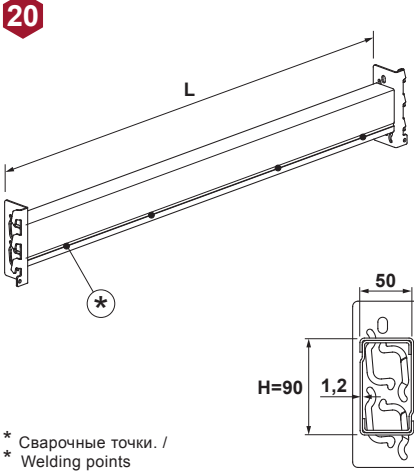


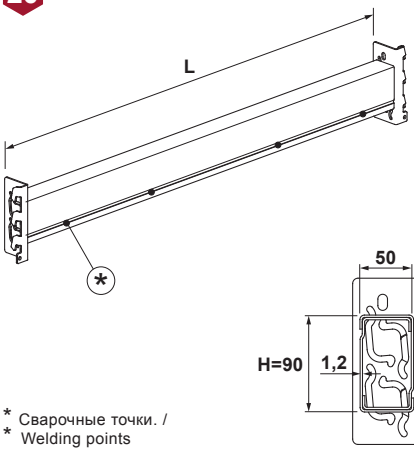
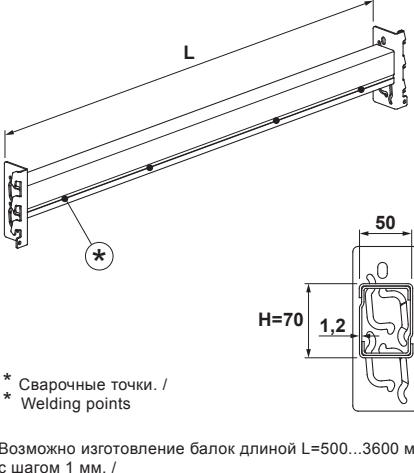
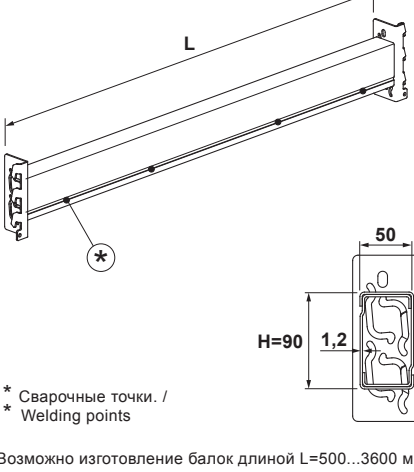
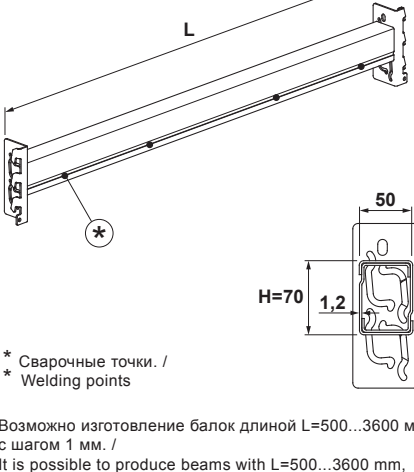



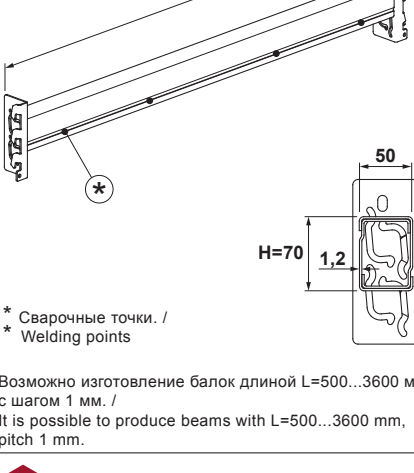

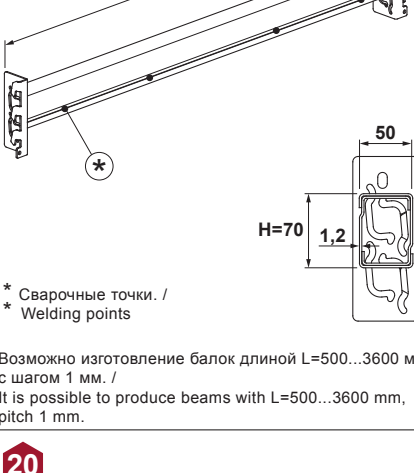
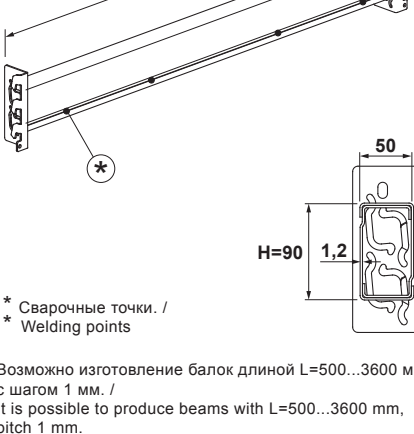
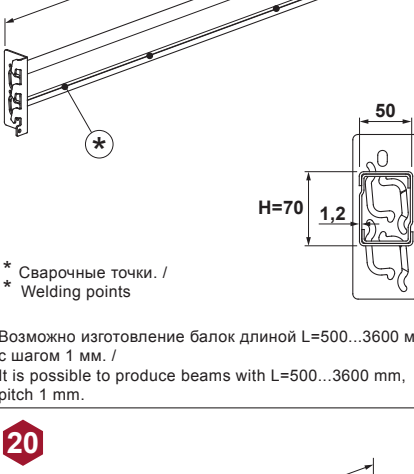
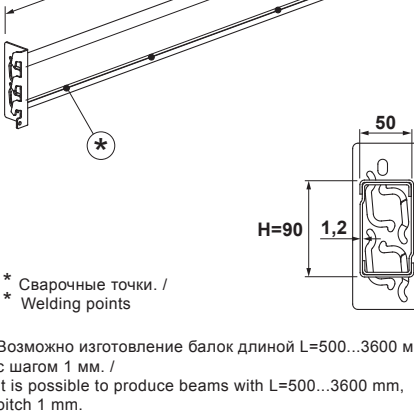

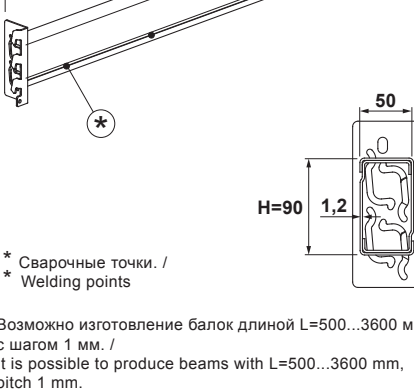

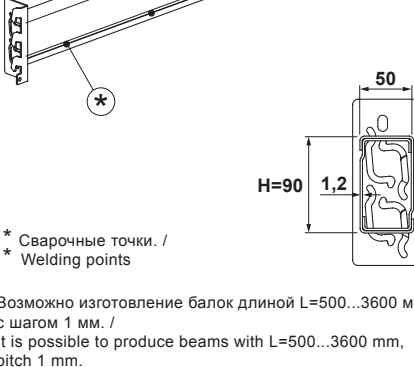
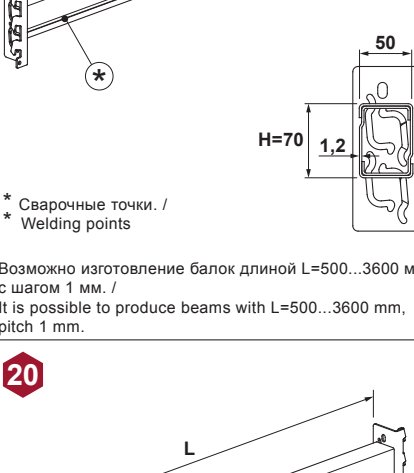
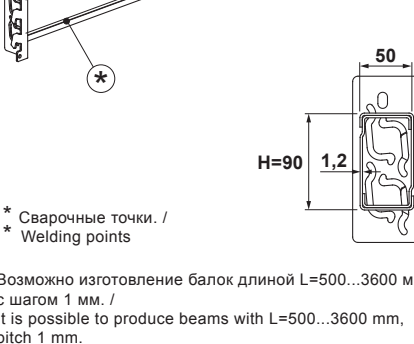
ФЛАНЕЦ, ДИАГОНАЛИ - FLANGE, DIAGONAL PIECES				L	P	H	КОД - Part No.																
<p>ФЛАНЕЦ FLANGE</p>  <p>Винт с шестигранной головкой М8 - 1 шт. (отдельный заказ) / Hex head screw M8 - 1 pcs. (option)</p> <table border="1"> <thead> <tr> <th>Обозначение / Designation</th> <th>Длина болта / Bolt length</th> <th>Профиль стойки / Upright profile</th> </tr> </thead> <tbody> <tr> <td>GV60-1008085</td> <td>85</td> <td>70</td> </tr> <tr> <td>GV60-1008100</td> <td>100</td> <td>85</td> </tr> <tr> <td>GV60-1008120</td> <td>120</td> <td>100</td> </tr> <tr> <td>GV60-1008140</td> <td>140</td> <td>120</td> </tr> </tbody> </table>  <p>Гайка самоконтрящаяся М8 GV60-3008000-0001 - 1 шт. (отдельный заказ) / Self-locking nut M8 GV60-3008000-0001 - 1 pcs. (option)</p>				Обозначение / Designation	Длина болта / Bolt length	Профиль стойки / Upright profile	GV60-1008085	85	70	GV60-1008100	100	85	GV60-1008120	120	100	GV60-1008140	140	120			<p>70 85 100 120</p>	<p>30 30 55 55</p>	<p>GZ00-0000070 GZ00-0000085 GZ00-0000100 GZ00-0000120</p>
Обозначение / Designation	Длина болта / Bolt length	Профиль стойки / Upright profile																					
GV60-1008085	85	70																					
GV60-1008100	100	85																					
GV60-1008120	120	100																					
GV60-1008140	140	120																					
<p>ПОКРЫТИЕ - FINISHING</p> <p>RAL</p> <p>ZINC</p>																							
<p>ДИАГОНАЛЬ 30x15 DIAGONAL PIECE 30x15</p>						<p>729 750 785 810 850 877 906 921 951 958 981 997 1028 1061 1077 1119 1161 1203 1246 1290 1334 1379 1424 1469 1515 1561</p>	<p>500 540 600 640 700 740 780 800 840 850 880 900 940 980 1000 1050 1100 1150 1200 1250 1300 1350 1400 1450 1500 1550</p>	<p>GA00-0020729 GA00-0020750 GA00-0020785 GA00-0020810 GA00-0020850 GA00-0020877 GA00-0020906 GA00-0020921 GA00-0020951 GA00-0020958 GA00-0020981 GA00-0020997 GA00-0021028 GA00-0021061 GA00-0021077 GA00-0021119 GA00-0021161 GA00-0021203 GA00-0021246 GA00-0021290 GA00-0021334 GA00-0021379 GA00-0021424 GA00-0021469 GA00-0021515 GA00-0021561</p>															
<p>Количество зависит от комплектации рамы, см. стр. 51, 57 Number depends on frame set, see page 51, 57</p>  <p>Винт с шестигранной головкой М8x30 GV60-1008030-0001 (отдельный заказ) / Hex head screw M8x30 GV60-1008030-0001 (option)</p>  <p>Гайка самоконтрящаяся М8 GV60-3008000-0001 (отдельный заказ) / Self-locking nut M8 GV60-3008000-0001 (option)</p>																							
<p>Количество зависит от комплектации рамы, см. стр. 56, 61 Number depends on frame set, see page 56, 61</p>  <p>Вкладыш GA00-0000000-0014 (отдельный заказ) / Insert GA00-0000000-0014 (option)</p>  <p>Винт с шестигранной головкой М8x45 GV60-1008045-0001 (отдельный заказ) / Hex head screw M8x45 GV60-1008045-0001 (option)</p>  <p>Гайка самоконтрящаяся М8 GV60-3008000-0001 (отдельный заказ) / Self-locking nut M8 GV60-3008000-0001 (option)</p>																							
<p>ПОКРЫТИЕ - FINISHING</p> <p>RAL</p> <p>ZINC</p>																							

ДИАГОНАЛИ, КРОНШТЕЙН ДИАГОНАЛИ - DIAGONAL PIECES, DIAGONAL PIECE BRACKET				L	P	B	КОД - Part No.											
ДИАГОНАЛЬ 30x15: ГЛУБИННЫЙ СТЕЛЛАЖ DIAGONAL PIECE 30x15: DRIVE IN SHELVING					1857 1929 2486	1350 1450 2150	GA00-0021857 GA00-0021929 GA00-0022486											
Количество зависит от комплектации задних раскосов см. стр. 69 Number depends on set of back bracings, see page 69																		
Винт с шестигранной головкой М8x45 GV60-1008045-0001 (отдельный заказ) / Hex head screw M8x45 GV60-1008045-0001 (option) Гайка самоконтрящаяся М8 GV60-3008000-0001 (отдельный заказ) / Self-locking nut M8 GV60-3008000-0001 (option)																		
ПОКРЫТИЕ - FINISHING	RAL		ZINC															
ДИАГОНАЛЬ 30x15: ГЛУБИННЫЙ СТЕЛЛАЖ DIAGONAL PIECE 30x15: DRIVE IN SHELVING					914 1028	715 864	GA00-0020914 GA00-0021028											
Количество зависит от комплектации ствольной секции см. стр. 65 Number depends on set of interconnection section, see page 65																		
Винт с шестигранной головкой М8x45 GV60-1008045-0001 (отдельный заказ) / Hex head screw M8x45 GV60-1008045-0001 (option) Гайка самоконтрящаяся М8 GV60-3008000-0001 (отдельный заказ) / Self-locking nut M8 GV60-3008000-0001 (option)																		
ПОКРЫТИЕ - FINISHING	RAL		ZINC															
КРОНШТЕЙН ДИАГОНАЛИ DIAGONAL PIECE BRACKET							GZ01-0000000											
Винт с шестигранной головкой М8 - 2 шт. (отдельный заказ) / Hex head screw M8 - 2 pcs. (option)																		
<table border="1"> <thead> <tr> <th>Обозначение / Designation</th> <th>Длина болта / Bolt length</th> <th>Профиль стойки / Upright profile</th> </tr> </thead> <tbody> <tr> <td>GV60-1008090</td> <td>90</td> <td>70</td> </tr> <tr> <td>GV60-1008110</td> <td>110</td> <td>85</td> </tr> <tr> <td>GV60-1008120</td> <td>120</td> <td>100</td> </tr> <tr> <td>GV60-1008140</td> <td>140</td> <td>120</td> </tr> </tbody> </table> Гайка самоконтрящаяся М8 GV60-3008000 - 2 шт. (отдельный заказ) / Self-locking nut M8 GV60-3008000 - 2 pcs. (option)								Обозначение / Designation	Длина болта / Bolt length	Профиль стойки / Upright profile	GV60-1008090	90	70	GV60-1008110	110	85	GV60-1008120	120
Обозначение / Designation	Длина болта / Bolt length	Профиль стойки / Upright profile																
GV60-1008090	90	70																
GV60-1008110	110	85																
GV60-1008120	120	100																
GV60-1008140	140	120																
ПОКРЫТИЕ - FINISHING	RAL		ZINC															

БАЛКИ MG - BEAMS MG				L	S	H	B	КОД - Part No.														
<p>БАЛКА ОБЛЕГЧЕННАЯ MG 90: ГЛУБИННЫЙ СТЕЛЛАЖ LIGHT-LOAD BEAM MG 90: DRIVE IN SHELVING</p> <p>16</p>				856	1,2	90	864	GE18-0900856														
				1342	1,2	90	1350	GE18-0901342														
				1442	1,2	90	1450	GE18-0901442														
				<p>Винт с шестигранной головкой M8 - 2 шт. (отдельный заказ) / Hex head screw M8 - 2 pcs. (option)</p> <table border="1"> <thead> <tr> <th>Обозначение / Designation</th> <th>Длина болта / Bolt length</th> <th>Профиль стойки / Upright profile</th> </tr> </thead> <tbody> <tr> <td>GV60-1008090</td> <td>90</td> <td>70</td> </tr> <tr> <td>GV60-1008110</td> <td>110</td> <td>85</td> </tr> <tr> <td>GV60-1008120</td> <td>120</td> <td>100</td> </tr> <tr> <td>GV60-1008140</td> <td>140</td> <td>120</td> </tr> </tbody> </table> <p>Гайка самоконтрящаяся M8 GV60-3008000-0001 - 2 шт. (отдельный заказ) / Self-locking nut M8 GV60-3008000-0001 - 2 pcs. (option)</p>				Обозначение / Designation	Длина болта / Bolt length	Профиль стойки / Upright profile	GV60-1008090	90	70	GV60-1008110	110	85	GV60-1008120	120	100	GV60-1008140	140	120
Обозначение / Designation	Длина болта / Bolt length	Профиль стойки / Upright profile																				
GV60-1008090	90	70																				
GV60-1008110	110	85																				
GV60-1008120	120	100																				
GV60-1008140	140	120																				
ПОКРЫТИЕ - FINISHING	RAL		ZINC	<p>* Сварочные точки. / * Welding points</p>																		
<p>БАЛКА ОБЛЕГЧЕННАЯ MG 90 LIGHT-LOAD BEAM MG 90</p> <p>17</p>				1250	1,2	90		GE18-0901250														
				1300	1,2	90		GE18-0901300														
				1800	1,2	90		GE18-0901800														
				2000	1,2	90		GE18-0902000														
				2500	1,2	90		GE18-0902500														
				2600	1,2	90		GE18-0902600														
				2700	1,2	90		GE18-0902700														
				3000	1,2	90		GE18-0903000														
				3300	1,2	90		GE18-0903300														
				3600	1,2	90		GE18-0903600														
				3900	1,2	90		GE18-0903900														
				4200	1,2	90		GE18-0904200														
4500	1,2	90		GE18-0904500																		
<p>Фиксатор балки плоский GU80-0000002-0111 - 2 шт. (отдельный заказ) / Flat beam lock GU80-0000002-0111 - 2 pcs. (option)</p> <p>ИЛИ / OR</p> <p>Фиксатор балки GU80-0000000 - 2 шт. (отдельный заказ) / Beam lock GU80-0000000 - 2 pcs. (option)</p>																						
ПОКРЫТИЕ - FINISHING	RAL		ZINC	<p>* Сварочные точки. / * Welding points</p>																		
<p>БАЛКА MG 90 BEAM MG 90</p> <p>17</p>				1250	1,5	90		GE00-0901250														
				1300	1,5	90		GE00-0901300														
				1800	1,5	90		GE00-0901800														
				2000	1,5	90		GE00-0902000														
				2500	1,5	90		GE00-0902500														
				2600	1,5	90		GE00-0902600														
				2700	1,5	90		GE00-0902700														
				3000	1,5	90		GE00-0903000														
				3300	1,5	90		GE00-0903300														
				3600	1,5	90		GE00-0903600														
				3900	1,5	90		GE00-0903900														
				4200	1,5	90		GE00-0904200														
4500	1,5	90		GE00-0904500																		
<p>Фиксатор балки плоский GU80-0000002-0111 - 2 шт. (отдельный заказ) / Flat beam lock GU80-0000002-0111 - 2 pcs. (option)</p> <p>ИЛИ / OR</p> <p>Фиксатор балки GU80-0000000 - 2 шт. (отдельный заказ) / Beam lock GU80-0000000 - 2 pcs. (option)</p>																						
ПОКРЫТИЕ - FINISHING	RAL		ZINC	<p>Возможно изготовление балок длиной L=500...4500 мм с шагом 1 мм. / It is possible to produce beams with L=500...4500 mm, pitch 1 mm.</p>																		


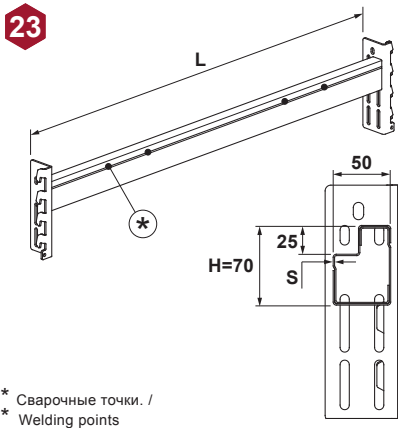


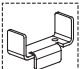
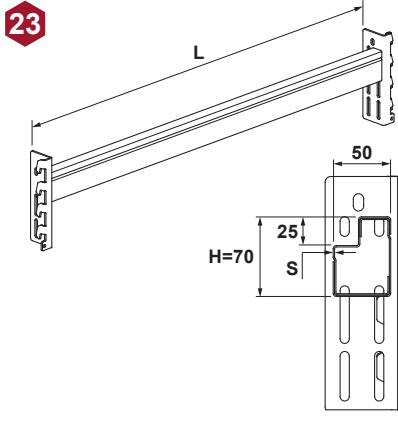


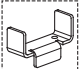
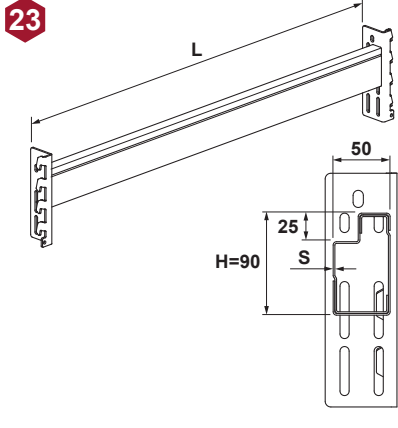


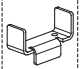
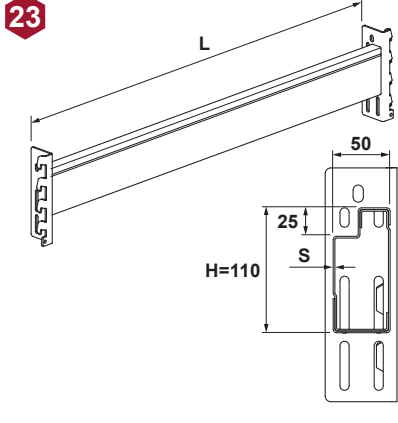


БАЛКИ MG, БАЛКА MGB - BEAMS MG, BEAM MGB				L	S	H	КОД - Part No.	
БАЛКА MG 150 BEAM MG 150	 Фиксатор балки плоский GU80-0000002-0111 - 2 шт. (отдельный заказ) / Flat beam lock GU80-0000002-0111 - 2 pcs. (option)	ИЛИ / OR	 Фиксатор балки GU80-0000000 - 2 шт. (отдельный заказ) / Beam lock GU80-0000000 - 2 pcs. (option)		1250	1,5	150	GE00-1501250
					1300	1,5	150	GE00-1501300
				1800	1,5	150	GE00-1501800	
				2000	1,5	150	GE00-1502000	
				2500	1,5	150	GE00-1502500	
				2600	1,5	150	GE00-1502600	
				2700	1,5	150	GE00-1502700	
				3000	1,5	150	GE00-1503000	
				3300	1,5	150	GE00-1503300	
				3600	1,5	150	GE00-1503600	
				3900	1,5	150	GE00-1503900	
				4200	1,5	150	GE00-1504200	
				4500	1,5	150	GE00-1504500	
ПОКРЫТИЕ - FINISHING	RAL		ZINC	Возможно изготовление балок длиной L=500...4500 мм с шагом 1 мм. / It is possible to produce beams with L=500...4500 mm, pitch 1 mm.				
БАЛКА MG 160 BEAM MG 160	 Фиксатор балки плоский GU80-0000002-0111 - 2 шт. (отдельный заказ) / Flat beam lock GU80-0000002-0111 - 2 pcs. (option)	ИЛИ / OR	 Фиксатор балки GU80-0000000 - 2 шт. (отдельный заказ) / Beam lock GU80-0000000 - 2 pcs. (option)		1250	1,5	160	GE00-1601250
					1300	1,5	160	GE00-1601300
				1800	1,5	160	GE00-1601800	
				2000	1,5	160	GE00-1602000	
				2500	1,5	160	GE00-1602500	
				2600	1,5	160	GE00-1602600	
				2700	1,5	160	GE00-1602700	
				3000	1,5	160	GE00-1603000	
				3300	1,5	160	GE00-1603300	
				3600	1,5	160	GE00-1603600	
				3900	1,5	160	GE00-1603900	
				4200	1,5	160	GE00-1604200	
				4500	1,5	160	GE00-1604500	
ПОКРЫТИЕ - FINISHING	RAL		ZINC	Возможно изготовление балок длиной L=500...4500 мм с шагом 1 мм. / It is possible to produce beams with L=500...4500 mm, pitch 1 mm.				
БАЛКА MGB 90 BEAM MGB 90	 Фиксатор балки плоский GU80-0000002-0111 - 2 шт. (отдельный заказ) / Flat beam lock GU80-0000002-0111 - 2 pcs. (option)	ИЛИ / OR	 Фиксатор балки GU80-0000000 - 2 шт. (отдельный заказ) / Beam lock GU80-0000000 - 2 pcs. (option)		1250	1,5	90	GE04-0901250
					1300	1,5	90	GE04-0901300
				1800	1,5	90	GE04-0901800	
				2000	1,5	90	GE04-0902000	
				2500	1,5	90	GE04-0902500	
				2600	1,5	90	GE04-0902600	
				2700	1,5	90	GE04-0902700	
				3000	1,5	90	GE04-0903000	
				3300	1,5	90	GE04-0903300	
				3600	1,5	90	GE04-0903600	
				3900	1,5	90	GE04-0903900	
				4200	1,5	90	GE04-0904200	
				4500	1,5	90	GE04-0904500	
ПОКРЫТИЕ - FINISHING	RAL		ZINC	Возможно изготовление балок длиной L=500...4500 мм с шагом 1 мм. / It is possible to produce beams with L=500...4500 mm, pitch 1 mm.				

БАЛКИ MGH - BEAMS MGH				L	S	H	КОД - Part No.	
БАЛКА MGH 90 BEAM MGH 90  Фиксатор балки плоский GU80-0000002-0111 - 2 шт. (отдельный заказ) / Flat beam lock GU80-0000002-0111 - 2 pcs. (option) ИЛИ / OR  Фиксатор балки GU80-0000000 - 2 шт. (отдельный заказ) / Beam lock GU80-0000000 - 2 pcs. (option)					1250	1,5	90	GE06-0901250
					1300	1,5	90	GE06-0901300
Покрyтие - Finishing: RAL, ZINC Возможно изготовление балок длиной L=500...4500 мм с шагом 1 мм. / It is possible to produce beams with L=500...4500 mm, pitch 1 mm.				1800	1,5	90	GE06-0901800	
				2000	1,5	90	GE06-0902000	
				2500	1,5	90	GE06-0902500	
				2600	1,5	90	GE06-0902600	
				2700	1,5	90	GE06-0902700	
				3000	1,5	90	GE06-0903000	
				3300	1,5	90	GE06-0903300	
				3600	1,5	90	GE06-0903600	
				3900	1,5	90	GE06-0903900	
				4200	1,5	90	GE06-0904200	
				4500	1,5	90	GE06-0904500	
				1250	2,0	90	GE06-0911250	
				1300	2,0	90	GE06-0911300	
				1800	2,0	90	GE06-0911800	
				2000	2,0	90	GE06-0912000	
				2500	2,0	90	GE06-0912500	
				2600	2,0	90	GE06-0912600	
				2700	2,0	90	GE06-0912700	
				3000	2,0	90	GE06-0913000	
				3300	2,0	90	GE06-0913300	
				3600	2,0	90	GE06-0913600	
				3900	2,0	90	GE06-0913900	
				4200	2,0	90	GE06-0914200	
				4500	2,0	90	GE06-0914500	
БАЛКА MGH 110 BEAM MGH 110  Фиксатор балки плоский GU80-0000002-0111 - 2 шт. (отдельный заказ) / Flat beam lock GU80-0000002-0111 - 2 pcs. (option) ИЛИ / OR  Фиксатор балки GU80-0000000 - 2 шт. (отдельный заказ) / Beam lock GU80-0000000 - 2 pcs. (option)					1250	1,5	110	GE06-1101250
					1300	1,5	110	GE06-1101300
Покрyтие - Finishing: RAL, ZINC Возможно изготовление балок длиной L=500...4500 мм с шагом 1 мм. / It is possible to produce beams with L=500...4500 mm, pitch 1 mm.				1800	1,5	110	GE06-1101800	
				2000	1,5	110	GE06-1102000	
				2500	1,5	110	GE06-1102500	
				2600	1,5	110	GE06-1102600	
				2700	1,5	110	GE06-1102700	
				3000	1,5	110	GE06-1103000	
				3300	1,5	110	GE06-1103300	
				3600	1,5	110	GE06-1103600	
				3900	1,5	110	GE06-1103900	
				4200	1,5	110	GE06-1104200	
				4500	1,5	110	GE06-1104500	
				1250	2,0	110	GE06-1111250	
				1300	2,0	110	GE06-1111300	
				1800	2,0	110	GE06-1111800	
				2000	2,0	110	GE06-1112000	
				2500	2,0	110	GE06-1112500	
				2600	2,0	110	GE06-1112600	
				2700	2,0	110	GE06-1112700	
				3000	2,0	110	GE06-1113000	
				3300	2,0	110	GE06-1113300	
				3600	2,0	110	GE06-1113600	
				3900	2,0	110	GE06-1113900	
				4200	2,0	110	GE06-1114200	
				4500	2,0	110	GE06-1114500	
БАЛКА MGH 130 BEAM MGH 130  Фиксатор балки плоский GU80-0000002-0111 - 2 шт. (отдельный заказ) / Flat beam lock GU80-0000002-0111 - 2 pcs. (option) ИЛИ / OR  Фиксатор балки GU80-0000000 - 2 шт. (отдельный заказ) / Beam lock GU80-0000000 - 2 pcs. (option)					1250	1,5	130	GE06-1301250
					1300	1,5	130	GE06-1301300
Покрyтие - Finishing: RAL, ZINC Возможно изготовление балок длиной L=500...4500 мм с шагом 1 мм. / It is possible to produce beams with L=500...4500 mm, pitch 1 mm.				1800	1,5	130	GE06-1301800	
				2000	1,5	130	GE06-1302000	
				2500	1,5	130	GE06-1302500	
				2600	1,5	130	GE06-1302600	
				2700	1,5	130	GE06-1302700	
				3000	1,5	130	GE06-1303000	
				3300	1,5	130	GE06-1303300	
				3600	1,5	130	GE06-1303600	
				3900	1,5	130	GE06-1303900	
				4200	1,5	130	GE06-1304200	
				4500	1,5	130	GE06-1304500	
				1250	2,0	130	GE06-1311250	
				1300	2,0	130	GE06-1311300	
				1800	2,0	130	GE06-1311800	
				2000	2,0	130	GE06-1312000	
				2500	2,0	130	GE06-1312500	
				2600	2,0	130	GE06-1312600	
				2700	2,0	130	GE06-1312700	
				3000	2,0	130	GE06-1313000	
				3300	2,0	130	GE06-1313300	
				3600	2,0	130	GE06-1313600	
				3900	2,0	130	GE06-1313900	
				4200	2,0	130	GE06-1314200	
				4500	2,0	130	GE06-1314500	

БАЛКА MGH; БАЛКИ ОБЛЕГЧЕННАЯ MG, 3 ЗАЦЕПА - BEAM MGH; LIGH-LOAD BEAMS MG, 3 HOOKS				L	S	H	КОД - Part No.		
БАЛКА MGH 160 BEAM MGH 160  Фиксатор балки плоский GU80-0000002-0111 - 2 шт. (отдельный заказ) / Flat beam lock GU80-0000002-0111 - 2 pcs. (option) ИЛИ / OR  Фиксатор балки GU80-0000000 - 2 шт. (отдельный заказ) / Beam lock GU80-0000000 - 2 pcs. (option)						1250	1,5	160	GE06-1601250
						1300	1,5	160	GE06-1601300
Покрyтие - Finishing: RAL, ZINC Возможно изготовление балок длиной L=500...4500 мм с шагом 1 мм. / It is possible to produce beams with L=500...4500 mm, pitch 1 mm.						1800	1,5	160	GE06-1601800
						2000	1,5	160	GE06-1602000
Покрyтие - Finishing: RAL, ZINC Возможно изготовление балок длиной L=500...3600 мм с шагом 1 мм. / It is possible to produce beams with L=500...3600 mm, pitch 1 mm.						2500	1,5	160	GE06-1602500
						2600	1,5	160	GE06-1602600
БАЛКА ОБЛЕГЧЕННАЯ MG 70, 3 ЗАЦЕПА LIGH-LOAD BEAM MG 70, 3 HOOKS  Фиксатор балки плоский GU80-0000002-0111 - 2 шт. (отдельный заказ) / Flat beam lock GU80-0000002-0111 - 2 pcs. (option) ИЛИ / OR  Фиксатор балки GU80-0000000 - 2 шт. (отдельный заказ) / Beam lock GU80-0000000 - 2 pcs. (option)						2700	1,5	160	GE06-1602700
						3000	1,5	160	GE06-1603000
Покрyтие - Finishing: RAL, ZINC Возможно изготовление балок длиной L=500...4500 мм с шагом 1 мм. / It is possible to produce beams with L=500...4500 mm, pitch 1 mm.						3300	1,5	160	GE06-1603300
						3600	1,5	160	GE06-1603600
Покрyтие - Finishing: RAL, ZINC Возможно изготовление балок длиной L=500...3600 мм с шагом 1 мм. / It is possible to produce beams with L=500...3600 mm, pitch 1 mm.						3900	1,5	160	GE06-1603900
						4200	1,5	160	GE06-1604200
Покрyтие - Finishing: RAL, ZINC Возможно изготовление балок длиной L=500...3600 мм с шагом 1 мм. / It is possible to produce beams with L=500...3600 mm, pitch 1 mm.						4500	1,5	160	GE06-1604500
						1250	2,0	160	GE06-1611250
Покрyтие - Finishing: RAL, ZINC Возможно изготовление балок длиной L=500...3600 мм с шагом 1 мм. / It is possible to produce beams with L=500...3600 mm, pitch 1 mm.						1300	2,0	160	GE06-1611300
						1800	2,0	160	GE06-1611800
Покрyтие - Finishing: RAL, ZINC Возможно изготовление балок длиной L=500...3600 мм с шагом 1 мм. / It is possible to produce beams with L=500...3600 mm, pitch 1 mm.						2000	2,0	160	GE06-1612000
						2500	2,0	160	GE06-1612500
Покрyтие - Finishing: RAL, ZINC Возможно изготовление балок длиной L=500...3600 мм с шагом 1 мм. / It is possible to produce beams with L=500...3600 mm, pitch 1 mm.						2600	2,0	160	GE06-1612600
						2700	2,0	160	GE06-1612700
Покрyтие - Finishing: RAL, ZINC Возможно изготовление балок длиной L=500...3600 мм с шагом 1 мм. / It is possible to produce beams with L=500...3600 mm, pitch 1 mm.						3000	2,0	160	GE06-1613000
						3300	2,0	160	GE06-1613300
Покрyтие - Finishing: RAL, ZINC Возможно изготовление балок длиной L=500...3600 мм с шагом 1 мм. / It is possible to produce beams with L=500...3600 mm, pitch 1 mm.						3600	2,0	160	GE06-1613600
						3900	2,0	160	GE06-1613900
Покрyтие - Finishing: RAL, ZINC Возможно изготовление балок длиной L=500...3600 мм с шагом 1 мм. / It is possible to produce beams with L=500...3600 mm, pitch 1 mm.						4200	2,0	160	GE06-1614200
						4500	2,0	160	GE06-1614500
Покрyтие - Finishing: RAL, ZINC Возможно изготовление балок длиной L=500...3600 мм с шагом 1 мм. / It is possible to produce beams with L=500...3600 mm, pitch 1 mm.						1250	1,2	70	GE15-0701250
						1300	1,2	70	GE15-0701300
Покрyтие - Finishing: RAL, ZINC Возможно изготовление балок длиной L=500...3600 мм с шагом 1 мм. / It is possible to produce beams with L=500...3600 mm, pitch 1 mm.						1800	1,2	70	GE15-0701800
						2000	1,2	70	GE15-0702000
Покрyтие - Finishing: RAL, ZINC Возможно изготовление балок длиной L=500...3600 мм с шагом 1 мм. / It is possible to produce beams with L=500...3600 mm, pitch 1 mm.						2500	1,2	70	GE15-0702500
						2600	1,2	70	GE15-0702600
Покрyтие - Finishing: RAL, ZINC Возможно изготовление балок длиной L=500...3600 мм с шагом 1 мм. / It is possible to produce beams with L=500...3600 mm, pitch 1 mm.						2700	1,2	70	GE15-0702700
						3000	1,2	70	GE15-0703000
Покрyтие - Finishing: RAL, ZINC Возможно изготовление балок длиной L=500...3600 мм с шагом 1 мм. / It is possible to produce beams with L=500...3600 mm, pitch 1 mm.						3600	1,2	70	GE15-0703600
						1250	1,2	90	GE15-0901250
Покрyтие - Finishing: RAL, ZINC Возможно изготовление балок длиной L=500...3600 мм с шагом 1 мм. / It is possible to produce beams with L=500...3600 mm, pitch 1 mm.						1300	1,2	90	GE15-0901300
						1800	1,2	90	GE15-0901800
Покрyтие - Finishing: RAL, ZINC Возможно изготовление балок длиной L=500...3600 мм с шагом 1 мм. / It is possible to produce beams with L=500...3600 mm, pitch 1 mm.						2000	1,2	90	GE15-0902000
						2500	1,2	90	GE15-0902500
Покрyтие - Finishing: RAL, ZINC Возможно изготовление балок длиной L=500...3600 мм с шагом 1 мм. / It is possible to produce beams with L=500...3600 mm, pitch 1 mm.						2600	1,2	90	GE15-0902600
						2700	1,2	90	GE15-0902700
Покрyтие - Finishing: RAL, ZINC Возможно изготовление балок длиной L=500...3600 мм с шагом 1 мм. / It is possible to produce beams with L=500...3600 mm, pitch 1 mm.						3000	1,2	90	GE15-0903000
						3600	1,2	90	GE15-0903600

БАЛКИ MG И MGB, 3 ЗАЦЕПА - BEAMS MG AND MGB, 3 HOOKS				L	S	H	КОД - Part No.	
БАЛКА MG 70, 3 ЗАЦЕПА BEAM MG 70, 3 HOOKS					1250	1,5	70	GE22-0701250
					1300	1,5	70	GE22-0701300
					1800	1,5	70	GE22-0701800
					2000	1,5	70	GE22-0702000
					2500	1,5	70	GE22-0702500
					2600	1,5	70	GE22-0702600
					2700	1,5	70	GE22-0702700
					3000	1,5	70	GE22-0703000
					3300	1,5	70	GE22-0703300
					3600	1,5	70	GE22-0703600
				3900	1,5	70	GE22-0703900	
				4200	1,5	70	GE22-0704200	
				4500	1,5	70	GE22-0704500	
Фиксатор балки плоский GU80-0000002-0111 - 2 шт. (отдельный заказ) / Flat beam lock GU80-0000002-0111 - 2 pcs. (option) ИЛИ / OR Фиксатор балки GU80-0000000 - 2 шт. (отдельный заказ) / Beam lock GU80-0000000 - 2 pcs. (option)				* Сварочные точки. / * Welding points Возможно изготовление балок длиной L=500...4500 мм с шагом 1 мм. / It is possible to produce beams with L=500...4500 mm, pitch 1 mm.				
ПОКРЫТИЕ - FINISHING	RAL							
БАЛКА MG 90, 3 ЗАЦЕПА BEAM MG 90, 3 HOOKS					1250	1,5	90	GE22-0901250
					1300	1,5	90	GE22-0901300
					1800	1,5	90	GE22-0901800
					2000	1,5	90	GE22-0902000
					2500	1,5	90	GE22-0902500
					2600	1,5	90	GE22-0902600
					2700	1,5	90	GE22-0902700
					3000	1,5	90	GE22-0903000
					3300	1,5	90	GE22-0903300
					3600	1,5	90	GE22-0903600
				3900	1,5	90	GE22-0903900	
				4200	1,5	90	GE22-0904200	
				4500	1,5	90	GE22-0904500	
Фиксатор балки плоский GU80-0000002-0111 - 2 шт. (отдельный заказ) / Flat beam lock GU80-0000002-0111 - 2 pcs. (option) ИЛИ / OR Фиксатор балки GU80-0000000 - 2 шт. (отдельный заказ) / Beam lock GU80-0000000 - 2 pcs. (option)				* Сварочные точки. / * Welding points Возможно изготовление балок длиной L=500...4500 мм с шагом 1 мм. / It is possible to produce beams with L=500...4500 mm, pitch 1 mm.				
ПОКРЫТИЕ - FINISHING	RAL							
БАЛКА MGB 70, 3 ЗАЦЕПА BEAM MGB 70, 3 HOOKS					1250	1,5	70	GE24-0701250
					1300	1,5	70	GE24-0701300
					1800	1,5	70	GE24-0701800
					2000	1,5	70	GE24-0702000
					2500	1,5	70	GE24-0702500
					2600	1,5	70	GE24-0702600
					2700	1,5	70	GE24-0702700
					3000	1,5	70	GE24-0703000
					3300	1,5	70	GE24-0703300
					3600	1,5	70	GE24-0703600
				3900	1,5	70	GE24-0703900	
				4200	1,5	70	GE24-0704200	
				4500	1,5	70	GE24-0704500	
Фиксатор балки плоский GU80-0000002-0111 - 2 шт. (отдельный заказ) / Flat beam lock GU80-0000002-0111 - 2 pcs. (option) ИЛИ / OR Фиксатор балки GU80-0000000 - 2 шт. (отдельный заказ) / Beam lock GU80-0000000 - 2 pcs. (option)				Возможно изготовление балок длиной L=500...4500 мм с шагом 1 мм. / It is possible to produce beams with L=500...4500 mm, pitch 1 mm.				
ПОКРЫТИЕ - FINISHING	RAL							
БАЛКА MGB 90, 3 ЗАЦЕПА BEAM MGB 90, 3 HOOKS					1250	1,5	90	GE24-0901250
					1300	1,5	90	GE24-0901300
					1800	1,5	90	GE24-0901800
					2000	1,5	90	GE24-0902000
					2500	1,5	90	GE24-0902500
					2600	1,5	90	GE24-0902600
					2700	1,5	90	GE24-0902700
					3000	1,5	90	GE24-0903000
					3300	1,5	90	GE24-0903300
					3600	1,5	90	GE24-0903600
				3900	1,5	90	GE24-0903900	
				4200	1,5	90	GE24-0904200	
				4500	1,5	90	GE24-0904500	
Фиксатор балки плоский GU80-0000002-0111 - 2 шт. (отдельный заказ) / Flat beam lock GU80-0000002-0111 - 2 pcs. (option) ИЛИ / OR Фиксатор балки GU80-0000000 - 2 шт. (отдельный заказ) / Beam lock GU80-0000000 - 2 pcs. (option)				Возможно изготовление балок длиной L=500...4500 мм с шагом 1 мм. / It is possible to produce beams with L=500...4500 mm, pitch 1 mm.				
ПОКРЫТИЕ - FINISHING	RAL							

БАЛКИ MRK - BEAMS MRK				L	S	H	КОД - Part No.				
БАЛКА MRK 50, 3 ЗАЦЕПА BEAM MRK 50, 3 HOOKS											
ИЛИ / OR											
Применяется с полками серии R30: RG00, RG01. / It is used with shelves of R-30: RG00, RG01 series.											
Возможно изготовление балок длиной L=500...4500 мм с шагом 1 мм. / It is possible to produce beams with L=500...4500 mm, pitch 1 mm.											
ПОКРЫТИЕ - FINISHING	RAL										
БАЛКА MRK 65, 3 ЗАЦЕПА BEAM MRK 65, 3 HOOKS											
ИЛИ / OR											
Применяется с полками серии R30: RG00, RG01. / It is used with shelves of R-30: RG00, RG01 series.											
Возможно изготовление балок длиной L=500...4500 мм с шагом 1 мм. / It is possible to produce beams with L=500...4500 mm, pitch 1 mm.											
ПОКРЫТИЕ - FINISHING	RAL										

БАЛКИ MGK - BEAMS MGK				L	S	H	КОД - Part No.		
БАЛКА ОБЛЕГЧЕННАЯ MGK 70 LIGH-LOAD BEAM MGK 70  Фиксатор для стяжки балок MGK GU80-0000001 - 1 шт. (применяется с балками длиной от 2500 мм) (отдельный заказ) / Lock for bracing mgk beams GU80-0000001 - 1 pcs. (used with beams from 2500 mm long) (option)					800	1,2	70	GE19-0700800	
 Фиксатор балки плоский GU80-0000002-0111 - 2 шт. (отдельный заказ) / Flat beam lock GU80-0000002-0111 - 2 pcs. (option)					1100	1,2	70	GE19-0701100	
ИЛИ / OR					1200	1,2	70	GE19-0701200	
 Фиксатор балки GU80-0000000 - 2 шт. (отдельный заказ) / Beam lock GU80-0000000 - 2 pcs. (option)					1250	1,2	70	GE19-0701250	
					1300	1,2	70	GE19-0701300	
					1400	1,2	70	GE19-0701400	
					1500	1,2	70	GE19-0701500	
					1600	1,2	70	GE19-0701600	
					1800	1,2	70	GE19-0701800	
					2000	1,2	70	GE19-0702000	
					2500	1,2	70	GE19-0702500	
					2600	1,2	70	GE19-0702600	
					2700	1,2	70	GE19-0702700	
					3000	1,2	70	GE19-0703000	
					3300	1,2	70	GE19-0703300	
					3600	1,2	70	GE19-0703600	
					3900	1,2	70	GE19-0703900	
				4200	1,2	70	GE19-0704200		
				4500	1,2	70	GE19-0704500		
ПОКРЫТИЕ - FINISHING	RAL		ZINC	* Сварочные точки. / * Welding points					
БАЛКА MGK 70 BEAM MGK 70  Фиксатор для стяжки балок MGK GU80-0000001 - 1 шт. (применяется с балками длиной от 2500 мм) (отдельный заказ) / Lock for bracing mgk beams GU80-0000001 - 1 pcs. (used with beams from 2500 mm long) (option)					800	1,5	70	GE02-0700800	
 Фиксатор балки плоский GU80-0000002-0111 - 2 шт. (отдельный заказ) / Flat beam lock GU80-0000002-0111 - 2 pcs. (option)					1100	1,5	70	GE02-0701100	
ИЛИ / OR					1200	1,5	70	GE02-0701200	
 Фиксатор балки GU80-0000000 - 2 шт. (отдельный заказ) / Beam lock GU80-0000000 - 2 pcs. (option)					1250	1,5	70	GE02-0701250	
					1300	1,5	70	GE02-0701300	
					1400	1,5	70	GE02-0701400	
					1500	1,5	70	GE02-0701500	
					1600	1,5	70	GE02-0701600	
					1800	1,5	70	GE02-0701800	
					2000	1,5	70	GE02-0702000	
					2500	1,5	70	GE02-0702500	
					2600	1,5	70	GE02-0702600	
					2700	1,5	70	GE02-0702700	
					3000	1,5	70	GE02-0703000	
					3300	1,5	70	GE02-0703300	
					3600	1,5	70	GE02-0703600	
					3900	1,5	70	GE02-0703900	
				4200	1,5	70	GE02-0704200		
				4500	1,5	70	GE02-0704500		
ПОКРЫТИЕ - FINISHING	RAL		ZINC						
БАЛКА MGK 90 BEAM MGK 90  Фиксатор для стяжки балок MGK GU80-0000001 - 1 шт. (применяется с балками длиной от 2500 мм) (отдельный заказ) / Lock for bracing mgk beams GU80-0000001 - 1 pcs. (used with beams from 2500 mm long) (option)					1250	1,5	90	GE02-0901250	
 Фиксатор балки плоский GU80-0000002-0111 - 2 шт. (отдельный заказ) / Flat beam lock GU80-0000002-0111 - 2 pcs. (option)					1300	1,5	90	GE02-0901300	
ИЛИ / OR					1800	1,5	90	GE02-0901800	
 Фиксатор балки GU80-0000000 - 2 шт. (отдельный заказ) / Beam lock GU80-0000000 - 2 pcs. (option)					2000	1,5	90	GE02-0902000	
					2500	1,5	90	GE02-0902500	
					2600	1,5	90	GE02-0902600	
					2700	1,5	90	GE02-0902700	
					3000	1,5	90	GE02-0903000	
					3300	1,5	90	GE02-0903300	
					3600	1,5	90	GE02-0903600	
					3900	1,5	90	GE02-0903900	
					4200	1,5	90	GE02-0904200	
					4500	1,5	90	GE02-0904500	
ПОКРЫТИЕ - FINISHING	RAL		ZINC						
БАЛКА MGK 110 BEAM MGK 110  Фиксатор для стяжки балок MGK GU80-0000001 - 1 шт. (применяется с балками длиной от 2500 мм) (отдельный заказ) / Lock for bracing mgk beams GU80-0000001 - 1 pcs. (used with beams from 2500 mm long) (option)						1250	1,5	110	GE02-1101250
 Фиксатор балки плоский GU80-0000002-0111 - 2 шт. (отдельный заказ) / Flat beam lock GU80-0000002-0111 - 2 pcs. (option)						1300	1,5	110	GE02-1101300
ИЛИ / OR						1800	1,5	110	GE02-1101800
 Фиксатор балки GU80-0000000 - 2 шт. (отдельный заказ) / Beam lock GU80-0000000 - 2 pcs. (option)				2000		1,5	110	GE02-1102000	
				2500		1,5	110	GE02-1102500	
				2600		1,5	110	GE02-1102600	
				2700		1,5	110	GE02-1102700	
				3000		1,5	110	GE02-1103000	
				3300		1,5	110	GE02-1103300	
				3600		1,5	110	GE02-1103600	
				3900		1,5	110	GE02-1103900	
				4200		1,5	110	GE02-1104200	
				4500		1,5	110	GE02-1104500	
ПОКРЫТИЕ - FINISHING	RAL		ZINC						

БАЛКА MGK С УГОЛКОМ ПОД НАСТИЛ - MGK BEAM WITH AN ANGLE ELEMENT FOR DECKING				L	P	H	КОД - Part No.
БАЛКА MGK 90 С УГОЛКОМ ПОД НАСТИЛ MGK 90 BEAM WITH AN ANGLE ELEMENT FOR DECKING						90	GE31-0901000
<p> Гайка M8 GV60... - 3 шт. (отдельный заказ) / Self-locking nut M8 GV60... - 3 pcs. (option) Винт M8x20 GV60... - 3 шт. (отдельный заказ) / Hex head screw M8x20 GV60... - 3 pcs. (option) Фиксатор для стяжки балок MGK GU80-0000001 - 1 шт. (применяется с балками длиной от 2500 мм) (отдельный заказ) / Lock for bracing mgk beams GU80-0000001 - 1 pcs. (used with beams from 2500 mm long) (option) </p> <p> Фиксатор балки плоский GU80-0000002-0111 - 2 шт. (отдельный заказ) / Flat beam lock GU80-0000002-0111 - 2 pcs. (option) ИЛИ / OR Фиксатор балки GU80-0000000 - 2 шт. (отдельный заказ) / Beam lock GU80-0000000 - 2 pcs. (option) </p>						1000	90
ПОКРЫТИЕ - FINISHING RAL				Возможно изготовление балок длиной L=500...3000 мм с шагом 1 мм. / It is possible to produce beams with L=500...3000 mm, pitch 1 mm.			
БАЛКА MGK 110 С УГОЛКОМ ПОД НАСТИЛ MGK 110 BEAM WITH AN ANGLE ELEMENT FOR DECKING						1000	GE31-1101000
<p> Гайка M8 GV60... - 3 шт. (отдельный заказ) / Self-locking nut M8 GV60... - 3 pcs. (option) Винт M8x20 GV60... - 3 шт. (отдельный заказ) / Hex head screw M8x20 GV60... - 3 pcs. (option) Фиксатор для стяжки балок MGK GU80-0000001 - 1 шт. (применяется с балками длиной от 2500 мм) (отдельный заказ) / Lock for bracing mgk beams GU80-0000001 - 1 pcs. (used with beams from 2500 mm long) (option) </p> <p> Фиксатор балки плоский GU80-0000002-0111 - 2 шт. (отдельный заказ) / Flat beam lock GU80-0000002-0111 - 2 pcs. (option) ИЛИ / OR Фиксатор балки GU80-0000000 - 2 шт. (отдельный заказ) / Beam lock GU80-0000000 - 2 pcs. (option) </p>						1100	110
ПОКРЫТИЕ - FINISHING RAL				Возможно изготовление балок длиной L=500...3000 мм с шагом 1 мм. / It is possible to produce beams with L=500...3000 mm, pitch 1 mm.			
ПЛАСТИНА PLANE						300	GE31-0000300
<p> В комплект поставки входит / Included in the set: Винт с шестигранной головкой M8x20 GV60-1008020 - 2 шт. / Hex head screw M8x20 GV60-1008020 - 2 pcs. Гайка самоконтрящаяся M8 GV60-3008000 - 2 шт. / Self-locking nut M8 GV60-3008000 - 2 pcs. </p>						ПОКРЫТИЕ - FINISHING RAL	

БАЛКИ ПОПЕРЕЧНЫЕ - CROSS BEAMS				L	P	H	КОД - Part No.																												
БАЛКА ПОПЕРЕЧНАЯ CROSS BEAM <table border="1"> <tr> <td>P, mm</td> <td>Грузоподъемность максимальная, кг / Maximum save load capacity, kg.</td> <td>P, mm</td> <td>Грузоподъемность максимальная, кг / Maximum save load capacity, kg.</td> </tr> <tr> <td>300</td> <td>1490</td> <td>900</td> <td>500</td> </tr> <tr> <td>500</td> <td>890</td> <td>1000</td> <td>450</td> </tr> <tr> <td>600</td> <td>740</td> <td>1100</td> <td>400</td> </tr> <tr> <td>700</td> <td>630</td> <td>1200</td> <td>370</td> </tr> <tr> <td>800</td> <td>550</td> <td>1300</td> <td>340</td> </tr> </table>				P, mm	Грузоподъемность максимальная, кг / Maximum save load capacity, kg.	P, mm	Грузоподъемность максимальная, кг / Maximum save load capacity, kg.	300	1490	900	500	500	890	1000	450	600	740	1100	400	700	630	1200	370	800	550	1300	340		300 600 700 800 900 1000 1050 1100 1200 1300		GE10-0000300 GE10-0000600 GE10-0000700 GE10-0000800 GE10-0000900 GE10-0001000 GE10-0001050 GE10-0001100 GE10-0001200 GE10-0001300				
P, mm	Грузоподъемность максимальная, кг / Maximum save load capacity, kg.	P, mm	Грузоподъемность максимальная, кг / Maximum save load capacity, kg.																																
300	1490	900	500																																
500	890	1000	450																																
600	740	1100	400																																
700	630	1200	370																																
800	550	1300	340																																
ПОКРЫТИЕ - FINISHING	RAL		ZINC																																
БАЛКА ПОПЕРЕЧНАЯ УСИЛЕННАЯ REINFORCED CROSS BEAM <table border="1"> <tr> <td>P, mm</td> <td>Грузоподъемность максимальная, кг / Maximum save load capacity, kg.</td> <td>P, mm</td> <td>Грузоподъемность максимальная, кг / Maximum save load capacity, kg.</td> </tr> <tr> <td>400</td> <td rowspan="2">720</td> <td>900</td> <td>540</td> </tr> <tr> <td>500</td> <td>1000</td> <td>490</td> </tr> <tr> <td>600</td> <td rowspan="2">600</td> <td>1100</td> <td>440</td> </tr> <tr> <td>700</td> <td>1400</td> <td>350</td> </tr> <tr> <td>800</td> <td></td> <td>1500</td> <td>330</td> </tr> </table>				P, mm	Грузоподъемность максимальная, кг / Maximum save load capacity, kg.	P, mm	Грузоподъемность максимальная, кг / Maximum save load capacity, kg.	400	720	900	540	500	1000	490	600	600	1100	440	700	1400	350	800		1500	330		400 500 600 700 740 760 780 800 840 880 900 1000 1050 1100 1400 1490 1500		GE10-0500400 GE10-0500500 GE10-0500600 GE10-0500700 GE10-0500740 GE10-0500760 GE10-0500780 GE10-0500800 GE10-0500840 GE10-0500880 GE10-0500900 GE10-0501000 GE10-0501050 GE10-0501100 GE10-0501400 GE10-0501490 GE10-0501500						
P, mm	Грузоподъемность максимальная, кг / Maximum save load capacity, kg.	P, mm	Грузоподъемность максимальная, кг / Maximum save load capacity, kg.																																
400	720	900	540																																
500		1000	490																																
600	600	1100	440																																
700		1400	350																																
800		1500	330																																
ПОКРЫТИЕ - FINISHING	RAL		ZINC																																
БАЛКА ПОПЕРЕЧНАЯ ДЛЯ НАСТИЛА CROSS BEAM FOR DECKING <table border="1"> <tr> <td>P, mm / P, mm</td> <td>Грузоподъемность максимальная, кг / Maximum save load capacity, kg.</td> <td>P, mm / P, mm</td> <td>Грузоподъемность максимальная, кг / Maximum save load capacity, kg.</td> </tr> <tr> <td>600</td> <td rowspan="2">720</td> <td>1100</td> <td>440</td> </tr> <tr> <td>700</td> <td>1200</td> <td>400</td> </tr> <tr> <td>800</td> <td rowspan="2">600</td> <td>1300</td> <td>380</td> </tr> <tr> <td>900</td> <td>1400</td> <td>350</td> </tr> <tr> <td>1000</td> <td>490</td> <td>1500</td> <td>330</td> </tr> <tr> <td>1050</td> <td>460</td> <td>1600</td> <td>300</td> </tr> </table>				P, mm / P, mm	Грузоподъемность максимальная, кг / Maximum save load capacity, kg.	P, mm / P, mm	Грузоподъемность максимальная, кг / Maximum save load capacity, kg.	600	720	1100	440	700	1200	400	800	600	1300	380	900	1400	350	1000	490	1500	330	1050	460	1600	300		600 700 800 900 1000 1050 1100 1200 1300 1400 1500 1600		GE11-0500600 GE11-0500700 GE11-0500800 GE11-0500900 GE11-0501000 GE11-0501050 GE11-0501100 GE11-0501200 GE11-0501300 GE11-0501400 GE11-0501500 GE11-0501600		
P, mm / P, mm	Грузоподъемность максимальная, кг / Maximum save load capacity, kg.	P, mm / P, mm	Грузоподъемность максимальная, кг / Maximum save load capacity, kg.																																
600	720	1100	440																																
700		1200	400																																
800	600	1300	380																																
900		1400	350																																
1000	490	1500	330																																
1050	460	1600	300																																
ПОКРЫТИЕ - FINISHING	RAL		ZINC																																
БАЛКА ПОПЕРЕЧНАЯ 40x20 ДЛЯ НАСТИЛА CROSS BEAM 40x20 FOR DECKING <table border="1"> <tr> <td>P, mm / P, mm</td> <td>Грузоподъемность максимальная, кг / Maximum save load capacity, kg.</td> </tr> <tr> <td>1000</td> <td>200</td> </tr> <tr> <td>1050</td> <td>190</td> </tr> <tr> <td>1100</td> <td>180</td> </tr> </table>				P, mm / P, mm	Грузоподъемность максимальная, кг / Maximum save load capacity, kg.	1000	200	1050	190	1100	180		1000 1050 1100		GE11-0401000 GE11-0401050 GE11-0401100																				
P, mm / P, mm	Грузоподъемность максимальная, кг / Maximum save load capacity, kg.																																		
1000	200																																		
1050	190																																		
1100	180																																		
ПОКРЫТИЕ - FINISHING	RAL																																		
БАЛКА ПОПЕРЕЧНАЯ MGK CROSS BEAM MGK <table border="1"> <tr> <td>P, mm / P, mm</td> <td>Грузоподъемность максимальная, кг / Maximum save load capacity, kg.</td> <td>P, mm / P, mm</td> <td>Грузоподъемность максимальная, кг / Maximum save load capacity, kg.</td> </tr> <tr> <td>600</td> <td>340</td> <td>1200</td> <td>160</td> </tr> <tr> <td>700</td> <td>280</td> <td>1300</td> <td>150</td> </tr> <tr> <td>800</td> <td>250</td> <td>1400</td> <td>140</td> </tr> <tr> <td>900</td> <td>220</td> <td>1500</td> <td>130</td> </tr> <tr> <td>1000</td> <td>200</td> <td>1600</td> <td>120</td> </tr> <tr> <td>1100</td> <td>180</td> <td></td> <td></td> </tr> </table>				P, mm / P, mm	Грузоподъемность максимальная, кг / Maximum save load capacity, kg.	P, mm / P, mm	Грузоподъемность максимальная, кг / Maximum save load capacity, kg.	600	340	1200	160	700	280	1300	150	800	250	1400	140	900	220	1500	130	1000	200	1600	120	1100	180				600 700 800 900 1000 1100 1200 1300 1400 1500 1600		GE12-0000600 GE12-0000700 GE12-0000800 GE12-0000900 GE12-0001000 GE12-0001100 GE12-0001200 GE12-0001300 GE12-0001400 GE12-0001500 GE12-0001600
P, mm / P, mm	Грузоподъемность максимальная, кг / Maximum save load capacity, kg.	P, mm / P, mm	Грузоподъемность максимальная, кг / Maximum save load capacity, kg.																																
600	340	1200	160																																
700	280	1300	150																																
800	250	1400	140																																
900	220	1500	130																																
1000	200	1600	120																																
1100	180																																		
ПОКРЫТИЕ - FINISHING	RAL																																		



Саморез по металлу 4,8x19 GV60-5048019 - 2 шт. (отдельный заказ) / Screw for mtl. 4,8x19 GV60-5048019 - 2 pcs. (option)

* Применяется с балками MGK длиной от 2500 мм. / * Is used with beams MGK from 2500 mm long.

НАСТИЛ ДСП, НАСТИЛ СЕТЧАТЫЙ НА БАЛКУ MG - WOOD CHIP BOARD, WIRE MESH DECKING FOR MG BEAM				L	P	H	КОД - Part No.
НАСТИЛ ДСП WOOD CHIPBOARD		30	980	600	GG10-0980600-0012 GG10-1250600-0012 GG10-1350600-0012 GG10-1500600-0012 GG10-1800600-0012 GG10-0980700-0012 GG10-1250700-0012 GG10-1350700-0012 GG10-1500700-0012 GG10-1800700-0012 GG10-2000700-0012 GG10-2300700-0012 GG10-2660700-0012 GG10-0980800-0012 GG10-1250800-0012 GG10-1350800-0012 GG10-1500800-0012 GG10-1800800-0012 GG10-0980900-0012 GG10-1250900-0012 GG10-1350900-0012 GG10-1500900-0012 GG10-1800900-0012 GG10-0981000-0012 GG10-1251000-0012 GG10-1351000-0012 GG10-1501000-0012 GG10-1801000-0012 GG10-0981050-0012 GG10-1251050-0012 GG10-1351050-0012 GG10-1501050-0012 GG10-1801050-0012 GG10-0981100-0012 GG10-1251100-0012 GG10-1351100-0012 GG10-1501100-0012 GG10-1801100-0012		
			1250	600			
			1350	600			
			1500	600			
			1800	600			
			980	700			
			1250	700			
			1350	700			
			1500	700			
			1800	700			
			2000	700			
			2300	700			
			2600	700			
			980	800			
			1250	800			
			1350	800			
			1500	800			
			1800	800			
			980	900			
			1250	900			
1350	900						
1500	900						
1800	900						
980	1000						
1250	1000						
1350	1000						
1500	1000						
1800	1000						
980	1050						
1250	1050						
1350	1050						
1500	1050						
1800	1050						
980	1100						
1250	1100						
1350	1100						
1500	1100						
1800	1100						
МАТЕРИАЛ- MATERIAL	0012						
НАСТИЛ ЛДСП НА БАЛКУ MGK LAMINATED CHIPBOARD FLOORING FOR MGK BEAM		31	1000	800	GG11-1000800-0012 GG11-1500800-0012 GG11-0901100-0012 GG11-1801100-0012 GG11-1151200-0012		
			1500	800			
			900	1100			
			1800	1100			
1150	1200						
МАТЕРИАЛ- MATERIAL	0012						
НАСТИЛ СЕТЧАТЫЙ НА БАЛКУ MG WIRE MESH DECKING FOR MG BEAM		32	1800	600	GG20-0601800 GG20-0602200 GG20-0602700 GG20-0603600 GG20-0802550 GG20-1002500 GG20-1003200 GG20-1051350 GG20-1051800 GG20-1052400 GG20-1052700 GG20-1053300 GG20-1053600 GG20-1101800 GG20-1102400 GG20-1102700 GG20-1103600 GG20-1201800 GG20-1202400 GG20-1202600 GG20-1202700 GG20-1203300 GG20-1203600		
			2200	600			
			2700	600			
			3600	600			
			2550	800			
			2500	1000			
			3200	1000			
			1350	1050			
			1800	1050			
			2400	1050			
			2700	1050			
			3300	1050			
			3600	1050			
			1800	1100			
			2400	1100			
			2700	1100			
			3600	1100			
			1800	1200			
			2400	1200			
			2600	1200			
2700	1200						
3300	1200						
3600	1200						
ПОКРЫТИЕ - FINISHING	RAL						

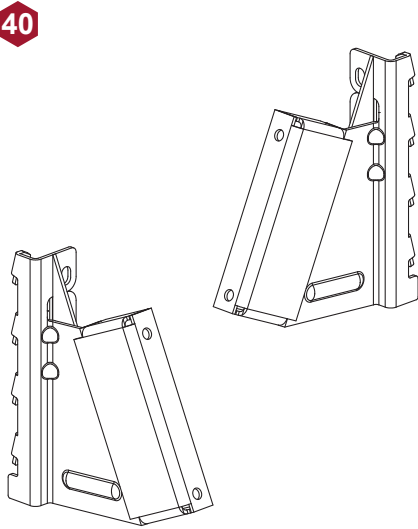
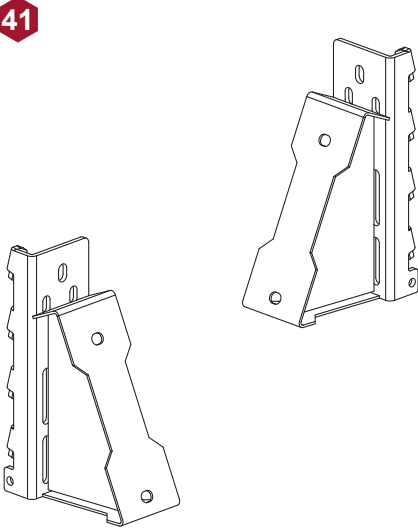
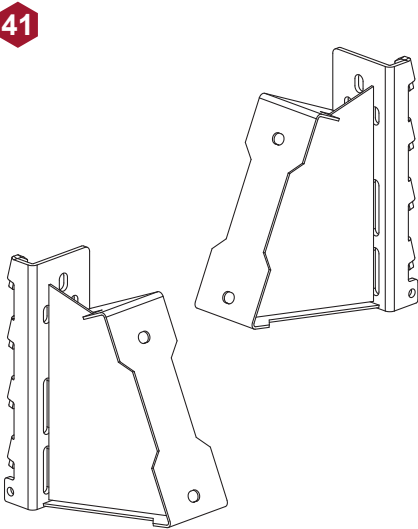
НАСТИЛ СЕТЧАТЫЙ НЕСУЩИЙ, КАРКАС ПРОДОЛЬНЫЙ, ПОЛКИ - MESH SUPPORTING DECKING, LONGITUDINAL SUPPORTING STRUCTURE, SHELVES				L	P	H	kg	КОД - Part No.									
НАСТИЛ СЕТЧАТЫЙ НЕСУЩИЙ MESH SUPPORTING DECKING									900	1050	50	750	GG22-0105090				
									1100	1050	50	750	GG22-0105110				
									1350	1050	50	750	GG22-0105135				
									1500	1050	50	750	GG22-0105150				
									1800	1050	50	1200	GG22-0105180				
									2400	1050	50	1500	GG22-0105240				
									2700	1050	50	1800	GG22-0105270				
									3100	1050	50	1800	GG22-0105310				
									3300	1050	50	1800	GG22-0105330				
									3600	1050	50	1800	GG22-0105360				
									1350	1050	100	750	GG22-1051350				
									1800	1050	100	1200	GG22-1051800				
									2400	1050	100	1500	GG22-1052400				
									2700	1050	100	1800	GG22-1052700				
3300	1050	100	1800	GG22-1053300													
3600	1050	100	1800	GG22-1053600													
ПОКРЫТИЕ - FINISHING	RAL																
КАРКАС ПРОДОЛЬНЫЙ LONGITUDINAL SUPPORTING STRUCTURE									800	1000	70	1500	GG35-0100080				
									1000	1000	70	1500	GG35-0100100				
									2200	1000	70	1500	GG35-0100220				
									800	1100	70	1500	GG35-0110080				
									2400	1000	90	1600	GG35-1100240				
									2600	1000	90	1600	GG35-1100260				
									3200	1000	90	1600	GG35-1100320				
									2300	1100	90	1600	GG35-1110230				
									2600	1100	90	1600	GG35-1110260				
									3200	1100	90	1600	GG35-1110320				
									2600	1300	90	1600	GG35-1130260				
									2300	1500	90	1600	GG35-1150230				
													Грузоподъемность яруса не превышает максимально допустимую грузоподъемность пары балок (стр. 9..11). / The level load capacity does not exceed the maximum permissible load capacity of the beam couple (page 9..11).				
									ПОКРЫТИЕ - FINISHING	RAL							
ПОЛКА НАКЛОННАЯ INCLINED SHELF									100	700		7°	GG02-2100700				
									100	1050		7°	GG02-2101050				
									100	1300		7°	GG02-2101300				
									300	700		7°	GG02-2300700				
									300	1050		7°	GG02-2301050				
									300	1300		7°	GG02-2301300				
									100	700		15°	GG02-4100700				
									100	1050		15°	GG02-4101050				
									300	700		15°	GG02-4300700				
									300	1050		15°	GG02-4301050				
									ПОКРЫТИЕ - FINISHING	RAL		ZINC					
													= 50 Кг на полку / = 50 Kg on shelf				
ПОЛКА 30 SHELF 30									30	500			GG00-0300500				
									30	600			GG00-0300600				
									30	700			GG00-0300700				
									30	800			GG00-0300800				
									30	1000			GG00-0301000				
									30	1050			GG00-0301050				
									30	1100			GG00-0301100				
ПОКРЫТИЕ - FINISHING	RAL		ZINC														

ПОЛКИ - SHELVES				L	P	S	K	КОД - Part No.
ПОЛКА 100 SHELF 100					100	500	0,6	GG00-6100500 ...
					100	1200	0,6	
					100	500	0,8	GG00-8100500 ...
					100	1200	0,8	
ПОКРЫТИЕ - FINISHING	RAL		ZINC	100	500	1		GG00-1000500
				100	1500	1		GG00-1001500
				100	1500	1		GG00-1001500
ПОЛКА 150 SHELF 150					150	500	0,6	GG00-6150500 ...
					150	1200	0,6	
					150	500	0,8	GG00-8150500 ...
					150	1200	0,8	
ПОКРЫТИЕ - FINISHING	RAL		ZINC	150	500	1		GG00-1500500
				150	1500	1		GG00-1501500
				150	1500	1		GG00-1501500
ПОЛКА 200 SHELF 200					200	500	0,6	GG00-6200500 ...
					200	1200	0,6	
					200	500	0,8	GG00-8200500 ...
					200	1200	0,8	
ПОКРЫТИЕ - FINISHING	RAL		ZINC	200	500	1		GG00-2000500
				200	1500	1		GG00-2001500
				200	1500	1		GG00-2001500
ПОЛКА 250 SHELF 250					250	500	0,6	GG00-6250500 ...
					250	1200	0,6	
					250	500	0,8	GG00-8250500 ...
					250	1200	0,8	
ПОКРЫТИЕ - FINISHING	RAL		ZINC	250	500	1		GG00-2500500
				250	1500	1		GG00-2501500
				250	1500	1		GG00-2501500
ПОЛКА 300 SHELF 300					300	500	0,6	GG00-6300500 ...
					300	1200	0,6	
					300	500	0,8	GG00-8300500 ...
					300	1200	0,8	
ПОКРЫТИЕ - FINISHING	RAL		ZINC	300	500	1		GG00-3000500
				300	1500	1		GG00-3001500
				300	1500	1		GG00-3001500

ПОЛКИ ПОЖАРОЗАЩИТНЫЕ - FIRE PROTECTION SHELVES				L	P	S	КОД - Part No.				
ПОЛКА ПОЖАРОЗАЩИТНАЯ 150 FIRE PROTECTION SHELF 150								37	GG01-6150600		
								150	600	0,6	GG01-6150700
								150	700	0,6	GG01-6150800
								150	800	0,6	GG01-6150820
								150	820	0,6	GG01-6150850
								150	850	0,6	GG01-6150900
								150	900	0,6	GG01-6151000
								150	1000	0,6	GG01-6151050
								150	1050	0,6	GG01-6151100
								150	1100	0,6	GG01-6151200
								150	1200	0,6	GG01-8150600
								150	600	0,8	GG01-8150700
								150	700	0,8	GG01-8150800
								150	800	0,8	GG01-8150820
								150	820	0,8	GG01-8150850
								150	850	0,8	GG01-8150900
								150	900	0,8	GG01-8151000
								150	1000	0,8	GG01-8151050
								150	1050	0,8	GG01-8151100
								150	1100	0,8	GG01-8151200
								150	1200	0,8	GG01-1500600
								150	600	1	GG01-1500700
								150	700	1	GG01-1500800
								150	800	1	GG01-1500820
								150	820	1	GG01-1500850
								150	850	1	GG01-1500900
								150	900	1	GG01-1501000
150	1000	1	GG01-1501050								
150	1050	1	GG01-1501100								
150	1100	1	GG01-1501155								
150	1155	1	GG01-1501200								
150	1200	1	GG01-1501300								
150	1300	1	GG01-1501500								
150	1500	1	GG01-1501500								
ПОКРЫТИЕ - FINISHING	RAL		ZINC								
ПОЛКА ПОЖАРОЗАЩИТНАЯ 200 FIRE PROTECTION SHELF 200								37	GG01-6200600		
								200	600	0,6	GG01-6200665
								200	665	0,6	GG01-6200700
								200	700	0,6	GG01-6200800
								200	800	0,6	GG01-6200820
								200	820	0,6	GG01-6200850
								200	850	0,6	GG01-6200900
								200	900	0,6	GG01-6201000
								200	1000	0,6	GG01-6201050
								200	1050	0,6	GG01-6201100
								200	1100	0,6	GG01-6201200
								200	1200	0,6	GG01-8200600
								200	600	0,8	GG01-8200700
								200	700	0,8	GG01-8200800
								200	800	0,8	GG01-8200820
								200	820	0,8	GG01-8200850
								200	850	0,8	GG01-8200900
								200	900	0,8	GG01-8201000
								200	1000	0,8	GG01-8201050
								200	1050	0,8	GG01-8201100
								200	1100	0,8	GG01-8201200
								200	1200	0,8	GG01-2000600
								200	600	1	GG01-2000700
								200	700	1	GG01-2000800
								200	800	1	GG01-2000820
								200	820	1	GG01-2000850
								200	850	1	GG01-2000900
200	900	1	GG01-2001000								
200	1000	1	GG01-2001050								
200	1050	1	GG01-2001100								
200	1100	1	GG01-2001155								
200	1155	1	GG01-2001200								
200	1200	1	GG01-2001300								
200	1300	1	GG01-2001500								
200	1500	1	GG01-2001500								
ПОКРЫТИЕ - FINISHING	RAL		ZINC								

ПОЛКА ПОЖАРОЗАЩИТНАЯ, ЛОЖЕМЕНТ, СОЕДИНИТЕЛЬ ЛОЖЕМЕНТОВ - FIRE PROTECTION SHELF, LODGEMENT, CONNECTOR OF LODGEMENTS				L	P	S	K	КОД - Part No.								
ПОЛКА ПОЖАРОЗАЩИТНАЯ 300 FIRE PROTECTION SHELF 300								300	600	0,6		GG01-6300600				
								300	665	0,6		GG01-6300665				
								300	700	0,6		GG01-6300700				
								300	800	0,6		GG01-6300800				
								300	820	0,6		GG01-6300820				
								300	850	0,6		GG01-6300850				
								300	900	0,6		GG01-6300900				
								300	1000	0,6		GG01-6301000				
								300	1050	0,6		GG01-6301050				
								300	1100	0,6		GG01-6301100				
								300	1200	0,6		GG01-6301200				
								300	1265	0,6		GG01-6301265				
								300	600	0,8		GG01-8300600				
								300	700	0,8		GG01-8300700				
								300	800	0,8		GG01-8300800				
								300	820	0,8		GG01-8300820				
								300	850	0,8		GG01-8300850				
								300	900	0,8		GG01-8300900				
								300	1000	0,8		GG01-8301000				
								300	1050	0,8		GG01-8301050				
								300	1100	0,8		GG01-8301100				
								300	1200	0,8		GG01-8301200				
								ПОВЕРХНОСТЬ - FINISHING RAL ZINC				300	600	1		GG01-3000600
												300	700	1		GG01-3000700
300	800	1		GG01-3000800												
300	820	1		GG01-3000820												
300	850	1		GG01-3000850												
300	900	1		GG01-3000900												
300	1000	1		GG01-3001000												
300	1050	1		GG01-3001050												
300	1100	1		GG01-3001100												
300	1155	1		GG01-3001155												
300	1200	1		GG01-3001200												
300	1300	1		GG01-3001300												
300	1500	1		GG01-3001500												
ЛОЖЕМЕНТ LODGEMENT								700	1,5		GZ08-1500700					
								750	1,5		GZ08-1500750					
								800	1,5		GZ08-1500800					
								850	1,5		GZ08-1500850					
								12850	1,5		GZ08-1512850					
								12900	1,5		GZ08-1512900					
								12950	1,5		GZ08-1512950					
								13000	1,5		GZ08-1513000					
								700	2,0		GZ08-2000700					
								750	2,0		GZ08-2000750					
								800	2,0		GZ08-2000800					
								850	2,0		GZ08-2000850					
								12850	2,0		GZ08-2012850					
								12900	2,0		GZ08-2012900					
12950	2,0		GZ08-2012950													
13000	2,0		GZ08-2013000													
ПОВЕРХНОСТЬ - FINISHING RAL ZINC				700	2,0		GZ08-2000700									
				750	2,0		GZ08-2000750									
				800	2,0		GZ08-2000800									
				850	2,0		GZ08-2000850									
				12850	2,0		GZ08-2012850									
				12900	2,0		GZ08-2012900									
12950	2,0		GZ08-2012950													
13000	2,0		GZ08-2013000													
СОЕДИНИТЕЛЬ ЛОЖЕМЕНТОВ CONNECTOR OF LODGEMENTS											GZ09-0000000					
ПОВЕРХНОСТЬ - FINISHING RAL ZINC																

КРОНШТЕЙНЫ ЛОЖЕМЕНТА - LODGEMENT BRACKETS				L	P	S	КОД - Part No.															
<p>КРОНШТЕЙН ЛОЖЕМЕНТА (СЕКЦИЯ 1350) LODGEMENT BRACKET (SECTION 1350)</p> <p>40</p> <p>Винт с полукруглой головкой М8х16 GV60-1208016-0001 - 2 шт. (отдельный заказ) / Round-head screw M8x16 GV60-1208016-0001 - 2 pcs. (option)</p> <p>Гайка с фланцем М8 GV60-3008001 - 2 шт. (отдельный заказ) / Flange nut M8 GV60-3008001 - 2 pcs. (option)</p> <p>Винт с шестигранной головкой М8 - 1 шт. (отдельный заказ) / Hex head screw M8 - 1 pcs. (option)</p> <table border="1"> <thead> <tr> <th>Обозначение / Designation</th> <th>Длина болта / Bolt length</th> <th>Профиль стойки / Upright profile</th> </tr> </thead> <tbody> <tr> <td>GV60-1008085</td> <td>85</td> <td>70</td> </tr> <tr> <td>GV60-1008100</td> <td>100</td> <td>85</td> </tr> <tr> <td>GV60-1008120</td> <td>120</td> <td>100</td> </tr> <tr> <td>GV60-1008140</td> <td>140</td> <td>120</td> </tr> </tbody> </table> <p>Гайка самоконтрающаяся М8 GV60-3008000 - 1 шт. (отдельный заказ) / Self-locking nut M8 GV60-3008000 - 1 pcs. (option)</p>				Обозначение / Designation	Длина болта / Bolt length	Профиль стойки / Upright profile	GV60-1008085	85	70	GV60-1008100	100	85	GV60-1008120	120	100	GV60-1008140	140	120				<p>GZ05-1350003 (левый / left)</p> <p>GZ05-1350002 (правый / right)</p>
Обозначение / Designation	Длина болта / Bolt length	Профиль стойки / Upright profile																				
GV60-1008085	85	70																				
GV60-1008100	100	85																				
GV60-1008120	120	100																				
GV60-1008140	140	120																				
ПОКРЫТИЕ - FINISHING	RAL																					
<p>КРОНШТЕЙН ЛОЖЕМЕНТА (СЕКЦИЯ 1450) LODGEMENT BRACKET (SECTION 1450)</p> <p>40</p> <p>Винт с полукруглой головкой М8х16 GV60-1208016-0001 - 2 шт. (отдельный заказ) / Round-head screw M8x16 GV60-1208016-0001 - 2 pcs. (option)</p> <p>Гайка с фланцем М8 GV60-3008001 - 2 шт. (отдельный заказ) / Flange nut M8 GV60-3008001 - 2 pcs. (option)</p> <p>Винт с шестигранной головкой М8 - 1 шт. (отдельный заказ) / Hex head screw M8 - 1 pcs. (option)</p> <table border="1"> <thead> <tr> <th>Обозначение / Designation</th> <th>Длина болта / Bolt length</th> <th>Профиль стойки / Upright profile</th> </tr> </thead> <tbody> <tr> <td>GV60-1008085</td> <td>85</td> <td>70</td> </tr> <tr> <td>GV60-1008100</td> <td>100</td> <td>85</td> </tr> <tr> <td>GV60-1008120</td> <td>120</td> <td>100</td> </tr> <tr> <td>GV60-1008140</td> <td>140</td> <td>120</td> </tr> </tbody> </table> <p>Гайка самоконтрающаяся М8 GV60-3008000 - 1 шт. (отдельный заказ) / Self-locking nut M8 GV60-3008000 - 1 pcs. (option)</p>				Обозначение / Designation	Длина болта / Bolt length	Профиль стойки / Upright profile	GV60-1008085	85	70	GV60-1008100	100	85	GV60-1008120	120	100	GV60-1008140	140	120				<p>GZ05-1450003 (левый / left)</p> <p>GZ05-1450002 (правый / right)</p>
Обозначение / Designation	Длина болта / Bolt length	Профиль стойки / Upright profile																				
GV60-1008085	85	70																				
GV60-1008100	100	85																				
GV60-1008120	120	100																				
GV60-1008140	140	120																				
ПОКРЫТИЕ - FINISHING	RAL																					
<p>КРОНШТЕЙН ЛОЖЕМЕНТА УСИЛЕННЫЙ (СЕКЦИЯ 1350) LODGEMENT BRACKET REINFORCED (SECTION 1350)</p> <p>40</p> <p>Винт с полукруглой головкой М8х16 GV60-1208016-0001 - 2 шт. (отдельный заказ) / Round-head screw M8x16 GV60-1208016-0001 - 2 pcs. (option)</p> <p>Гайка с фланцем М8 GV60-3008001 - 2 шт. (отдельный заказ) / Flange nut M8 GV60-3008001 - 2 pcs. (option)</p> <p>Винт с шестигранной головкой М8 - 1 шт. (отдельный заказ) / Hex head screw M8 - 1 pcs. (option)</p> <table border="1"> <thead> <tr> <th>Обозначение / Designation</th> <th>Длина болта / Bolt length</th> <th>Профиль стойки / Upright profile</th> </tr> </thead> <tbody> <tr> <td>GV60-1008085</td> <td>85</td> <td>70</td> </tr> <tr> <td>GV60-1008100</td> <td>100</td> <td>85</td> </tr> <tr> <td>GV60-1008120</td> <td>120</td> <td>100</td> </tr> <tr> <td>GV60-1008140</td> <td>140</td> <td>120</td> </tr> </tbody> </table> <p>Гайка самоконтрающаяся М8 GV60-3008000 - 1 шт. (отдельный заказ) / Self-locking nut M8 GV60-3008000 - 1 pcs. (option)</p>				Обозначение / Designation	Длина болта / Bolt length	Профиль стойки / Upright profile	GV60-1008085	85	70	GV60-1008100	100	85	GV60-1008120	120	100	GV60-1008140	140	120				<p>GZ05-1350153 (левый / left)</p> <p>GZ05-1350152 (правый / right)</p>
Обозначение / Designation	Длина болта / Bolt length	Профиль стойки / Upright profile																				
GV60-1008085	85	70																				
GV60-1008100	100	85																				
GV60-1008120	120	100																				
GV60-1008140	140	120																				
ПОКРЫТИЕ - FINISHING	RAL																					

КРОНШТЕЙНЫ ЛОЖЕМЕНТА - LODGEMENT BRACKETS				L	P	S	КОД - Part No.															
<p>КРОНШТЕЙН ЛОЖЕМЕНТА УСИЛЕННЫЙ (СЕКЦИЯ 1450) LODGEMENT BRACKET REINFORCED (SECTION 1450)</p> <p>40</p> 							GZ05-1450153 (левый / left) GZ05-1450152 (правый / right)															
<p>Винт с полукруглой головкой M8x16 GV60-1208016-0001 - 2 шт. (отдельный заказ) / Round-head screw M8x16 GV60-1208016-0001 - 2 pcs. (option)</p> <p>Гайка с фланцем M8 GV60-3008001 - 2 шт. (отдельный заказ) / Flange nut M8 GV60-3008001 - 2 pcs. (option)</p> <p>Винт с шестигранной головкой M8 - 1 шт. (отдельный заказ) / Hex head screw M8 - 1 pcs. (option)</p> <table border="1"> <thead> <tr> <th>Обозначение / Designation</th> <th>Длина болта / Bolt length</th> <th>Профиль стойки / Upright profile</th> </tr> </thead> <tbody> <tr> <td>GV60-1008085</td> <td>85</td> <td>70</td> </tr> <tr> <td>GV60-1008100</td> <td>100</td> <td>85</td> </tr> <tr> <td>GV60-1008120</td> <td>120</td> <td>100</td> </tr> <tr> <td>GV60-1008140</td> <td>140</td> <td>120</td> </tr> </tbody> </table> <p>Гайка самоконтрящаяся M8 GV60-3008000 - 1 шт. (отдельный заказ) / Self-locking nut M8 GV60-3008000 - 1 pcs. (option)</p>				Обозначение / Designation	Длина болта / Bolt length	Профиль стойки / Upright profile	GV60-1008085	85	70	GV60-1008100	100	85	GV60-1008120	120	100	GV60-1008140	140	120				
Обозначение / Designation	Длина болта / Bolt length	Профиль стойки / Upright profile																				
GV60-1008085	85	70																				
GV60-1008100	100	85																				
GV60-1008120	120	100																				
GV60-1008140	140	120																				
ПОКРЫТИЕ - FINISHING	RAL																					
<p>КРОНШТЕЙН ЛОЖЕМЕНТА ОТДЕЛЬНОСТОЯЩЕЙ СТОЙКИ (СЕКЦИЯ 1350) LODGEMENT BRACKET OF FREESTANDING UPRIGHT (SECTION 1350)</p> <p>41</p> 							GZ05-1350005 левый / left GZ05-1350004 правый / right															
<p>Винт с полукруглой головкой M8x16 GV60-1208016-0001 - 2 шт. (отдельный заказ) / Round-head screw M8x16 GV60-1208016-0001 - 2 pcs. (option)</p> <p>Винт с шестигранной головкой M8 - 1 шт. (отдельный заказ) / Hex head screw M8 - 1 pcs. (option)</p> <table border="1"> <thead> <tr> <th>Обозначение / Designation</th> <th>Длина болта / Bolt length</th> <th>Профиль стойки / Upright profile</th> </tr> </thead> <tbody> <tr> <td>GV60-1008085</td> <td>85</td> <td>70</td> </tr> <tr> <td>GV60-1008100</td> <td>100</td> <td>85</td> </tr> <tr> <td>GV60-1008120</td> <td>120</td> <td>100</td> </tr> <tr> <td>GV60-1008140</td> <td>140</td> <td>120</td> </tr> </tbody> </table> <p>Гайка M8 GV60-3008000 - 1 шт. (отдельный заказ) / Self-locking nut M8 GV60-3008000 - 1 pcs. (option)</p> <p>Гайка M8 GV60-3008001 - 2 шт. (отдельный заказ) / Flange nut M8 GV60-3008001 - 2 pcs. (option)</p>				Обозначение / Designation	Длина болта / Bolt length	Профиль стойки / Upright profile	GV60-1008085	85	70	GV60-1008100	100	85	GV60-1008120	120	100	GV60-1008140	140	120				
Обозначение / Designation	Длина болта / Bolt length	Профиль стойки / Upright profile																				
GV60-1008085	85	70																				
GV60-1008100	100	85																				
GV60-1008120	120	100																				
GV60-1008140	140	120																				
ПОКРЫТИЕ - FINISHING	RAL																					
<p>КРОНШТЕЙН ЛОЖЕМЕНТА ОТДЕЛЬНОСТОЯЩЕЙ СТОЙКИ (СЕКЦИЯ 1450) LODGEMENT BRACKET OF FREESTANDING UPRIGHT (SECTION 1450)</p> <p>41</p> 							GZ05-1450005 левый / left GZ05-1450004 правый / right															
<p>Винт с полукруглой головкой M8x16 GV60-1208016-0001 - 2 шт. (отдельный заказ) / Round-head screw M8x16 GV60-1208016-0001 - 2 pcs. (option)</p> <p>Винт с шестигранной головкой M8 - 1 шт. (отдельный заказ) / Hex head screw M8 - 1 pcs. (option)</p> <table border="1"> <thead> <tr> <th>Обозначение / Designation</th> <th>Длина болта / Bolt length</th> <th>Профиль стойки / Upright profile</th> </tr> </thead> <tbody> <tr> <td>GV60-1008085</td> <td>85</td> <td>70</td> </tr> <tr> <td>GV60-1008100</td> <td>100</td> <td>85</td> </tr> <tr> <td>GV60-1008120</td> <td>120</td> <td>100</td> </tr> <tr> <td>GV60-1008140</td> <td>140</td> <td>120</td> </tr> </tbody> </table> <p>Гайка M8 GV60-3008000 - 1 шт. (отдельный заказ) / Self-locking nut M8 GV60-3008000 - 1 pcs. (option)</p> <p>Гайка M8 GV60-3008001 - 2 шт. (отдельный заказ) / Flange nut M8 GV60-3008001 - 2 pcs. (option)</p>				Обозначение / Designation	Длина болта / Bolt length	Профиль стойки / Upright profile	GV60-1008085	85	70	GV60-1008100	100	85	GV60-1008120	120	100	GV60-1008140	140	120				
Обозначение / Designation	Длина болта / Bolt length	Профиль стойки / Upright profile																				
GV60-1008085	85	70																				
GV60-1008100	100	85																				
GV60-1008120	120	100																				
GV60-1008140	140	120																				
ПОКРЫТИЕ - FINISHING	RAL																					

СОЕДИНИТЕЛЬ СПАРЕННОГО РЯДА; БАЛКА ПОПЕРЕЧНАЯ ВНЕШНЯЯ И КРОНШТЕЙН - CONNECTOR OF ADJACENT ROWS; EXTERNAL CROSS BEAM AND BRACKET				S	P	H	КОД - Part No.											
СОЕДИНИТЕЛЬ СПАРЕННОГО РЯДА CONNECTOR OF ADJACENT ROWS					800 950 1000 1100 1150 1200 1250 1300 1350 1450		GU60-0000800 GU60-0000950 GU60-0001000 GU60-0001100 GU60-0001150 GU60-0001200 GU60-0001250 GU60-0001300 GU60-0001350 GU60-0001450											
Винт с шестигранной головкой М8 - 4 шт. (отдельный заказ) / Hex head screw M8 - 4 pcs. (option)	<table border="1"> <thead> <tr> <th>Обозначение / Designation</th> <th>Длина болта / Bolt length</th> <th>Профиль стойки / Upright profile</th> </tr> </thead> <tbody> <tr> <td>GV60-1008080</td> <td>80</td> <td>70</td> </tr> <tr> <td>GV60-1008095</td> <td>95</td> <td>85</td> </tr> <tr> <td>GV60-1008110</td> <td>110</td> <td>100</td> </tr> <tr> <td>GV60-1008130</td> <td>130</td> <td>120</td> </tr> </tbody> </table>	Обозначение / Designation	Длина болта / Bolt length					Профиль стойки / Upright profile	GV60-1008080	80	70	GV60-1008095	95	85	GV60-1008110	110	100	GV60-1008130
Обозначение / Designation	Длина болта / Bolt length	Профиль стойки / Upright profile																
GV60-1008080	80	70																
GV60-1008095	95	85																
GV60-1008110	110	100																
GV60-1008130	130	120																
СОЕДИНИТЕЛЬ СПАРЕННОГО РЯДА ОТДЕЛЬНОСТОЯЩЕЙ СТОЙКИ CONNECTOR OF ADJACENT ROW FOR DETACHED UPRIGHT					790 940 990 1040 1090 1190 1240 1290 1340 1390		GU61-0000790 GU61-0000940 GU61-0000990 GU61-0001040 GU61-0001090 GU61-0001190 GU61-0001240 GU61-0001290 GU61-0001340 GU61-0001390											
Винт с шестигранной головкой М8 - 4 шт. (отдельный заказ) / Hex head screw M8 - 4 pcs. (option)	<table border="1"> <thead> <tr> <th>Обозначение / Designation</th> <th>Длина болта / Bolt length</th> <th>Профиль стойки / Upright profile</th> </tr> </thead> <tbody> <tr> <td>GV60-1008080</td> <td>80</td> <td>70</td> </tr> <tr> <td>GV60-1008095</td> <td>95</td> <td>85</td> </tr> <tr> <td>GV60-1008110</td> <td>110</td> <td>100</td> </tr> <tr> <td>GV60-1008130</td> <td>130</td> <td>120</td> </tr> </tbody> </table>	Обозначение / Designation	Длина болта / Bolt length					Профиль стойки / Upright profile	GV60-1008080	80	70	GV60-1008095	95	85	GV60-1008110	110	100	GV60-1008130
Обозначение / Designation	Длина болта / Bolt length	Профиль стойки / Upright profile																
GV60-1008080	80	70																
GV60-1008095	95	85																
GV60-1008110	110	100																
GV60-1008130	130	120																
БАЛКА ПОПЕРЕЧНАЯ ВНЕШНЯЯ EXTERNAL CROSS BEAM					70 90 110 130 160		GE13-070..... GE13-090..... GE13-110..... GE13-130..... GE13-160.....											
Покр. RAL	* Размеры согласно заказу. / * Dimensions as per order.	Покр. RAL	* Размеры согласно заказу. / * Dimensions as per order.															
КРОНШТЕЙН БАЛКИ ПОПЕРЕЧНОЙ ВНЕШНЕЙ BRACKET OF THE EXTERNAL CROSS BEAM					70 85 100 120		GF00-0000070 GF00-0000085 GF00-0000100 GF00-0000120											
Винт с шестигранной головкой М8 - 2 шт. (отдельный заказ) / Hex head screw M8 - 2 pcs. (option)	<table border="1"> <thead> <tr> <th>Обозначение / Designation</th> <th>Длина болта / Bolt length</th> <th>Профиль стойки / Upright profile</th> </tr> </thead> <tbody> <tr> <td>GV60-1008090</td> <td>90</td> <td>70</td> </tr> <tr> <td>GV60-1008110</td> <td>110</td> <td>85</td> </tr> <tr> <td>GV60-1008120</td> <td>120</td> <td>100</td> </tr> <tr> <td>GV60-1008140</td> <td>140</td> <td>120</td> </tr> </tbody> </table>	Обозначение / Designation	Длина болта / Bolt length					Профиль стойки / Upright profile	GV60-1008090	90	70	GV60-1008110	110	85	GV60-1008120	120	100	GV60-1008140
Обозначение / Designation	Длина болта / Bolt length	Профиль стойки / Upright profile																
GV60-1008090	90	70																
GV60-1008110	110	85																
GV60-1008120	120	100																
GV60-1008140	140	120																

МЕЗОНИННЫЕ СТЕЛАЖИ - MULTILEVEL SHELVINGS				S	P	H		КОД - Part No.	
НАСТИЛ ПРОФИЛИРОВАННЫЙ С ПЕРФОРАЦИЕЙ 125 PROFILED FLOORING WITH PERFORATION 125						1,2 1,2 1,2 1,2 1,2 1,2 1,5 1,5 1,5 1,5 1,5 2,0 2,0 2,0 2,0 2,0 2,0	400 440 480 7960 8000 400 440 480 7960 8000 400 440 480 7960 8000		GP21-1200400 GP21-1200440 GP21-1200480 GP21-1207960 GP21-1208000 GP21-1500400 GP21-1500440 GP21-1500480 GP21-1507960 GP21-1508000 GP21-2000400 GP21-2000440 GP21-2000480 GP21-2007960 GP21-2008000
Винт с шестигранной головкой М8х20 GV60-1008020 (отдельный заказ) / Hex head screw M8x20 GV60-1008020 (option)									
Гайка самоконтрящаяся М8 GV60-3008000 (отдельный заказ) / Self-locking nut M8 GV60-3008000 (option)									
* Количество зависит от длины настила. / * The quantity depends on the decking length.									
ПОКРЫТИЕ - FINISHING	RAL		ZINC	Рекомендуемый шаг установки болтов - 320 мм. / The recommended pitch of bolt placing - 320 mm.					
ФИКСАТОР НАСТИЛА GP21 НА БАЛКУ GP21 DECKING LOCK ON A BEAM						70 90 110 130 160		GP30-2100070 GP30-2100090 GP30-2100110 GP30-2100130 GP30-2100160	
ПОКРЫТИЕ - FINISHING	RAL			Устанавливается по 2 шт. на балку. / Is mounted by 2 pcs. on a beam.					
ОПОРА НАСТИЛА КОНСОЛЬНАЯ НА БАЛКУ CANTILEVER DECKING SUPPORT FOR BEAM							1000	GP31-0000190	
ПОКРЫТИЕ - FINISHING	RAL								
ОПОРА НАСТИЛА КОНСОЛЬНАЯ НА БАЛКУ ПРАВАЯ RIGHT CANTILEVER DECKING SUPPORT FOR BEAM							1000	GP31-0010250	
ПОКРЫТИЕ - FINISHING	RAL								
ОПОРА НАСТИЛА КОНСОЛЬНАЯ НА БАЛКУ ЛЕВАЯ LEFT CANTILEVER DECKING SUPPORT FOR BEAM							1000	GP31-0020250	
ПОКРЫТИЕ - FINISHING	RAL								

МЕЗОНИННЫЕ СТЕЛАЗИ - MULTILEVEL SHELVINGS		L	P	H	КОД - Part No.
<p>ЛЕСТНИЦА 45° STAIR 45°</p>		1620	700	1100	GP00-1107045
		1620	800	1100	GP00-1108045
		1620	900	1100	GP00-1109045
		1620	1000	1100	GP00-1101045
		1620	1200	1100	GP00-1101245
		2170	700	1500	GP00-1507045
		2170	800	1500	GP00-1508045
		2170	900	1500	GP00-1509045
		2170	1000	1500	GP00-1501045
		2170	1200	1500	GP00-1501245
		2320	700	1600	GP00-1607045
		2320	800	1600	GP00-1608045
		2320	900	1600	GP00-1609045
		2320	1000	1600	GP00-1601045
		2320	1200	1600	GP00-1601245
		2720	700	1900	GP00-1907045
		2720	800	1900	GP00-1908045
		2720	900	1900	GP00-1909045
		2720	1000	1900	GP00-1901045
		2720	1200	1900	GP00-1901245
2980	700	2100	GP00-2107045		
2980	800	2100	GP00-2108045		
2980	900	2100	GP00-2109045		
2980	1000	2100	GP00-2101045		
2980	1200	2100	GP00-2101245		
3130	700	2200	GP00-2207045		
3130	800	2200	GP00-2208045		
3130	900	2200	GP00-2209045		
3130	1000	2200	GP00-2201045		
3130	1200	2200	GP00-2201245		
3250	700	2300	GP00-2307045		
3250	800	2300	GP00-2308045		
3250	900	2300	GP00-2309045		
3250	1000	2300	GP00-2301045		
3250	1200	2300	GP00-2301245		
3420	700	2400	GP00-2407045		
3420	800	2400	GP00-2408045		
3420	900	2400	GP00-2409045		
3420	1000	2400	GP00-2401045		
3420	1200	2400	GP00-2401245		
3580	700	2500	GP00-2507045		
3580	800	2500	GP00-2508045		
3580	900	2500	GP00-2509045		
3580	1000	2500	GP00-2501045		
3580	1200	2500	GP00-2501245		
3860	700	2700	GP00-2707045		
3860	800	2700	GP00-2708045		
3860	900	2700	GP00-2709045		
3860	1000	2700	GP00-2701045		
3860	1200	2700	GP00-2701245		
4000	700	2800	GP00-2807045		
4000	800	2800	GP00-2808045		
4000	900	2800	GP00-2809045		
4000	1000	2800	GP00-2801045		
4000	1200	2800	GP00-2801245		
4250	700	3000	GP00-3007045		
4250	800	3000	GP00-3008045		
4250	900	3000	GP00-3009045		
4250	1000	3000	GP00-3001045		
4250	1200	3000	GP00-3001245		
4580	700	3200	GP00-3207045		
4580	800	3200	GP00-3208045		
4580	900	3200	GP00-3209045		
4580	1000	3200	GP00-3201045		
4580	1200	3200	GP00-3201245		
4840	700	3400	GP00-3407045		
4840	800	3400	GP00-3408045		
4840	900	3400	GP00-3409045		
4840	1000	3400	GP00-3401045		
4840	1200	3400	GP00-3401245		
5150	700	3600	GP00-3607045		
5150	800	3600	GP00-3608045		
5150	900	3600	GP00-3609045		
5150	1000	3600	GP00-3601045		
5150	1200	3600	GP00-3601245		
5740	700	4000	GP00-4007045		
5740	800	4000	GP00-4008045		
5740	900	4000	GP00-4009045		
5740	1000	4000	GP00-4001045		
5740	1200	4000	GP00-4001245		



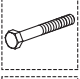
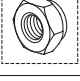
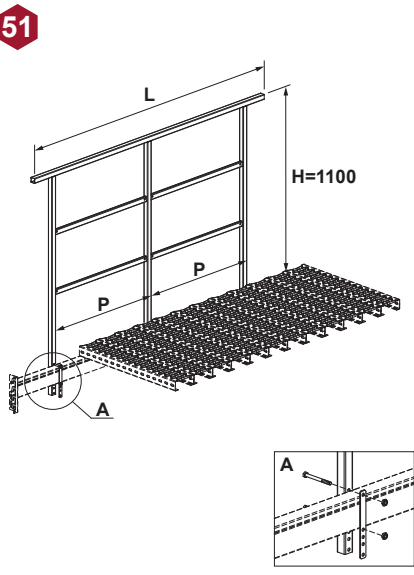

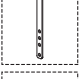
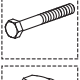

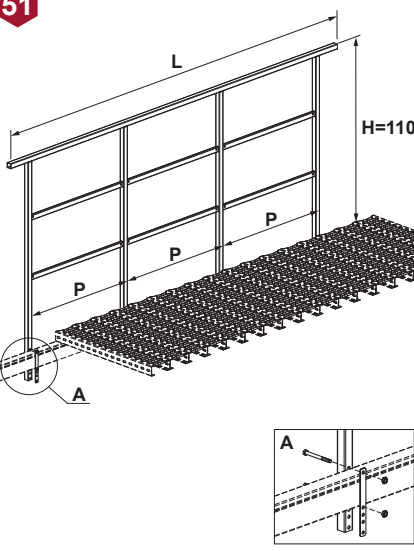

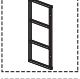

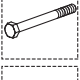

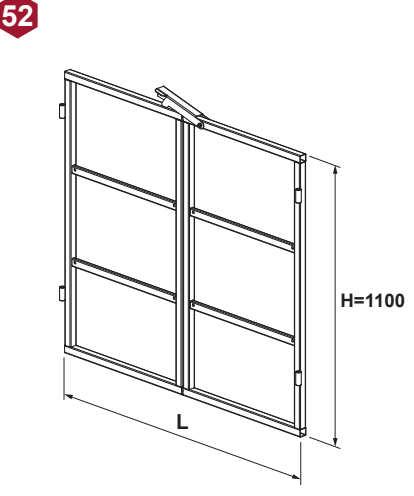
H, мм.	Количество, шт. / Number, pcs.		
	Ступеней / Steps	Винтов / Screw	Гайк / Nuts
1100	5	24	24
1500,1600	7	32	32
1900	9	40	40
2100,2200	10	44	44
2300,2400	11	48	48
2500	12	52	52
2700,2800	13	56	56
3000	14	60	60
3200	15	64	64
3400	16	68	68
3600	17	72	72
4000	19	80	80

Уточнение размеров / Size specification		
P	N	K
700	656	776
800	776	896
900	856	976
1000	976	1096
1200	1176	1296

ПОКРЫТИЕ - FINISHING	RAL

<p>Анкер клиновой M10x100 GV60-0010100 - 2 шт. (отдельный заказ) / Wedge anchor M10x100 GV60-0010100 - 2 pcs. (option)</p>
--

МЕЗОНИННЫЕ СТЕЛЛАЖИ - MULTILEVEL SHELVINGS				L	P	H	КОД - Part No.																																																																							
ЛЕСТНИЦА 45°, (ОЦ. СТУПЕНИ) STAIR 45°, (GALVANIZED STEP)				3130	800	2200	GP01-2208045																																																																							
				3420	800	2400	GP01-2408045																																																																							
				3420	1000	2400	GP01-2401045																																																																							
				3420	1200	2400	GP01-2401245																																																																							
				3540	800	2500	GP01-2508045																																																																							
				3540	1200	2500	GP01-2501245																																																																							
				3860	800	2700	GP01-2708045																																																																							
				4000	800	2800	GP01-2808045																																																																							
				4250	800	3000	GP01-3008045																																																																							
				5150	800	3600	GP01-3608045																																																																							
				5740	1000	4000	GP01-4001045																																																																							
<p>В комплект поставки входит / Included in the set:</p> <table border="0"> <tr> <td></td> <td>Перила левое GP00... - 1 шт. / Left railing GP00... - 1 pcs.</td> <td></td> <td>Заглушка 20x40 E2.92.100.0014 - 4 шт. / Plug 20x40 E2.92.100.0014 - 4 pcs.</td> </tr> <tr> <td></td> <td>Перила правое GP00... - 1 шт. / Right railing GP00... - 1 pcs.</td> <td></td> <td></td> </tr> <tr> <td></td> <td>Труба GP00... - 2 шт. / Pipe GP00... - 2 pcs.</td> <td></td> <td>Кронштейн ступени (см. табл.) GP01-0250760 / Step bracket (see the table) GP01-02507609</td> </tr> <tr> <td></td> <td>Держатель нижний прав. GP00-2808045 - 1 шт. / Right lower holder GP00-2808045 - 1 pcs.</td> <td></td> <td>Винт M8x16 (см. табл.) V3.86.006.0001 / Screw M8x16 (see the table) V3.86.006.0001</td> </tr> <tr> <td></td> <td>Держатель нижний лев. GP00-2808045 - 1 шт. / Left lower holder GP00-2808045 - 1 pcs.</td> <td></td> <td>Винт M8x45 (см. табл.) GV60-1008045 / Screw M8x45 (see the table) GV60-1008045.</td> </tr> <tr> <td></td> <td>Держатель верхний прав. GP00-2808045 - 1 шт. / Right upper holder GP00-2808045 - 1 pcs.</td> <td></td> <td>Гайка M8 (см. табл.) GV60-3008000. / Nut M8 (see the table) GV60-3008000.</td> </tr> <tr> <td></td> <td>Держатель верхний левый GP00-2808045 - 1 шт. / Left upper holder GP00-2808045 - 1 pcs.</td> <td></td> <td></td> </tr> </table>					Перила левое GP00... - 1 шт. / Left railing GP00... - 1 pcs.		Заглушка 20x40 E2.92.100.0014 - 4 шт. / Plug 20x40 E2.92.100.0014 - 4 pcs.		Перила правое GP00... - 1 шт. / Right railing GP00... - 1 pcs.				Труба GP00... - 2 шт. / Pipe GP00... - 2 pcs.		Кронштейн ступени (см. табл.) GP01-0250760 / Step bracket (see the table) GP01-02507609		Держатель нижний прав. GP00-2808045 - 1 шт. / Right lower holder GP00-2808045 - 1 pcs.		Винт M8x16 (см. табл.) V3.86.006.0001 / Screw M8x16 (see the table) V3.86.006.0001		Держатель нижний лев. GP00-2808045 - 1 шт. / Left lower holder GP00-2808045 - 1 pcs.		Винт M8x45 (см. табл.) GV60-1008045 / Screw M8x45 (see the table) GV60-1008045.		Держатель верхний прав. GP00-2808045 - 1 шт. / Right upper holder GP00-2808045 - 1 pcs.		Гайка M8 (см. табл.) GV60-3008000. / Nut M8 (see the table) GV60-3008000.		Держатель верхний левый GP00-2808045 - 1 шт. / Left upper holder GP00-2808045 - 1 pcs.																																																	
	Перила левое GP00... - 1 шт. / Left railing GP00... - 1 pcs.		Заглушка 20x40 E2.92.100.0014 - 4 шт. / Plug 20x40 E2.92.100.0014 - 4 pcs.																																																																											
	Перила правое GP00... - 1 шт. / Right railing GP00... - 1 pcs.																																																																													
	Труба GP00... - 2 шт. / Pipe GP00... - 2 pcs.		Кронштейн ступени (см. табл.) GP01-0250760 / Step bracket (see the table) GP01-02507609																																																																											
	Держатель нижний прав. GP00-2808045 - 1 шт. / Right lower holder GP00-2808045 - 1 pcs.		Винт M8x16 (см. табл.) V3.86.006.0001 / Screw M8x16 (see the table) V3.86.006.0001																																																																											
	Держатель нижний лев. GP00-2808045 - 1 шт. / Left lower holder GP00-2808045 - 1 pcs.		Винт M8x45 (см. табл.) GV60-1008045 / Screw M8x45 (see the table) GV60-1008045.																																																																											
	Держатель верхний прав. GP00-2808045 - 1 шт. / Right upper holder GP00-2808045 - 1 pcs.		Гайка M8 (см. табл.) GV60-3008000. / Nut M8 (see the table) GV60-3008000.																																																																											
	Держатель верхний левый GP00-2808045 - 1 шт. / Left upper holder GP00-2808045 - 1 pcs.																																																																													
<table border="1"> <thead> <tr> <th rowspan="2">H, мм.</th> <th colspan="5">Количество, шт. / Number, pcs.</th> </tr> <tr> <th>Настила / Deckings</th> <th>Кроншт. / Brackets</th> <th>Винтов 16 / Screws 16</th> <th>Винтов 45 / Screws 45</th> <th>Гаяк / Nuts</th> </tr> </thead> <tbody> <tr> <td>2200</td> <td>20</td> <td>20</td> <td>80</td> <td>44</td> <td>124</td> </tr> <tr> <td>2400</td> <td>22</td> <td>22</td> <td>88 (99)*</td> <td>48</td> <td>136 (147)*</td> </tr> <tr> <td>2500</td> <td>24</td> <td>24</td> <td>96 (108)*</td> <td>52</td> <td>148 (160)*</td> </tr> <tr> <td>2700</td> <td>26</td> <td>26</td> <td>104</td> <td>56</td> <td>160</td> </tr> <tr> <td>2800</td> <td>26</td> <td>26</td> <td>104</td> <td>56</td> <td>160</td> </tr> <tr> <td>3000</td> <td>28</td> <td>28</td> <td>112</td> <td>60</td> <td>172</td> </tr> <tr> <td>3600</td> <td>34</td> <td>34</td> <td>136</td> <td>72</td> <td>208</td> </tr> <tr> <td>4000</td> <td>38</td> <td>38</td> <td>171</td> <td>80</td> <td>251</td> </tr> </tbody> </table>				H, мм.	Количество, шт. / Number, pcs.					Настила / Deckings	Кроншт. / Brackets	Винтов 16 / Screws 16	Винтов 45 / Screws 45	Гаяк / Nuts	2200	20	20	80	44	124	2400	22	22	88 (99)*	48	136 (147)*	2500	24	24	96 (108)*	52	148 (160)*	2700	26	26	104	56	160	2800	26	26	104	56	160	3000	28	28	112	60	172	3600	34	34	136	72	208	4000	38	38	171	80	251	<p>Уточнение размеров / Size specification</p> <table border="1"> <thead> <tr> <th>P</th> <th>N</th> <th>K</th> </tr> </thead> <tbody> <tr> <td>800</td> <td>776</td> <td>896</td> </tr> <tr> <td>1000</td> <td>976</td> <td>1096</td> </tr> <tr> <td>1200</td> <td>1176</td> <td>1296</td> </tr> </tbody> </table>			P	N	K	800	776	896	1000	976	1096	1200	1176	1296	
H, мм.	Количество, шт. / Number, pcs.																																																																													
	Настила / Deckings	Кроншт. / Brackets	Винтов 16 / Screws 16	Винтов 45 / Screws 45	Гаяк / Nuts																																																																									
2200	20	20	80	44	124																																																																									
2400	22	22	88 (99)*	48	136 (147)*																																																																									
2500	24	24	96 (108)*	52	148 (160)*																																																																									
2700	26	26	104	56	160																																																																									
2800	26	26	104	56	160																																																																									
3000	28	28	112	60	172																																																																									
3600	34	34	136	72	208																																																																									
4000	38	38	171	80	251																																																																									
P	N	K																																																																												
800	776	896																																																																												
1000	976	1096																																																																												
1200	1176	1296																																																																												
<p>Анкер клиновидный M10x100 GV60-0010100 - 2 шт. (отдельный заказ) / Wedge anchor M10x100 GV60-0010100 - 2 pcs. (option)</p>																																																																														
ПОКРЫТИЕ - FINISHING		RAL																																																																												
ОГРАЖДЕНИЕ ЛЕСТНИЦЫ 1100 STAIR BARRIERS 1100				500	350	1100	GP60-1100500																																																																							
				600	450	1100	GP60-1100600																																																																							
				700	450	1100	GP60-1100700																																																																							
				800	550	1100	GP60-1100800																																																																							
				900	750	1100	GP60-1100900																																																																							
				1000	750	1100	GP60-1101000																																																																							
				1100	750	1100	GP60-1101100																																																																							
				1200	750	1100	GP60-1101200																																																																							
<p>В комплект поставки входит / Included in the complete set:</p> <table border="0"> <tr> <td></td> <td>Ограждение лестницы 1100 GP60-110... - 1 шт. / Stair barriers 1100 GP60-110... - 1 pcs.</td> </tr> <tr> <td></td> <td>Пластина GP60-1101000 - 2 шт. / Plate GP60-1101000 - 2 pcs.</td> </tr> <tr> <td></td> <td>Винт с шестигранной головкой M8x90 GV60-1008090 - 4 шт. / Hex head screw M8x90 GV60-1008090 - 4 pcs.</td> </tr> <tr> <td></td> <td>Гайка M8 GV60-3008000 - 4 шт. / Nut M8 GV60-3008000 - 4 pcs.</td> </tr> </table>					Ограждение лестницы 1100 GP60-110... - 1 шт. / Stair barriers 1100 GP60-110... - 1 pcs.		Пластина GP60-1101000 - 2 шт. / Plate GP60-1101000 - 2 pcs.		Винт с шестигранной головкой M8x90 GV60-1008090 - 4 шт. / Hex head screw M8x90 GV60-1008090 - 4 pcs.		Гайка M8 GV60-3008000 - 4 шт. / Nut M8 GV60-3008000 - 4 pcs.																																																																			
	Ограждение лестницы 1100 GP60-110... - 1 шт. / Stair barriers 1100 GP60-110... - 1 pcs.																																																																													
	Пластина GP60-1101000 - 2 шт. / Plate GP60-1101000 - 2 pcs.																																																																													
	Винт с шестигранной головкой M8x90 GV60-1008090 - 4 шт. / Hex head screw M8x90 GV60-1008090 - 4 pcs.																																																																													
	Гайка M8 GV60-3008000 - 4 шт. / Nut M8 GV60-3008000 - 4 pcs.																																																																													
ПОКРЫТИЕ - FINISHING		RAL																																																																												

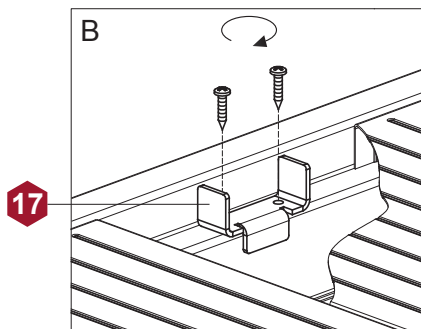
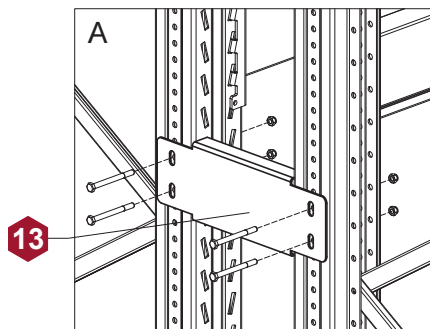
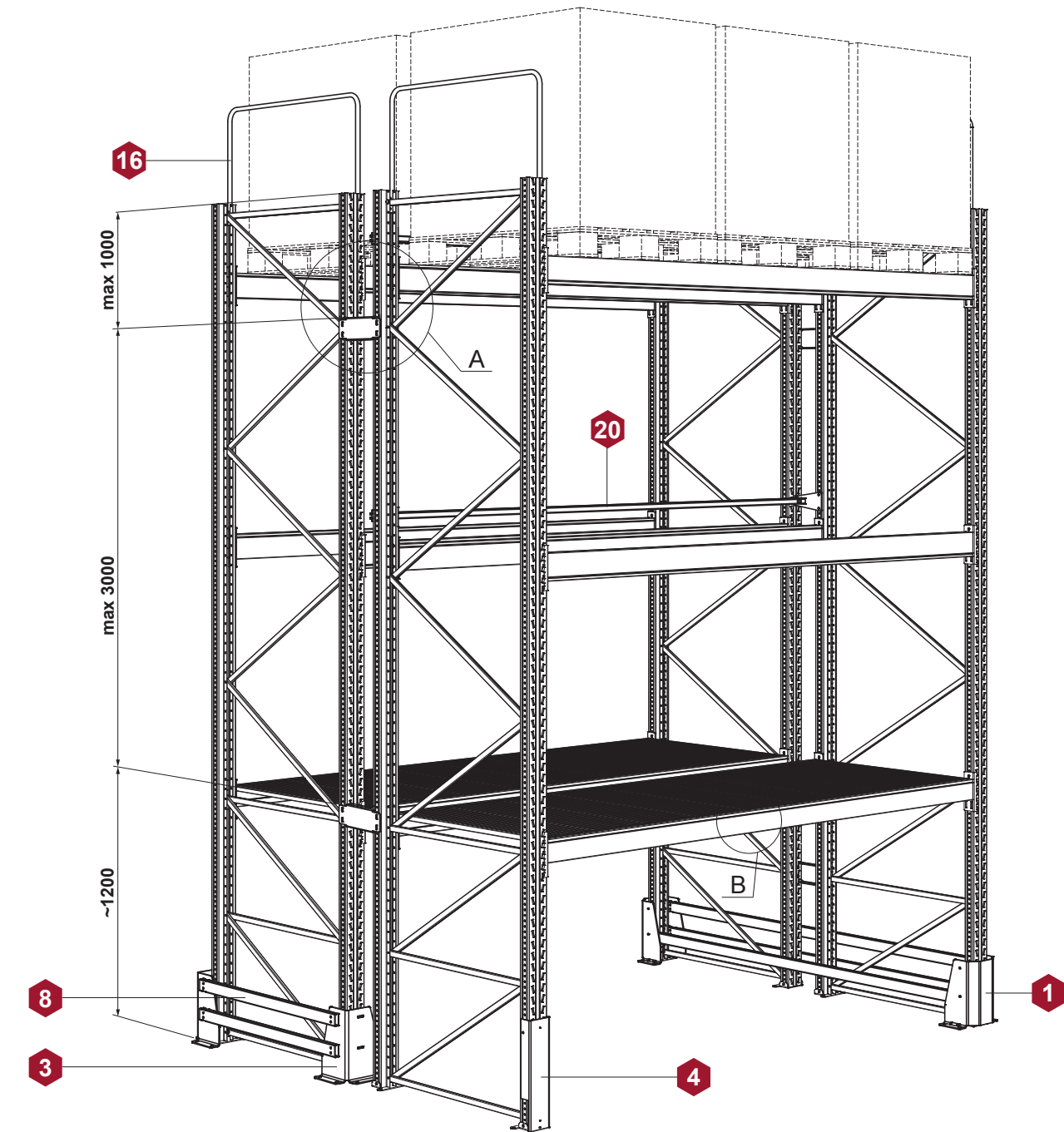
МЕЗОНИННЫЕ СТЕЛАЗИ - MULTILEVEL SHELVINGS				L	P	H	КОД - Part No.		
<p>ОГРАЖДЕНИЕ ЛЕСТНИЦЫ 1100 STAIR BARRIERS 1100</p> <p>В комплект поставки входит / Included in the complete set:</p>  Ограждение лестницы 1100 GP60-110... - 1 шт. / Stair barriers 1100 GP60-110... - 1 pcs.  Пластина GP60-1101000 - 3 шт. / Plate GP60-1101000 - 3 pcs.  Винт с шестигранной головкой M8x90 GV60-1008090 - 6 шт. / Hex head screw M8x90 GV60-1008090 - 6 pcs.  Гайка M8 GV60-3008000 - 6 шт. / Nut M8 GV60-3008000 - 6 pcs.				<p>51</p> 		<p>1300</p> <p>1400</p> <p>1500</p> <p>1600</p> <p>1700</p> <p>1800</p> <p>1900</p> <p>2000</p> <p>2100</p> <p>2200</p> <p>2300</p> <p>2400</p> <p>2500</p> <p>2600</p> <p>2700</p>	<p>550</p> <p>550</p> <p>550</p> <p>550</p> <p>750</p> <p>750</p> <p>750</p> <p>750</p> <p>750</p> <p>750</p> <p>750</p> <p>750</p> <p>750</p> <p>750</p> <p>750</p> <p>750</p>	<p>1100</p> <p>1100</p> <p>1100</p> <p>1100</p> <p>1100</p> <p>1100</p> <p>1100</p> <p>1100</p> <p>1100</p> <p>1100</p> <p>1100</p> <p>1100</p> <p>1100</p> <p>1100</p> <p>1100</p> <p>1100</p>	<p>GP60-1101300</p> <p>GP60-1101400</p> <p>GP60-1101500</p> <p>GP60-1101600</p> <p>GP60-1101700</p> <p>GP60-1101800</p> <p>GP60-1101900</p> <p>GP60-1102000</p> <p>GP60-1102100</p> <p>GP60-1102200</p> <p>GP60-1102300</p> <p>GP60-1102400</p> <p>GP60-1102500</p> <p>GP60-1102600</p> <p>GP60-1102700</p>
ПОКРЫТИЕ - FINISHING		RAL							
<p>ОГРАЖДЕНИЕ ЛЕСТНИЦЫ 1100 STAIR BARRIERS 1100</p> <p>В комплект поставки входит / Included in the complete set:</p>  Ограждение лестницы 1100 GP60-110... - 1 шт. / Stair barriers 1100 GP60-110... - 1 pcs.  Пластина GP60-1101000 - 4 шт. / Plate GP60-1101000 - 4 pcs.  Винт с шестигранной головкой M8x90 GV60-1008090 - 8 шт. / Hex head screw M8x90 GV60-1008090 - 8 pcs.  Гайка M8 GV60-3008000 - 8 шт. / Nut M8 GV60-3008000 - 8 pcs.				<p>51</p> 		<p>2300</p> <p>2400</p> <p>2500</p> <p>2600</p> <p>2700</p>	<p>550</p> <p>750</p> <p>750</p> <p>750</p> <p>750</p>	<p>1100</p> <p>1100</p> <p>1100</p> <p>1100</p> <p>1100</p>	<p>GP60-1102300</p> <p>GP60-1102400</p> <p>GP60-1102500</p> <p>GP60-1102600</p> <p>GP60-1102700</p>
ПОКРЫТИЕ - FINISHING		RAL							
<p>ВОРОТА РАСПАШНЫЕ 1100 HINGED GATES 1100</p> <p>В комплект поставки входит / Included in the complete set:</p>  Створка правая 1100 GP40-1100... - 1 шт. / Right leaf 1100 GP40-1100... - 1 pcs.  Створка левая 1100 GP40-1110... - 1 шт. / Left leaf 1100 GP40-1110... - 1 pcs.  Корпус фиксатора GP40-1110500 - 1 шт. / Lock GP40-1110500 - 1 pcs.  Болт M8x50 - 1 шт. / Bolt M8x50 - 1 pcs.  Гайка самоконтрящаяся M8 GV60-3008000-0001 - 1 шт. / Self-locking nut M8 GV60-3008000-0001 - 1 pcs.				<p>52</p> 		<p>900</p> <p>1000</p> <p>1200</p> <p>1300</p> <p>1400</p> <p>1500</p> <p>1700</p> <p>1800</p> <p>1900</p> <p>2000</p> <p>2100</p> <p>2200</p> <p>2300</p> <p>2400</p> <p>2500</p>	<p>1100</p> <p>1100</p> <p>1100</p> <p>1100</p> <p>1100</p> <p>1100</p> <p>1100</p> <p>1100</p> <p>1100</p> <p>1100</p> <p>1100</p> <p>1100</p> <p>1100</p> <p>1100</p> <p>1100</p>	<p>GP40-1100900</p> <p>GP40-1101000</p> <p>GP40-1101200</p> <p>GP40-1101300</p> <p>GP40-1101400</p> <p>GP40-1101500</p> <p>GP40-1101700</p> <p>GP40-1101800</p> <p>GP40-1101900</p> <p>GP40-1102000</p> <p>GP40-1102100</p> <p>GP40-1102200</p> <p>GP40-1102300</p> <p>GP40-1102400</p> <p>GP40-1102500</p>	
ПОКРЫТИЕ - FINISHING		RAL							

МЕЗОНИННЫЕ СТЕЛАЖИ - MULTILEVEL SHELVINGS				L	P	H	КОД - Part No.																	
ОГРАЖДЕНИЕ 1100 К ВОРОТАМ ПРАВОЕ RIGHT FENCE 1100 FOR HINGED GATES						1100	GP50-1100200																	
Винт с шестигранной головкой М8 - 4 шт. (отдельный заказ) / Hex head screw M8 - 4 pcs. (option)							200	1100	GP50-1100250															
<table border="1"> <thead> <tr> <th>Обозначение / Designation</th> <th>Длина болта / Bolt length</th> <th>Профиль стойки / Upright profile</th> </tr> </thead> <tbody> <tr> <td>GV60-1008080</td> <td>80</td> <td>70</td> </tr> <tr> <td>GV60-1008095</td> <td>95</td> <td>85</td> </tr> <tr> <td>GV60-1008110</td> <td>110</td> <td>100</td> </tr> <tr> <td>GV60-1008130</td> <td>130</td> <td>120</td> </tr> </tbody> </table>							Обозначение / Designation	Длина болта / Bolt length	Профиль стойки / Upright profile	GV60-1008080	80	70	GV60-1008095	95	85	GV60-1008110	110	100	GV60-1008130	130	120	250	1100	GP50-1100300
Обозначение / Designation	Длина болта / Bolt length	Профиль стойки / Upright profile																						
GV60-1008080	80	70																						
GV60-1008095	95	85																						
GV60-1008110	110	100																						
GV60-1008130	130	120																						
<table border="1"> <thead> <tr> <th>L, мм</th> <th>200...800</th> <th>850...1500</th> </tr> </thead> <tbody> <tr> <td>Кол-во болтов, шт / Bolt, pcs.</td> <td>1</td> <td>2</td> </tr> </tbody> </table>							L, мм	200...800	850...1500	Кол-во болтов, шт / Bolt, pcs.	1	2	300	1100	GP50-1100350									
L, мм	200...800	850...1500																						
Кол-во болтов, шт / Bolt, pcs.	1	2																						
Винт М8х20 GV60-1008020 (отдельный заказ) / Screw M8x20 GV60-1008020 (option)							350	1100	GP50-1100400															
Гайка самоконтрящаяся М8 GV60-3008000 (отдельный заказ) / Self-locking nut M8 GV60-3008000 (option)							400	1100	GP50-1100450															
<table border="1"> <thead> <tr> <th>L, мм</th> <th>200...800</th> <th>850...1500</th> </tr> </thead> <tbody> <tr> <td>Кол-во гаек, шт / Nut, pcs.</td> <td>5</td> <td>6</td> </tr> </tbody> </table>							L, мм	200...800	850...1500	Кол-во гаек, шт / Nut, pcs.	5	6	450	1100	GP50-1100500									
L, мм	200...800	850...1500																						
Кол-во гаек, шт / Nut, pcs.	5	6																						
ПОКРЫТИЕ - FINISHING RAL							500	1100	GP50-1100550															
				550	1100	GP50-1100600																		
				600	1100	GP50-1100650																		
				650	1100	GP50-1100700																		
				700	1100	GP50-1100750																		
				750	1100	GP50-1100800																		
				800	1100	GP50-1100850																		
				850	1100	GP50-1100900																		
				900	1100	GP50-1100950																		
				950	1100	GP50-1101000																		
				1000	1100	GP50-1101050																		
				1050	1100	GP50-1101100																		
				1100	1100	GP50-1101150																		
				1150	1100	GP50-1101200																		
				1200	1100	GP50-1101250																		
				1250	1100	GP50-1101300																		
				1300	1100	GP50-1101350																		
				1350	1100	GP50-1101400																		
				1400	1100	GP50-1101450																		
				1450	1100	GP50-1101500																		
				1500	1100	GP50-1101500																		
ОГРАЖДЕНИЕ 1100 К ВОРОТАМ ПРАВОЕ RIGHT FENCE 1100 FOR HINGED GATES						1100	GP50-1101550																	
В комплект поставки входит / Included in the complete set: Закладная GP50-1112050 - 2 шт. / Insert GP50-1112050 - 2 pcs.							1550	1100	GP50-1101600															
Винт с шестигранной головкой М8 - 4 шт. (отдельный заказ) / Hex head screw M8 - 4 pcs. (option)							1600	1100	GP50-1101650															
<table border="1"> <thead> <tr> <th>Обозначение / Designation</th> <th>Длина болта / Bolt length</th> <th>Профиль стойки / Upright profile</th> </tr> </thead> <tbody> <tr> <td>GV60-1008080</td> <td>80</td> <td>70</td> </tr> <tr> <td>GV60-1008095</td> <td>95</td> <td>85</td> </tr> <tr> <td>GV60-1008110</td> <td>110</td> <td>100</td> </tr> <tr> <td>GV60-1008130</td> <td>130</td> <td>120</td> </tr> </tbody> </table>							Обозначение / Designation	Длина болта / Bolt length	Профиль стойки / Upright profile	GV60-1008080	80	70	GV60-1008095	95	85	GV60-1008110	110	100	GV60-1008130	130	120	1650	1100	GP50-1101700
Обозначение / Designation	Длина болта / Bolt length	Профиль стойки / Upright profile																						
GV60-1008080	80	70																						
GV60-1008095	95	85																						
GV60-1008110	110	100																						
GV60-1008130	130	120																						
<table border="1"> <thead> <tr> <th>L, мм</th> <th>200...800</th> <th>850...1500</th> </tr> </thead> <tbody> <tr> <td>Кол-во болтов, шт / Bolt, pcs.</td> <td>1</td> <td>2</td> </tr> </tbody> </table>							L, мм	200...800	850...1500	Кол-во болтов, шт / Bolt, pcs.	1	2	1700	1100	GP50-1101750									
L, мм	200...800	850...1500																						
Кол-во болтов, шт / Bolt, pcs.	1	2																						
Винт М8х20 - 2 шт. (отдельный заказ) / Screw M8x20 - 2 pcs. (option)							1750	1100	GP50-1101800															
Гайка самоконтр. М8 GV60... - 6 шт. (отдельный заказ) / Self-locking nut M8 GV60... - 6 pcs. (option)							1800	1100	GP50-1101850															
<table border="1"> <thead> <tr> <th>L, мм</th> <th>200...800</th> <th>850...1500</th> </tr> </thead> <tbody> <tr> <td>Кол-во гаек, шт / Nut, pcs.</td> <td>5</td> <td>6</td> </tr> </tbody> </table>							L, мм	200...800	850...1500	Кол-во гаек, шт / Nut, pcs.	5	6	1850	1100	GP50-1101900									
L, мм	200...800	850...1500																						
Кол-во гаек, шт / Nut, pcs.	5	6																						
ПОКРЫТИЕ - FINISHING RAL				1900	1100	GP50-1101950																		
				1950	1100	GP50-1102000																		
				2000	1100	GP50-1102050																		
				2050	1100	GP50-1102050																		
ОГРАЖДЕНИЕ 1100 К ВОРОТАМ ЛЕВОЕ LEFT FENCE 1100 FOR HINGED GATES						1100	GP50-1110200																	
Винт с шестигранной головкой М8 - 4 шт. (отдельный заказ) / Hex head screw M8 - 4 pcs. (option)							200	1100	GP50-1110250															
<table border="1"> <thead> <tr> <th>Обозначение / Designation</th> <th>Длина болта / Bolt length</th> <th>Профиль стойки / Upright profile</th> </tr> </thead> <tbody> <tr> <td>GV60-1008080</td> <td>80</td> <td>70</td> </tr> <tr> <td>GV60-1008095</td> <td>95</td> <td>85</td> </tr> <tr> <td>GV60-1008110</td> <td>110</td> <td>100</td> </tr> <tr> <td>GV60-1008130</td> <td>130</td> <td>120</td> </tr> </tbody> </table>							Обозначение / Designation	Длина болта / Bolt length	Профиль стойки / Upright profile	GV60-1008080	80	70	GV60-1008095	95	85	GV60-1008110	110	100	GV60-1008130	130	120	250	1100	GP50-1110300
Обозначение / Designation	Длина болта / Bolt length	Профиль стойки / Upright profile																						
GV60-1008080	80	70																						
GV60-1008095	95	85																						
GV60-1008110	110	100																						
GV60-1008130	130	120																						
<table border="1"> <thead> <tr> <th>L, мм</th> <th>200...800</th> <th>850...1500</th> </tr> </thead> <tbody> <tr> <td>Кол-во болтов, шт / Bolt, pcs.</td> <td>1</td> <td>2</td> </tr> </tbody> </table>							L, мм	200...800	850...1500	Кол-во болтов, шт / Bolt, pcs.	1	2	300	1100	GP50-1110350									
L, мм	200...800	850...1500																						
Кол-во болтов, шт / Bolt, pcs.	1	2																						
Винт М8х20 GV60-1008020 (отдельный заказ) / Screw M8x20 GV60-1008020 (option)							350	1100	GP50-1110400															
Гайка самоконтрящаяся М8 GV60-3008000 (отдельный заказ) / Self-locking nut M8 GV60-3008000 (option)							400	1100	GP50-1110450															
<table border="1"> <thead> <tr> <th>L, мм</th> <th>200...800</th> <th>850...1500</th> </tr> </thead> <tbody> <tr> <td>Кол-во гаек, шт / Nut, pcs.</td> <td>5</td> <td>6</td> </tr> </tbody> </table>							L, мм	200...800	850...1500	Кол-во гаек, шт / Nut, pcs.	5	6	450	1100	GP50-1110500									
L, мм	200...800	850...1500																						
Кол-во гаек, шт / Nut, pcs.	5	6																						
ПОКРЫТИЕ - FINISHING RAL							500	1100	GP50-1110550															
				550	1100	GP50-1110600																		
				600	1100	GP50-1110650																		
				650	1100	GP50-1110700																		
				700	1100	GP50-1110750																		
				750	1100	GP50-1110800																		
				800	1100	GP50-1110850																		
				850	1100	GP50-1110900																		
				900	1100	GP50-1110950																		
				950	1100	GP50-1111000																		
				1000	1100	GP50-1111050																		
				1050	1100	GP50-1111100																		
				1100	1100	GP50-1111150																		
				1150	1100	GP50-1111200																		
				1200	1100	GP50-1111250																		
				1250	1100	GP50-1111300																		
				1300	1100	GP50-1111350																		
				1350	1100	GP50-1111400																		
				1400	1100	GP50-1111450																		
				1450	1100	GP50-1111500																		
				1500	1100	GP50-1111500																		

МЕЗОНИННЫЕ СТЕЛЖИ - MULTILEVEL SHELVINGS				L	P	H	КОД - Part No.														
ОГРАЖДЕНИЕ 1100 К ВОРОТАМ ЛЕВОЕ LEFT FENCE 1100 FOR HINGED GATES																					
В комплект поставки входит / Included in the complete set: Закладная GP50-1112050 - 2 шт. / Insert GP50-1112050 - 2 pcs.																					
Винт с шестигранной головкой М8 - 4 шт. (отдельный заказ) / Hex head screw M8 - 4 pcs. (option)	<table border="1"> <thead> <tr> <th>Обозначение / Designation</th> <th>Длина болта / Bolt length</th> <th>Профиль стойки / Upright profile</th> </tr> </thead> <tbody> <tr> <td>GV60-1008080</td> <td>80</td> <td>70</td> </tr> <tr> <td>GV60-1008095</td> <td>95</td> <td>85</td> </tr> <tr> <td>GV60-1008110</td> <td>110</td> <td>100</td> </tr> <tr> <td>GV60-1008130</td> <td>130</td> <td>120</td> </tr> </tbody> </table>	Обозначение / Designation	Длина болта / Bolt length	Профиль стойки / Upright profile	GV60-1008080	80	70	GV60-1008095	95	85	GV60-1008110	110	100	GV60-1008130	130	120					
Обозначение / Designation	Длина болта / Bolt length	Профиль стойки / Upright profile																			
GV60-1008080	80	70																			
GV60-1008095	95	85																			
GV60-1008110	110	100																			
GV60-1008130	130	120																			
Винт М8х20 - 2 шт. (отдельный заказ) / Screw M8x20 - 2 pcs. (option)	Гайка самоконтр. М8 GV60... - 6 шт. (отдельный заказ) / Self-locking nut M8 GV60... - 6 pcs. (option)																				
ПОКРЫТИЕ - FINISHING	RAL																				
ОГРАЖДЕНИЕ ФРОНТАЛЬНОЕ 1100 К ВОРОТАМ ПРАВОЕ RIGHT FRONT BARRIER 1100 FOR THE GATES																					
Винт с шестигранной головкой М8 - 4 шт. (отдельный заказ) / Hex head screw M8 - 4 pcs. (option)																					
Винт с шестигранной головкой М8 - 4 шт. (отдельный заказ) / Hex head screw M8 - 4 pcs. (option)	<table border="1"> <thead> <tr> <th>Обозначение / Designation</th> <th>Длина болта / Bolt length</th> <th>Профиль стойки / Upright profile</th> </tr> </thead> <tbody> <tr> <td>GV60-1008080</td> <td>80</td> <td>70</td> </tr> <tr> <td>GV60-1008095</td> <td>95</td> <td>85</td> </tr> <tr> <td>GV60-1008110</td> <td>110</td> <td>100</td> </tr> <tr> <td>GV60-1008130</td> <td>130</td> <td>120</td> </tr> </tbody> </table>	Обозначение / Designation	Длина болта / Bolt length	Профиль стойки / Upright profile	GV60-1008080	80	70	GV60-1008095	95	85	GV60-1008110	110	100	GV60-1008130	130	120					
Обозначение / Designation	Длина болта / Bolt length	Профиль стойки / Upright profile																			
GV60-1008080	80	70																			
GV60-1008095	95	85																			
GV60-1008110	110	100																			
GV60-1008130	130	120																			
Винт М8х20 GV60-1008020 (отдельный заказ) / Screw M8x20 GV60-1008020 (option)	<table border="1"> <thead> <tr> <th>L, мм</th> <th>200... 800</th> <th>850... 1500</th> </tr> </thead> <tbody> <tr> <td>Кол-во болтов, шт / Bolt, pcs.</td> <td>1</td> <td>2</td> </tr> </tbody> </table>	L, мм	200... 800	850... 1500	Кол-во болтов, шт / Bolt, pcs.	1	2														
L, мм	200... 800	850... 1500																			
Кол-во болтов, шт / Bolt, pcs.	1	2																			
Гайка самоконтрающаяся М8 GV60-3008000 (отдельный заказ) / Self-locking nut M8 GV60-3008000 (option)	<table border="1"> <thead> <tr> <th>L, мм</th> <th>200... 800</th> <th>850... 1500</th> </tr> </thead> <tbody> <tr> <td>Кол-во гаек, шт / Nut, pcs.</td> <td>5</td> <td>6</td> </tr> </tbody> </table>	L, мм	200... 800	850... 1500	Кол-во гаек, шт / Nut, pcs.	5	6														
L, мм	200... 800	850... 1500																			
Кол-во гаек, шт / Nut, pcs.	5	6																			
ПОКРЫТИЕ - FINISHING	RAL																				
ОГРАЖДЕНИЕ ФРОНТАЛЬНОЕ 1100 К ВОРОТАМ ЛЕВОЕ LEFT FRONT BARRIER 1100 FOR THE GATES																					
Винт с шестигранной головкой М8 - 4 шт. (отдельный заказ) / Hex head screw M8 - 4 pcs. (option)																					
Винт с шестигранной головкой М8 - 4 шт. (отдельный заказ) / Hex head screw M8 - 4 pcs. (option)	<table border="1"> <thead> <tr> <th>Обозначение / Designation</th> <th>Длина болта / Bolt length</th> <th>Профиль стойки / Upright profile</th> </tr> </thead> <tbody> <tr> <td>GV60-1008080</td> <td>80</td> <td>70</td> </tr> <tr> <td>GV60-1008095</td> <td>95</td> <td>85</td> </tr> <tr> <td>GV60-1008110</td> <td>110</td> <td>100</td> </tr> <tr> <td>GV60-1008130</td> <td>130</td> <td>120</td> </tr> </tbody> </table>	Обозначение / Designation	Длина болта / Bolt length	Профиль стойки / Upright profile	GV60-1008080	80	70	GV60-1008095	95	85	GV60-1008110	110	100	GV60-1008130	130	120					
Обозначение / Designation	Длина болта / Bolt length	Профиль стойки / Upright profile																			
GV60-1008080	80	70																			
GV60-1008095	95	85																			
GV60-1008110	110	100																			
GV60-1008130	130	120																			
Винт М8х20 GV60-1008020 (отдельный заказ) / Screw M8x20 GV60-1008020 (option)	<table border="1"> <thead> <tr> <th>L, мм</th> <th>200... 800</th> <th>850... 1500</th> </tr> </thead> <tbody> <tr> <td>Кол-во болтов, шт / Bolt, pcs.</td> <td>1</td> <td>2</td> </tr> </tbody> </table>	L, мм	200... 800	850... 1500	Кол-во болтов, шт / Bolt, pcs.	1	2														
L, мм	200... 800	850... 1500																			
Кол-во болтов, шт / Bolt, pcs.	1	2																			
Гайка самоконтрающаяся М8 GV60-3008000 (отдельный заказ) / Self-locking nut M8 GV60-3008000 (option)	<table border="1"> <thead> <tr> <th>L, мм</th> <th>200... 800</th> <th>850... 1500</th> </tr> </thead> <tbody> <tr> <td>Кол-во гаек, шт / Nut, pcs.</td> <td>5</td> <td>6</td> </tr> </tbody> </table>	L, мм	200... 800	850... 1500	Кол-во гаек, шт / Nut, pcs.	5	6														
L, мм	200... 800	850... 1500																			
Кол-во гаек, шт / Nut, pcs.	5	6																			
ПОКРЫТИЕ - FINISHING	RAL																				

АКСЕССУАРЫ
ACCESSORIES

ЭЛЕМЕНТЫ БЕЗОПАСНОСТИ - SAFETY ELEMENTS

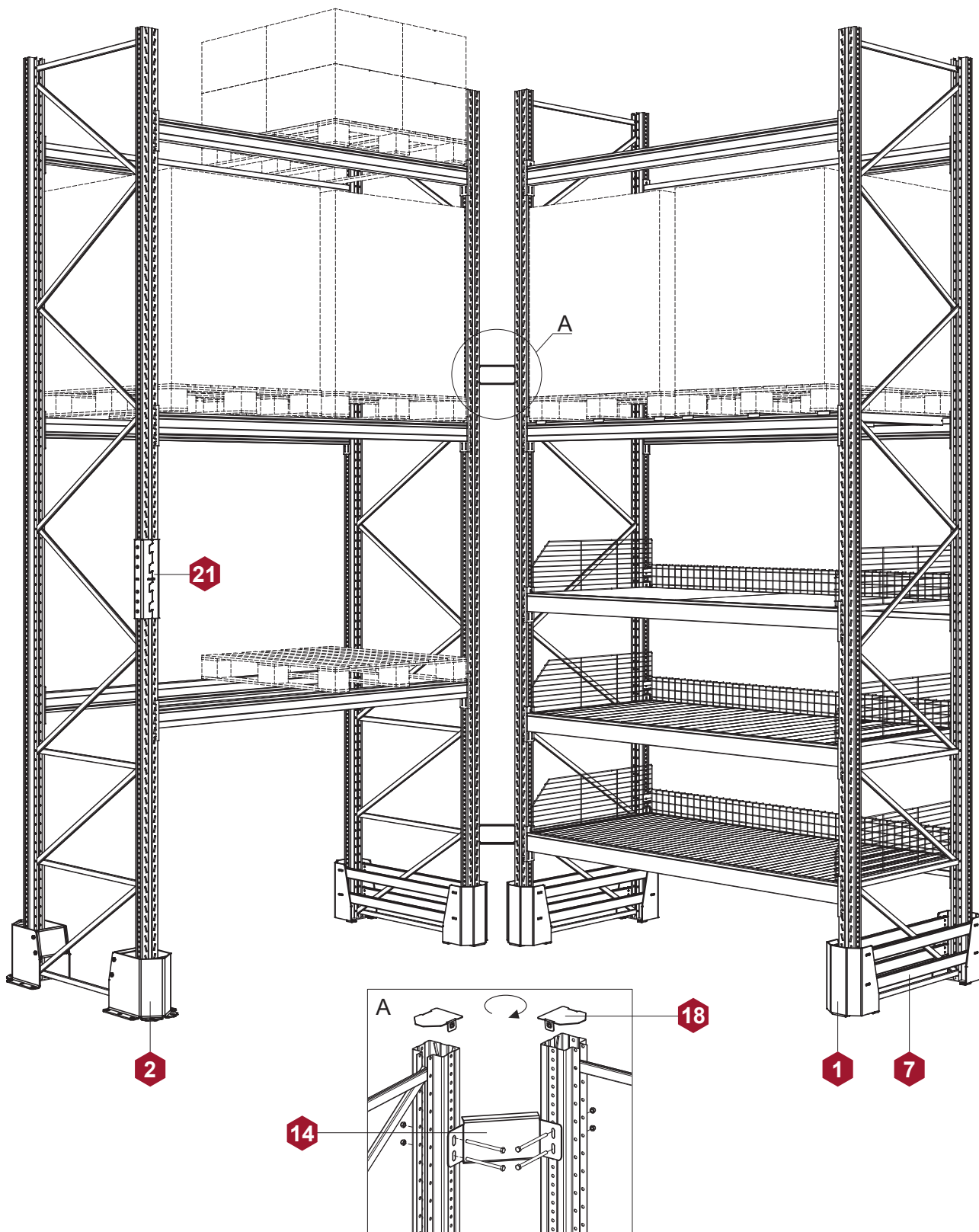


Необходимо наличие не менее двух соединителей **13**, устанавливаемых относительно узлов соединения горизонталей и диагоналей - требования ГОСТ Р 55525.

The availability of at least two connectors **13** is required. The connectors should be installed relative to the horizontal and diagonal connection units.

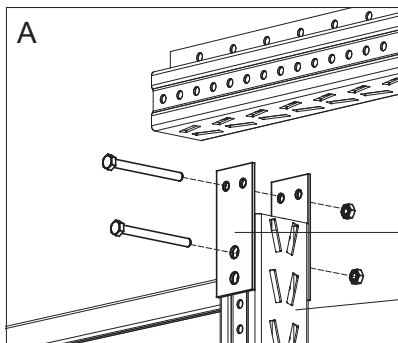
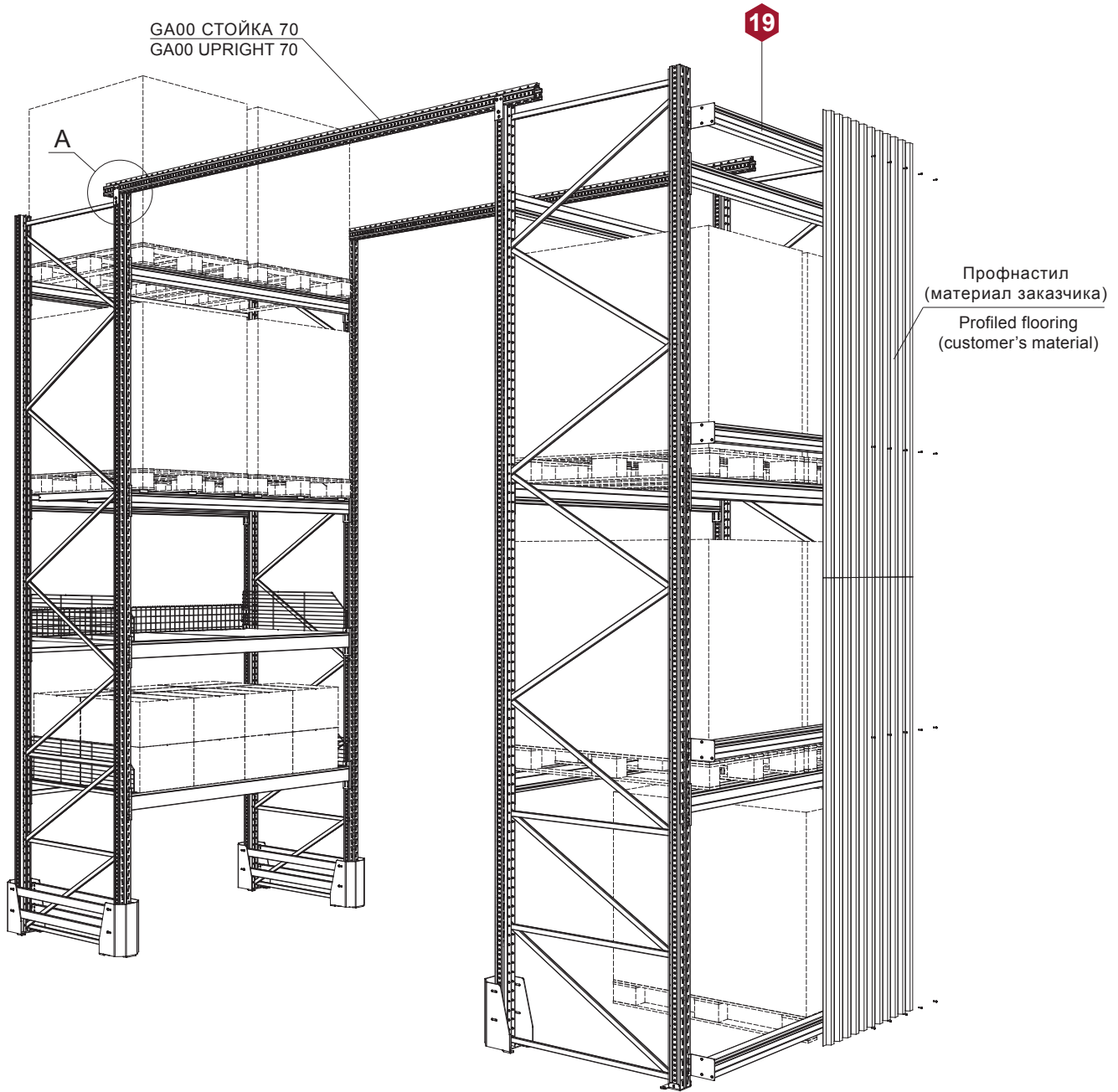
Изделия с указанными номерами позиций изображены на стр. 108-115.
Products with the indicated item numbers are shown on p. 108-115.

УСТАНОВКА ТОРЦЕВОЙ СЕКЦИИ, ЭЛЕМЕНТЫ БЕЗОПАСНОСТИ - HEAD SECTION INSTALLATION, SAFETY ELEMENTS

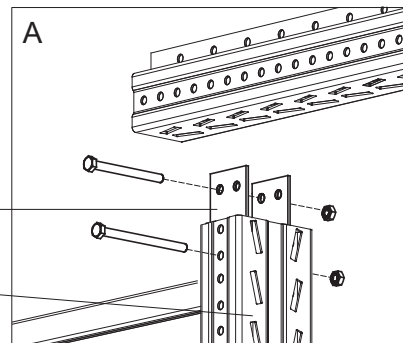


Изделия с указанными номерами позиций изображены на стр. 110-119.
 Products with the indicated item numbers are shown on p. 110-119.

СВЯЗЬ РЯДОВ - ROWS CONNECTION



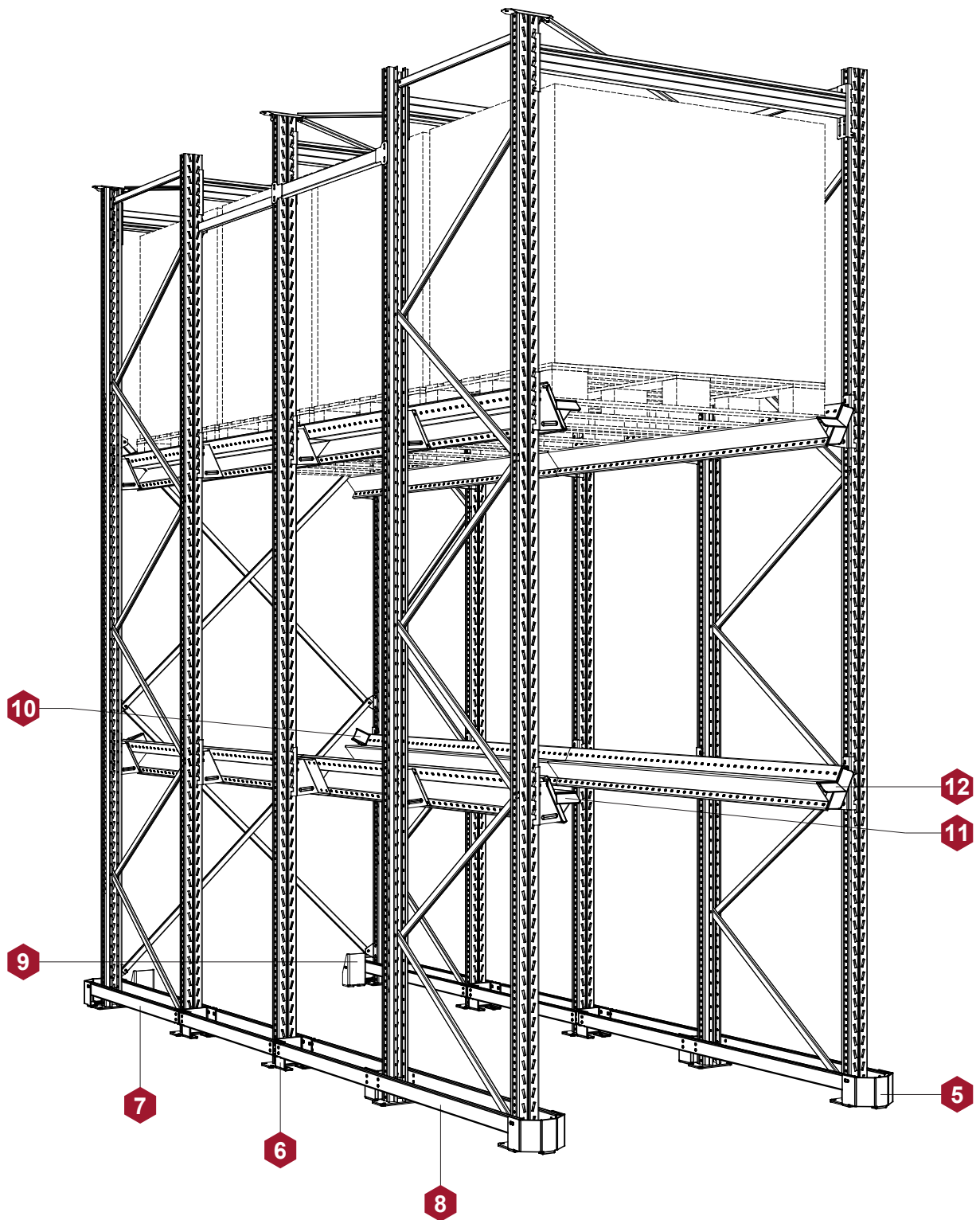
15
СТОЙКА 70
UPRIGHT 70



15
СТОЙКА 85, 100, 120
UPRIGHT 85, 100, 120

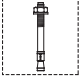
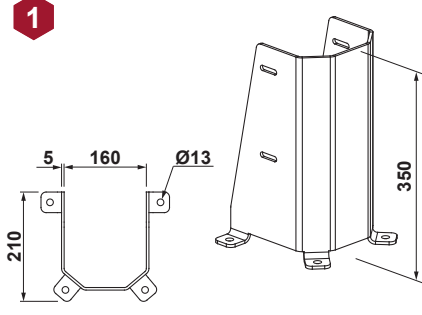

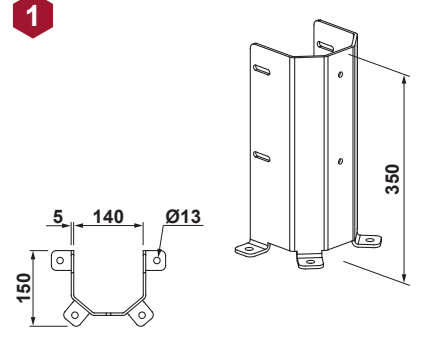

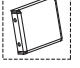
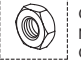

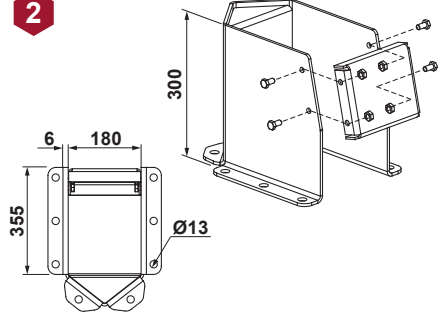

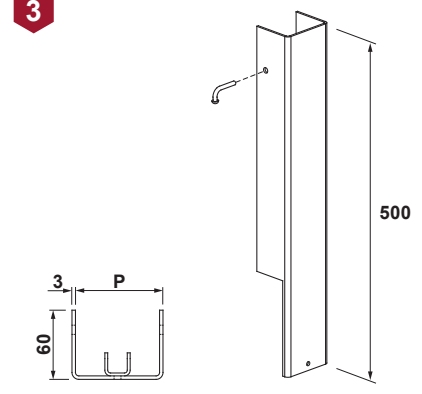
Изделия с указанными номерами позиций изображены на стр. 117-118.
Products with the indicated item numbers are shown on p. 117-118.

ЭЛЕМЕНТЫ БЕЗОПАСНОСТИ ГЛУБИННОГО СТЕЛЛАЖА - SAFETY ELEMENTS FOR DRIVE-IN SHELVING

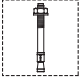
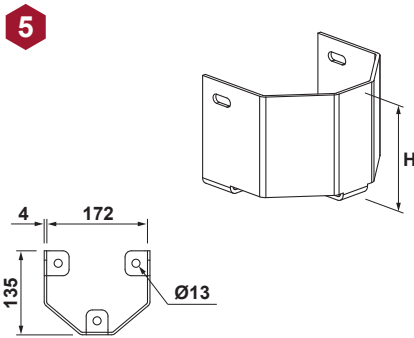

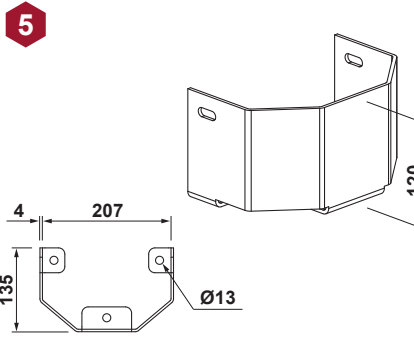
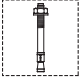
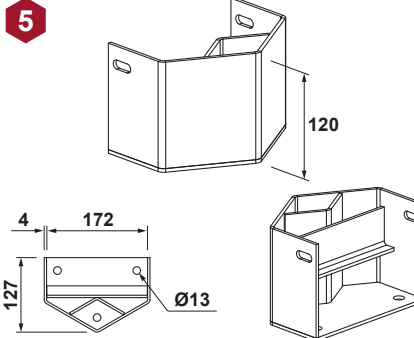

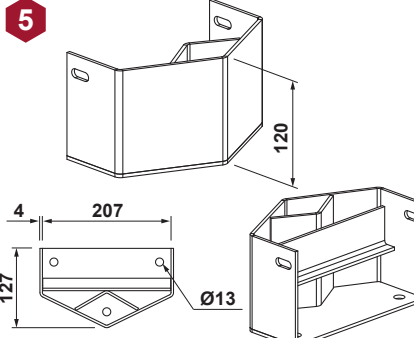


Изделия с указанными номерами позиций изображены на стр. 113-115.
 Products with the indicated item numbers are shown on p. 113-115.

ЗАЩИТА РАМЫ - FRAME PROTECTION				L	S	H	КОД - Part No.	
ЗАЩИТА РАМЫ ФРОНТАЛЬНАЯ FRONT FRAME PROTECTION								GU00-0000000
Анкер клиновой M10x100 GV60-0010100 - 4 шт. (отдельный заказ) / Wedge anchor M10x100 GV60-0010100 - 4 pcs. (option)				Работоспособность обеспечивается на бетоне с классом прочности не ниже B25 (СП 52-101-2003). / Workability is ensured on concrete of class not less than B25 (SP (Code Specification) 52-101-2003).				
ПОКРЫТИЕ - FINISHING	RAL							
ЗАЩИТА РАМЫ ФРОНТАЛЬНАЯ FRONT FRAME PROTECTION								GU00-0031160 GU00-0031205 GU00-0040160 GU00-0040205
Анкер клиновой M10x100 GV60-0010100 - 4 шт. (отдельный заказ) / Wedge anchor M10x100 GV60-0010100 - 4 pcs. (option)				Работоспособность обеспечивается на бетоне с классом прочности не ниже B25 (СП 52-101-2003). / Workability is ensured on concrete of class not less than B25 (SP (Code Specification) 52-101-2003).				
ПОКРЫТИЕ - FINISHING	RAL		ZINC	Уточнение размеров / Size specification				
				L 160 205	P 5 5 4 4	H 310 310 400 400		
				L 160 205	P 280 290	A 70, 85 100, 120		
ЗАЩИТА РАМЫ ФРОНТАЛЬНАЯ FRONT FRAME PROTECTION								GU00-0000003
Втулка GU00-0000002 - 4 шт. (отдельный заказ) / Bushing GU00-0000002 - 4 pcs. (option)				Работоспособность обеспечивается на бетоне с классом прочности не ниже B25 (СП 52-101-2003). / Workability is ensured on concrete of class not less than B25 (SP (Code Specification) 52-101-2003).				
Шайба 12 GV60-4112000 - 4 шт. (отдельный заказ) / Washer 12 GV60-4112000 - 4 pcs. (option)								
Пружина GV60-6000998 - 4 шт. (отдельный заказ) / Spring GV60-6000998 - 4 pcs. (option)								
Анкер клиновой M10x150 GV60-0010150 - 4 шт. (отдельный заказ) / Wedge anchor M10x150 GV60-0010150 - 4 pcs. (option)								
ПОКРЫТИЕ - FINISHING	RAL		ZINC					

ЗАЩИТА РАМЫ, БАМПЕР НАВЕСНОЙ - FRAME PROTECTION, HANGING BUMPER				L	P	H	КОД - Part No.
<p>ЗАЩИТА 70, 85 ДЛЯ РАМЫ С ПОДПЯТНИКОМ УСИЛЕННЫМ PROTECTIVE PIECE 70, 85 FOR THE UPRIGHT WITH REINFORCED FOOT STEP</p>  <p>Анкер клиновой M10x100 GV60-0010100 - 4 шт. (отдельный заказ) / Wedge anchor M10x100 GV60-0010100 - 4 pcs. (option)</p>							GU00-0000006
ПОКРЫТИЕ - FINISHING	RAL			<p>Работоспособность обеспечивается на бетоне с классом прочности не ниже В25 (СП 52-101-2003). / Workability is ensured on concrete of class not less than B25 (SP (Code Specification) 52-101-2003).</p>			
<p>ЗАЩИТА РАМЫ ФРОНТАЛЬНАЯ 70, 85 FRONT FRAME PROTECTION 70, 85</p>  <p>Анкер клиновой M10x100 GV60-0010100 - 4 шт. (отдельный заказ) / Wedge anchor M10x100 GV60-0010100 - 4 pcs. (option)</p>							GU00-0000004
ПОКРЫТИЕ - FINISHING	RAL		ZINC	<p>Работоспособность обеспечивается на бетоне с классом прочности не ниже В25 (СП 52-101-2003). / Workability is ensured on concrete of class not less than B25 (SP (Code Specification) 52-101-2003).</p>			
<p>ЗАЩИТА РАМЫ ФРОНТАЛЬНАЯ 70, 85 УСИЛЕННАЯ FRONT FRAME PROTECTION 70, 85 REINFORCED</p> <p>В комплект поставки входит / Included in the complete set:</p>  <p>Винт с шестигранной головкой M10x20 GV60-1010020 - 4 шт. / Hex head screw M10x20 GV60-1010020 - 4 pcs.</p>  <p>Крышка задняя GU00-0000007 - 1 шт. / Back cover GU00-0000007 - 1 pcs.</p>  <p>Гайка M10 GV60-3110000 - 4 шт. / Nut M10 GV60-3110000 - 4 pcs.</p>  <p>Анкер клиновой M10x100 GV60-0010100 - 8 шт. (отдельный заказ) / Wedge anchor M10x100 GV60-0010100 - 8 pcs. (option)</p>							GU00-0000007
ПОКРЫТИЕ - FINISHING	RAL			<p>Работоспособность обеспечивается на бетоне с классом прочности не ниже В25 (СП 52-101-2003). / Workability is ensured on concrete of class not less than B25 (SP (Code Specification) 52-101-2003).</p>			
<p>БАМПЕР НАВЕСНОЙ HANGING BUMPER</p>  <p>Фиксатор балки GU80-0000000 - 1 шт. (отдельный заказ) / Beam lock GU80-0000000 - 1 pcs. (option)</p>					70 85 100 120		GU00-0700000 GU00-0850000 GU00-1000000 GU00-1200000
ПОКРЫТИЕ - FINISHING	RAL		ZINC				

ЗАЩИТА РАМЫ УГЛОВАЯ - CORNER FRAME PROTECTION				L	P	H	КОД - Part No.
ЗАЩИТА РАМЫ УГЛОВАЯ (АНКЕРЕНИЕ ВНУТРИ) CORNER FRAME PROTECTION (ANCHORING INSIDE)							GU00-000011
<p>Анкер клиновой M10x100 GV60-0010100 - 4 шт. (отдельный заказ) / Wedge anchor M10x100 GV60-0010100 - 4 pcs. (option)</p>				<p>Работоспособность обеспечивается на бетоне с классом прочности не ниже В25 (СП 52-101-2003). / Workability is ensured on concrete of class not less than B25 (SP (Code Specification) 52-101-2003).</p>			
ПОКРЫТИЕ - FINISHING	RAL						
ЗАЩИТА РАМЫ УГЛОВАЯ 400 (АНКЕРЕНИЕ ВНУТРИ) CORNER FRAME PROTECTION 400 (ANCHORING INSIDE)							GU00-0040002
<p>Анкер клиновой M10x100 GV60-0010100 - 4 шт. (отдельный заказ) / Wedge anchor M10x100 GV60-0010100 - 4 pcs. (option)</p>				<p>Соответствует ГОСТ Р 56567-2015. Работоспособность обеспечивается на бетоне с классом прочности не ниже В25 (СП 52-101-2003). / Complies with GOST R 56567-2015. Workability is ensured on concrete of class not less than B25 (SP (Code Specification) 52-101-2003).</p>			
ПОКРЫТИЕ - FINISHING	RAL						
ЗАЩИТА РАМЫ УГЛОВАЯ ANGLE FRAME PROTECTION							GU00-0000001
<p>Анкер клиновой M10x100 GV60-0010100 - 4 шт. (отдельный заказ) / Wedge anchor M10x100 GV60-0010100 - 4 pcs. (option)</p>				<p>Работоспособность обеспечивается на бетоне с классом прочности не ниже В25 (СП 52-101-2003). / Workability is ensured on concrete of class not less than B25 (SP (Code Specification) 52-101-2003).</p>			
ПОКРЫТИЕ - FINISHING	RAL		ZINC				
ЗАЩИТА РАМЫ УГЛОВАЯ 400 ANGLE FRAME PROTECTION 400							GU00-0040001
<p>Анкер клиновой M10x100 GV60-0010100 - 4 шт. (отдельный заказ) / Wedge anchor M10x100 GV60-0010100 - 4 pcs. (option)</p>				<p>Соответствует ГОСТ Р 56567-2015. Работоспособность обеспечивается на бетоне с классом прочности не ниже В25 (СП 52-101-2003). / Complies with GOST R 56567-2015. Workability is ensured on concrete of class not less than B25 (SP (Code Specification) 52-101-2003).</p>			
ПОКРЫТИЕ - FINISHING	RAL						

ЗАЩИТА ПЕРЕДНЯЯ, ЗАЩИТА ПЕРЕДНЯЯ УСИЛЕННАЯ - FRONT PROTECTION, REINFORCED FRONT PROTECTION				L	P	H	КОД - Part No.
ЗАЩИТА ПЕРЕДНЯЯ 70, 85 FRONT PROTECTION 70, 85		 Анкер клиновой M10x100 GV60-0010100 - 3 шт. (отдельный заказ) / Wedge anchor M10x100 GV60-0010100 - 3 pcs. (option)				120 350	GZ02-0000001 GZ02-0000002
ПОКРЫТИЕ - FINISHING	RAL		ZINC	Работоспособность обеспечивается на бетоне с классом прочности не ниже В25 (СП 52-101-2003). / Workability is ensured on concrete of class not less than B25 (SP (Code Specification) 52-101-2003).			
ЗАЩИТА ПЕРЕДНЯЯ 100, 120 FRONT PROTECTION 100, 120		 Анкер клиновой M10x100 GV60-0010100 - 3 шт. (отдельный заказ) / Wedge anchor M10x100 GV60-0010100 - 3 pcs. (option)					GZ02-0000000
ПОКРЫТИЕ - FINISHING	RAL			Работоспособность обеспечивается на бетоне с классом прочности не ниже В25 (СП 52-101-2003). / Workability is ensured on concrete of class not less than B25 (SP (Code Specification) 52-101-2003).			
ЗАЩИТА ПЕРЕДНЯЯ УСИЛЕННАЯ 70, 85 REINFORCED FRONT PROTECTION 70, 85		 Анкер клиновой M10x100 GV60-0010100 - 3 шт. (отдельный заказ) / Wedge anchor M10x100 GV60-0010100 - 3 pcs. (option)					GZ02-1213180
ПОКРЫТИЕ - FINISHING	RAL			Работоспособность обеспечивается на бетоне с классом прочности не ниже В25 (СП 52-101-2003). / Workability is ensured on concrete of class not less than B25 (SP (Code Specification) 52-101-2003).			
ЗАЩИТА ПЕРЕДНЯЯ УСИЛЕННАЯ 100, 120 REINFORCED FRONT PROTECTION 100, 120		 Анкер клиновой M10x100 GV60-0010100 - 3 шт. (отдельный заказ) / Wedge anchor M10x100 GV60-0010100 - 3 pcs. (option)					GZ02-1213215
ПОКРЫТИЕ - FINISHING	RAL			Работоспособность обеспечивается на бетоне с классом прочности не ниже В25 (СП 52-101-2003). / Workability is ensured on concrete of class not less than B25 (SP (Code Specification) 52-101-2003).			

ОПОРА БРУСА ЗАЩИТЫ, БРУС ЗАЩИТЫ - PROTECTION BAR SUPPORT, PROTECTION BAR				L	P	H	КОД - Part No.
ОПОРА БРУСА ЗАЩИТЫ 70, 85 PROTECTION BAR SUPPORT 70, 85							GZ04-0000001
Анкер клиновой M10x100 GV60-0010100 - 2 шт. (отдельный заказ) / Wedge anchor M10x100 GV60-0010100 - 2 pcs. (option)		Работоспособность обеспечивается на бетоне с классом прочности не ниже B25 (СП 52-101-2003). / Workability is ensured on concrete of class not less than B25 (SP (Code Specification) 52-101-2003).					
ПОКРЫТИЕ - FINISHING	RAL		ZINC				
ОПОРА БРУСА ЗАЩИТЫ 100, 120 PROTECTION BAR SUPPORT 100, 120							GZ04-0000000
Анкер клиновой M10x100 GV60-0010100 - 2 шт. (отдельный заказ) / Wedge anchor M10x100 GV60-0010100 - 2 pcs. (option)		Работоспособность обеспечивается на бетоне с классом прочности не ниже B25 (СП 52-101-2003). / Workability is ensured on concrete of class not less than B25 (SP (Code Specification) 52-101-2003).					
ПОКРЫТИЕ - FINISHING	RAL		ZINC				
БРУС ЗАЩИТЫ 60x30 PROTECTION BAR 60x30				700 1000 1050 1100 1150 1200 1250 1300 1350 1400 2900 2950 3000 3600			GU00-6030700 GU00-6031000 GU00-6031050 GU00-6031100 GU00-6031150 GU00-6031200 GU00-6031250 GU00-6031300 GU00-6031350 GU00-6031400 GU00-6032900 GU00-6032950 GU00-6033000 GU00-6033600
Винт M8x50 В3.86.020.0001 - 2 шт. (отдельный заказ) / Screw M8x50 В3.86.020.0001 - 2 pcs. (option)		Гайка M8 В3.81.020.0001 - 2 шт. (отдельный заказ) / Nut M8 В3.81.020.0001 - 2 pcs. (option)					
ПОКРЫТИЕ - FINISHING	RAL		ZINC				
БРУС ЗАЩИТЫ 60x22 PROTECTION BAR 60x22				520 850 1100 1150 1200 1250 1300 1350 1400 1450 2900 2950 3000 3500			GU00-6020520 GU00-6020850 GU00-6021100 GU00-6021150 GU00-6021200 GU00-6021250 GU00-6021300 GU00-6021350 GU00-6021400 GU00-6021450 GU00-6022900 GU00-6022950 GU00-6023000 GU00-6023500
Винт M8x40 В3.86.014.0001 - 2 шт. (отдельный заказ) / Screw M8x40 В3.86.014.0001 - 2 pcs. (option)		Гайка M8 В3.81.020.0001 - 2 шт. (отдельный заказ) / Nut M8 В3.81.020.0001 - 2 pcs. (option)					
ПОКРЫТИЕ - FINISHING	RAL		ZINC				
БРУС ЗАЩИТЫ 60x22 PROTECTION BAR 60x22				1700 1900 2000 2100 2200 2300 2400 2500 2600 2700 2800 2900 3000 3100 3200			GU01-6021700 GU01-6021900 GU01-6022000 GU01-6022100 GU01-6022200 GU01-6022300 GU01-6022400 GU01-6022500 GU01-6022600 GU01-6022700 GU01-6022800 GU01-6022900 GU01-6023000 GU01-6023100 GU01-6023200
Винт M8x40 В3.86.014.0001 - 3 шт. (отдельный заказ) / Screw M8x40 В3.86.014.0001 - 3 pcs. (option)		Гайка M8 В3.81.020.0001 - 3 шт. (отдельный заказ) / Nut M8 В3.81.020.0001 - 3 pcs. (option)					
ПОКРЫТИЕ - FINISHING	RAL		ZINC				

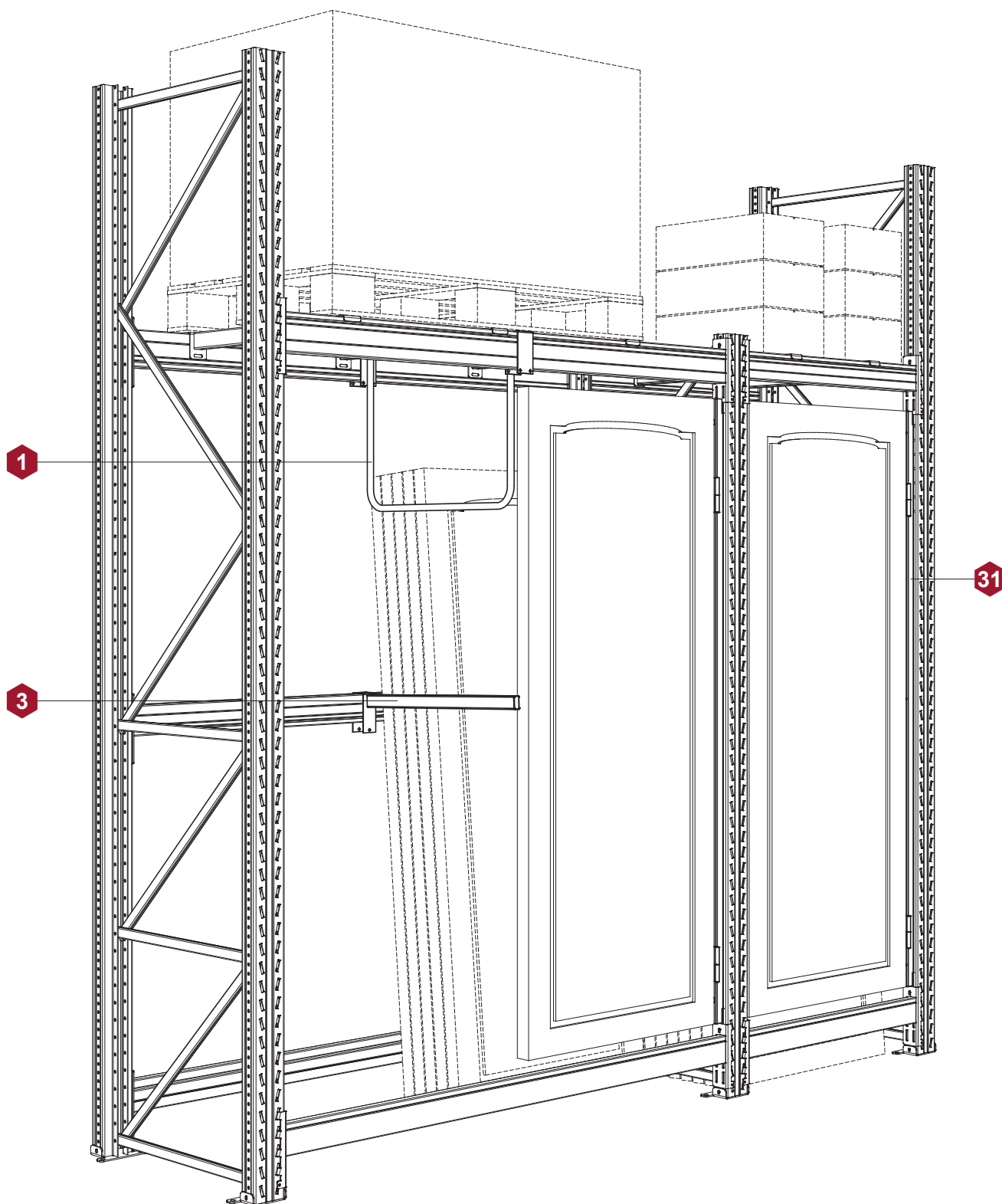
ОГРАНИЧИТЕЛЬ ПОДДОНА, ОГРАНИЧИТЕЛЬ ТОРЦЕВОЙ, ЛОТОК ЛОЖЕМЕНТА - PALLET LOWER BARRIER, END BARRIER, LODGEMENT GUIDE				L	P	H	КОД - Part No.
ОГРАНИЧИТЕЛЬ ПОДДОНА НИЖНИЙ PALLET LOWER BARRIER							GZ03-0000000
Анкер клиновой M10x100 GV60-0010100 - 2 шт. (отдельный заказ) / Wedge anchor M10x100 GV60-0010100 - 2 pcs. (option)		Работоспособность обеспечивается на бетоне с классом прочности не ниже В25 (СП 52-101-2003). / Workability is ensured on concrete of class not less than B25 (SP (Code Specification) 52-101-2003).					
ПОКРЫТИЕ - FINISHING	RAL						
ОГРАНИЧИТЕЛЬ ТОРЦЕВОЙ END BARRIER							GZ03-0000002
Винт с шестигранной головкой M8x20 GV60-1008020 - 1 шт. (отдельный заказ) / Hex head screw M8x20 GV60-1008020 - 1 pcs. (option)		Гайка самоконтрящаяся M8 GV60-3008000 - 1 шт. (отдельный заказ) / Self-locking nut M8 GV60-3008000 - 1 pcs. (option)					
ПОКРЫТИЕ - FINISHING	RAL						
ЛОТОК ЛОЖЕМЕНТА ЛЕВЫЙ LEFT LODGEMENT GUIDE							GZ06-0000003
ПОКРЫТИЕ - FINISHING	RAL						
ЛОТОК ЛОЖЕМЕНТА ПРАВЫЙ RIGHT LODGEMENT GUIDE							GZ06-0000002
ПОКРЫТИЕ - FINISHING	RAL						

СОЕДИНИТЕЛЬ СПАРЕННОГО РЯДА, ФИКСАТОР СЕКЦИИ ТОРЦЕВОЙ - CONNECTOR OF ADJACENT ROWS, HEAD SECTION LOCK				L	P	H	КОД - Part No.													
СОЕДИНИТЕЛЬ СПАРЕННОГО РЯДА CONNECTOR OF ADJACENT ROWS					70 100		GU60-000070 GU60-0000100													
Винт с шестигранной головкой М8 - 4 шт. (отдельный заказ) / Hex head screw M8 - 4 pcs. (option)	<table border="1"> <thead> <tr> <th>Обозначение / Designation</th> <th>Длина болта / Bolt length</th> <th>Профиль стойки / Upright profile</th> </tr> </thead> <tbody> <tr> <td>GV60-1008080</td> <td>80</td> <td>70</td> </tr> <tr> <td>GV60-1008095</td> <td>95</td> <td>85</td> </tr> <tr> <td>GV60-1008110</td> <td>110</td> <td>100</td> </tr> <tr> <td>GV60-1008130</td> <td>130</td> <td>120</td> </tr> </tbody> </table>	Обозначение / Designation	Длина болта / Bolt length					Профиль стойки / Upright profile	GV60-1008080	80	70	GV60-1008095	95	85	GV60-1008110	110	100	GV60-1008130	130	120
Обозначение / Designation	Длина болта / Bolt length	Профиль стойки / Upright profile																		
GV60-1008080	80	70																		
GV60-1008095	95	85																		
GV60-1008110	110	100																		
GV60-1008130	130	120																		
СОЕДИНИТЕЛЬ СПАРЕННОГО РЯДА CONNECTOR OF ADJACENT ROWS					150 190 200 215 240 250 260 300 350		GU60-0000150 GU60-0000190 GU60-0000200 GU60-0000215 GU60-0000240 GU60-0000250 GU60-0000260 GU60-0000300 GU60-0000350													
Винт с шестигранной головкой М8 - 4 шт. (отдельный заказ) / Hex head screw M8 - 4 pcs. (option)	<table border="1"> <thead> <tr> <th>Обозначение / Designation</th> <th>Длина болта / Bolt length</th> <th>Профиль стойки / Upright profile</th> </tr> </thead> <tbody> <tr> <td>GV60-1008080</td> <td>80</td> <td>70</td> </tr> <tr> <td>GV60-1008095</td> <td>95</td> <td>85</td> </tr> <tr> <td>GV60-1008110</td> <td>110</td> <td>100</td> </tr> <tr> <td>GV60-1008130</td> <td>130</td> <td>120</td> </tr> </tbody> </table>	Обозначение / Designation	Длина болта / Bolt length					Профиль стойки / Upright profile	GV60-1008080	80	70	GV60-1008095	95	85	GV60-1008110	110	100	GV60-1008130	130	120
Обозначение / Designation	Длина болта / Bolt length	Профиль стойки / Upright profile																		
GV60-1008080	80	70																		
GV60-1008095	95	85																		
GV60-1008110	110	100																		
GV60-1008130	130	120																		
СОЕДИНИТЕЛЬ СПАРЕННОГО РЯДА CONNECTOR OF ADJACENT ROWS					400 440 450 500 550 600 650 700 750 1800 1900 2000 2100 2200 2300 2400 2500		GU60-0000400 GU60-0000440 GU60-0000450 GU60-0000500 GU60-0000550 GU60-0000600 GU60-0000650 GU60-0000700 GU60-0000750 GU60-0001800 GU60-0001900 GU60-0002000 GU60-0002100 GU60-0002200 GU60-0002300 GU60-0002400 GU60-0002500													
Винт с шестигранной головкой М8 - 4 шт. (отдельный заказ) / Hex head screw M8 - 4 pcs. (option)	<table border="1"> <thead> <tr> <th>Обозначение / Designation</th> <th>Длина болта / Bolt length</th> <th>Профиль стойки / Upright profile</th> </tr> </thead> <tbody> <tr> <td>GV60-1008080</td> <td>80</td> <td>70</td> </tr> <tr> <td>GV60-1008095</td> <td>95</td> <td>85</td> </tr> <tr> <td>GV60-1008110</td> <td>110</td> <td>100</td> </tr> <tr> <td>GV60-1008130</td> <td>130</td> <td>120</td> </tr> </tbody> </table>	Обозначение / Designation	Длина болта / Bolt length					Профиль стойки / Upright profile	GV60-1008080	80	70	GV60-1008095	95	85	GV60-1008110	110	100	GV60-1008130	130	120
Обозначение / Designation	Длина болта / Bolt length	Профиль стойки / Upright profile																		
GV60-1008080	80	70																		
GV60-1008095	95	85																		
GV60-1008110	110	100																		
GV60-1008130	130	120																		
ФИКСАТОР СЕКЦИИ ТОРЦЕВОЙ 2700x2400 HEAD SECTION LOCK 2700x2400							GU85-2702400													
Винт с шестигранной головкой М8 - 4 шт. (отдельный заказ) / Hex head screw M8 - 4 pcs. (option)	<table border="1"> <thead> <tr> <th>Обозначение / Designation</th> <th>Длина болта / Bolt length</th> <th>Профиль стойки / Upright profile</th> </tr> </thead> <tbody> <tr> <td>GV60-1008080</td> <td>80</td> <td>70</td> </tr> <tr> <td>GV60-1008095</td> <td>95</td> <td>85</td> </tr> <tr> <td>GV60-1008110</td> <td>110</td> <td>100</td> </tr> <tr> <td>GV60-1008130</td> <td>130</td> <td>120</td> </tr> </tbody> </table>	Обозначение / Designation	Длина болта / Bolt length					Профиль стойки / Upright profile	GV60-1008080	80	70	GV60-1008095	95	85	GV60-1008110	110	100	GV60-1008130	130	120
Обозначение / Designation	Длина болта / Bolt length	Профиль стойки / Upright profile																		
GV60-1008080	80	70																		
GV60-1008095	95	85																		
GV60-1008110	110	100																		
GV60-1008130	130	120																		

ЭЛЕМЕНТЫ УСТОЙЧИВОСТИ И ОГРАНИЧЕНИЯ - STABILITY AND PROTECTION ELEMENTS				L	P	H	КОД - Part No.															
<p>ПЛАСТИНА КРЕПЛЕНИЯ СВЯЗИ РЯДОВ ROWS CONNECTION PLATE</p> <p>15</p> <p>Винт с шестигранной головкой М8х90 GV60-1008090 - 1 шт. (отдельный заказ) / Hex head screw M8x90 GV60-1008090 - 1 pcs. (option)</p> <p>Винт с шестигранной головкой М8 - 1 шт. (отдельный заказ) / Hex head screw M8 - 1 pcs. (option)</p> <table border="1"> <thead> <tr> <th>Обозначение / Designation</th> <th>Длина болта / Bolt length</th> <th>Профиль стойки / Upright profile</th> </tr> </thead> <tbody> <tr> <td>GV60-1008085</td> <td>85</td> <td>70</td> </tr> <tr> <td>GV60-1008090</td> <td>90</td> <td>85</td> </tr> <tr> <td>GV60-1008110</td> <td>110</td> <td>100</td> </tr> <tr> <td>GV60-1008130</td> <td>130</td> <td>120</td> </tr> </tbody> </table> <p>Гайка самоконтрящаяся М8 GV60-3008000-0001 - 2 шт. (отдельный заказ) / Self-locking nut M8 GV60-3008000-0001 - 2 pcs. (option)</p>				Обозначение / Designation	Длина болта / Bolt length	Профиль стойки / Upright profile	GV60-1008085	85	70	GV60-1008090	90	85	GV60-1008110	110	100	GV60-1008130	130	120				GV50-0000000
Обозначение / Designation	Длина болта / Bolt length	Профиль стойки / Upright profile																				
GV60-1008085	85	70																				
GV60-1008090	90	85																				
GV60-1008110	110	100																				
GV60-1008130	130	120																				
ПОКРЫТИЕ - FINISHING	RAL		ZINC																			
<p>ОГРАЖДЕНИЕ ТОРЦЕВОЕ ВЕРХНЕЕ UPPER END BARRIER</p> <p>16</p> <p>Винт с шестигранной головкой М8х30 GV60-1008030 - 2 шт. (отдельный заказ) / Hex head screw M8x30 GV60-1008030 - 2 pcs. (option)</p> <p>Гайка самоконтрящаяся М8 GV60-3008000 - 2 шт. (отдельный заказ) / Self-locking nut M8 GV60-3008000 - 2 pcs. (option)</p>					600 700 800 900 1000 1100		GS00-0500600 GS00-0500700 GS00-0500800 GS00-0500900 GS00-0501000 GS00-0501100															
ПОКРЫТИЕ - FINISHING	RAL																					
<p>ФИКСАТОР ДЛЯ СТЯЖКИ БАЛОК MGK LOCK FOR BRACING MGK BEAMS</p> <p>17</p> <p>Саморез по металлу 4,8х19 GV60-5048019-0001 - 2 шт. (входит в комплект поставки) / Screw for mtl. 4,8x19 GV60-5048019-0001 - 2 pcs. (included in the complete the set)</p> <p>Устанавливается по центру балки MGK. Применяется с балками MGK длиной от 2500 мм. / Is to be installed in the middle of beam MGK. Is used with beams MGK from 2500 mm long.</p>							GU80-0000001															
ПОКРЫТИЕ - FINISHING	RAL		ZINC																			
<p>ЗАГЛУШКА СТОЙКИ UPRIGHT PLUG</p> <p>18</p> <p>Вдвинуть лепестки после установки заглушки на торец стойки. / To press tangs after installation of the stop plug on the support end.</p>					70 85 100 120		GV00-0000070 GV00-0000085 GV00-0000100 GV00-0000120															
ПОКРЫТИЕ - FINISHING	RAL																					

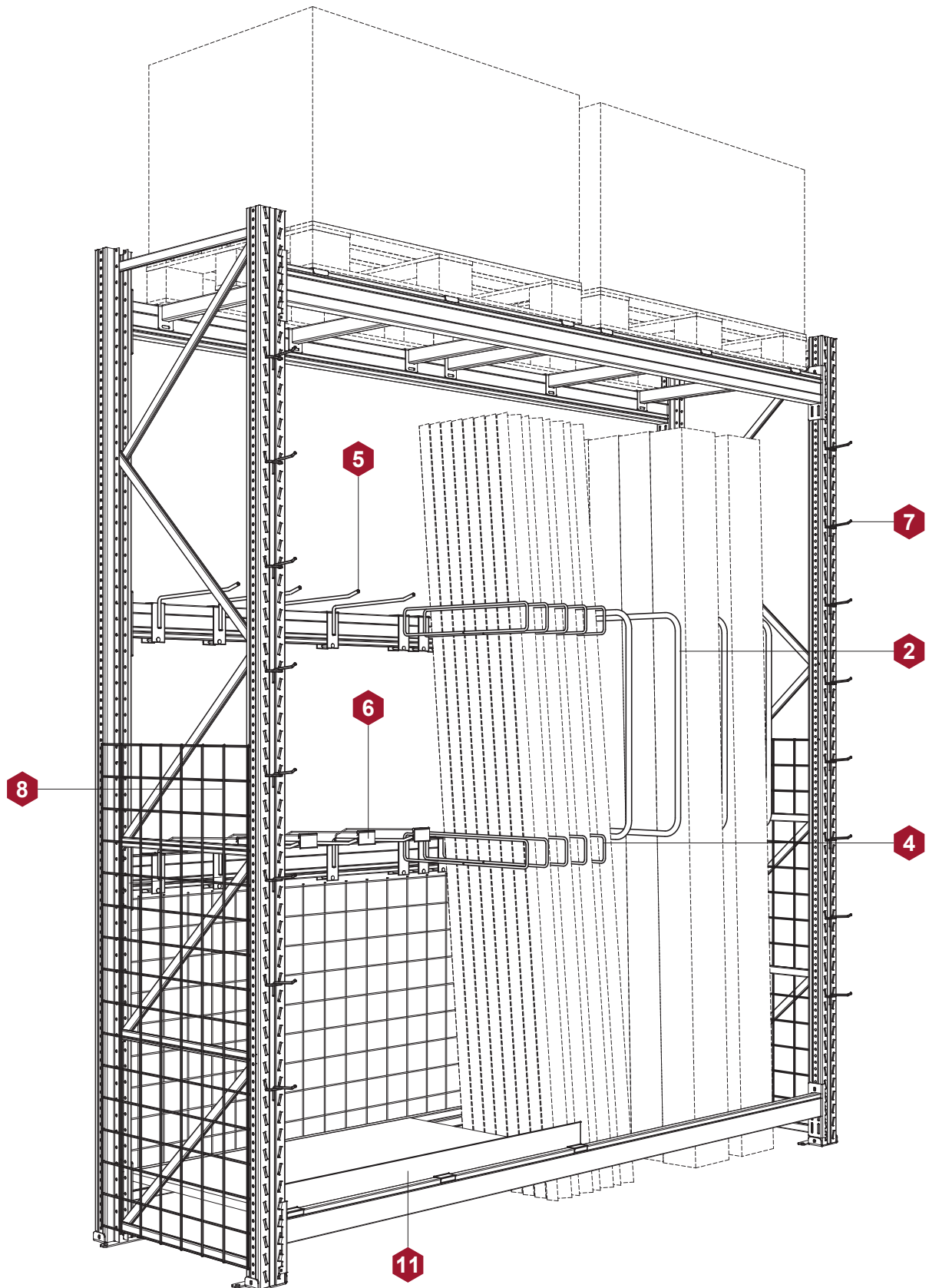
СОЕДИНИТЕЛЬ ДЛЯ РЕМОНТА СТОЙКИ - CONNECTOR FOR UPRIGHT REPAIR				L	P	H	КОД - Part No.																											
<p>СОЕДИНИТЕЛЬ 400 ДЛЯ РЕМОНТА СТОЙКИ CONNECTOR 400 FOR UPRIGHT REPAIR</p> <p>В комплект поставки входит / Included in the set:</p> <div style="display: flex; flex-direction: column; gap: 5px;"> <div style="display: flex; align-items: center;"> <div style="margin-left: 5px;"> <p>Профиль правый GA00-0054... - 1 шт. / Rigth profile GA00-0054... - 1 pcs.</p> </div> </div> <div style="display: flex; align-items: center;"> <div style="margin-left: 5px;"> <p>Профиль левый GA00-0054... - 1 шт. / Left profile GA00-0054... - 1 pcs.</p> </div> </div> <div style="display: flex; align-items: center;"> <div style="margin-left: 5px;"> <p>Пластина GA00-0054... - 1 шт. / Plate GA00-0054... - 1 pcs.</p> </div> </div> <div style="display: flex; align-items: center;"> <div style="margin-left: 5px;"> <table border="1" style="font-size: 8px;"> <tr> <td>Вкладыш GA00-... / Insert GA00-...</td> <td>Профиль стойки / Upright profile</td> <td>70</td> <td>85, 100, 120</td> </tr> <tr> <td></td> <td>Количество, шт. / Quantity, pcs.</td> <td>2</td> <td>4</td> </tr> </table> </div> </div> <div style="display: flex; align-items: center;"> <div style="margin-left: 5px;"> <p>Винт с шестигранной головкой М8 GV60-10080.. - 2 шт. / Hex head screw GV60-10080.. - 2 pcs.</p> <table border="1" style="font-size: 8px;"> <tr> <td></td> <td>Профиль стойки / Upright profile</td> <td>70</td> <td>85, 100, 120</td> </tr> <tr> <td></td> <td>Длина болта / Bolt length</td> <td>30</td> <td>45</td> </tr> </table> </div> </div> <div style="display: flex; align-items: center;"> <div style="margin-left: 5px;"> <p>Винт с шестир. головкой М8 - 6 шт. / Hex head screw М8 - 6 pcs.</p> <table border="1" style="font-size: 8px;"> <tr> <td></td> <td>Профиль стойки / Upright profile</td> <td>70</td> <td>85</td> <td>100</td> <td>120</td> </tr> <tr> <td></td> <td>Длина болта / Bolt length</td> <td>90</td> <td>110</td> <td>120</td> <td>140</td> </tr> </table> </div> </div> <div style="display: flex; align-items: center;"> <div style="margin-left: 5px;"> <p>Гайка самоконтрящаяся М8 GV60-3008000 - 8 шт. / Self-locking nut М8 GV60-3008000 - 8 pcs.</p> </div> </div> </div>				Вкладыш GA00-... / Insert GA00-...	Профиль стойки / Upright profile	70	85, 100, 120		Количество, шт. / Quantity, pcs.	2	4		Профиль стойки / Upright profile	70	85, 100, 120		Длина болта / Bolt length	30	45		Профиль стойки / Upright profile	70	85	100	120		Длина болта / Bolt length	90	110	120	140	<p>21</p>	<p>70 85 100 120</p>	<p>GA00-0054070 GA00-0054085 GA00-0054100 GA00-0054120</p>
Вкладыш GA00-... / Insert GA00-...	Профиль стойки / Upright profile	70	85, 100, 120																															
	Количество, шт. / Quantity, pcs.	2	4																															
	Профиль стойки / Upright profile	70	85, 100, 120																															
	Длина болта / Bolt length	30	45																															
	Профиль стойки / Upright profile	70	85	100	120																													
	Длина болта / Bolt length	90	110	120	140																													
<p>ПОКРЫТИЕ - FINISHING</p>		<p>RAL</p>		<p>Установку соединителя производить согласно инструкции по ремонту стоек G50. / All the connector according to the G50 upright repair manual.</p>																														

РАЗДЕЛИТЕЛИ НА БАЛКУ, КОМПЛЕКТ КРЕПЛЕНИЯ ДВЕРИ - BEAM DIVIDERS, DOOR LOCKING KIT



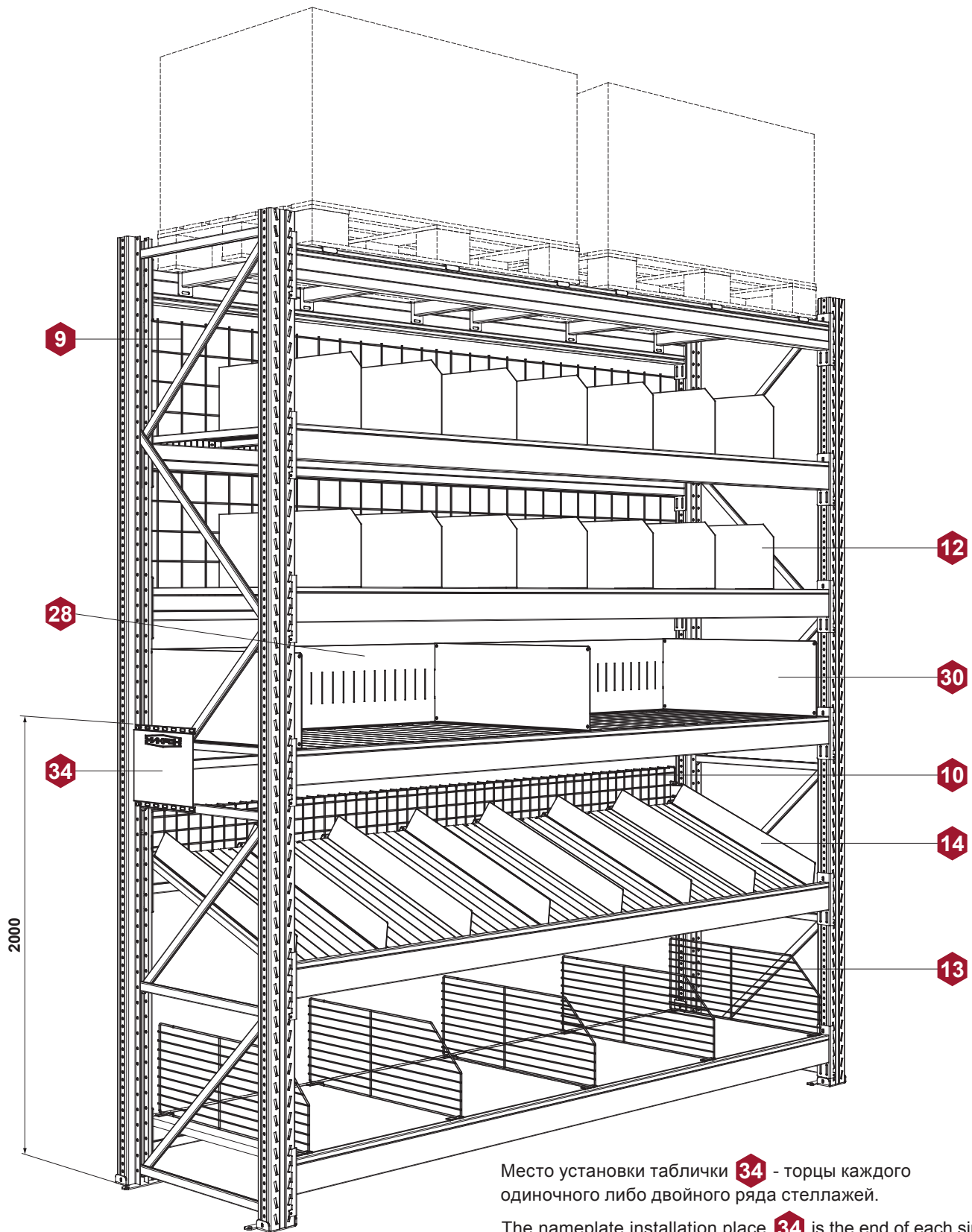
Изделия с указанными номерами позиций изображены на стр. 125-132.
 Products with the indicated item numbers are shown on p. 125-132.

РАЗДЕЛИТЕЛИ НА БАЛКУ - BEAM DIVIDERS



Изделия с указанными номерами позиций изображены на стр. 125-127.
 Products with the indicated item numbers are shown on p. 125-127.

АКСЕССУАРЫ НА ПОЛКУ - SHELF ACCESSORIES

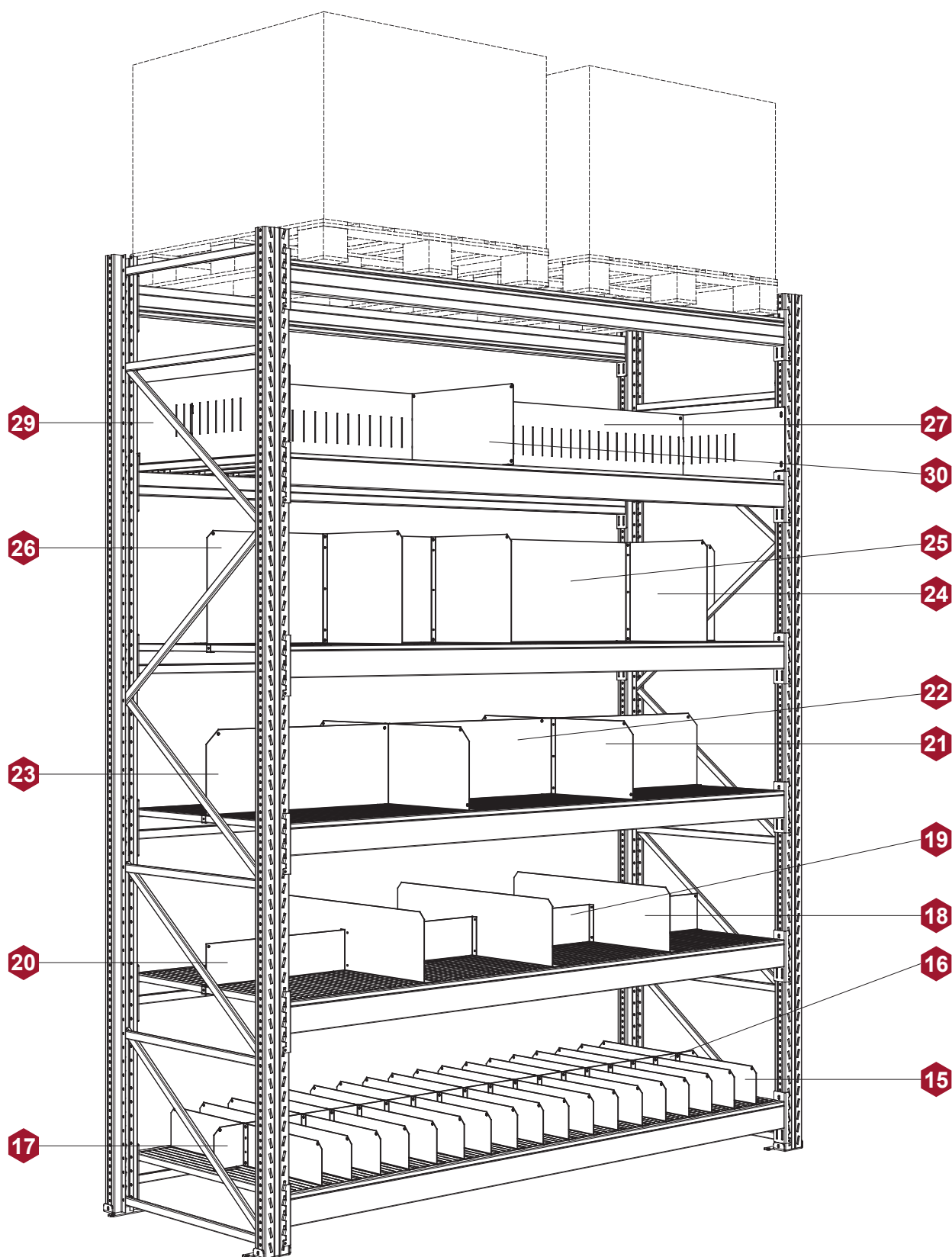


Место установки таблички **34** - торцы каждого
одиночного либо двойного ряда стеллажей.

The nameplate installation place **34** is the end of each single or
doble row of racks

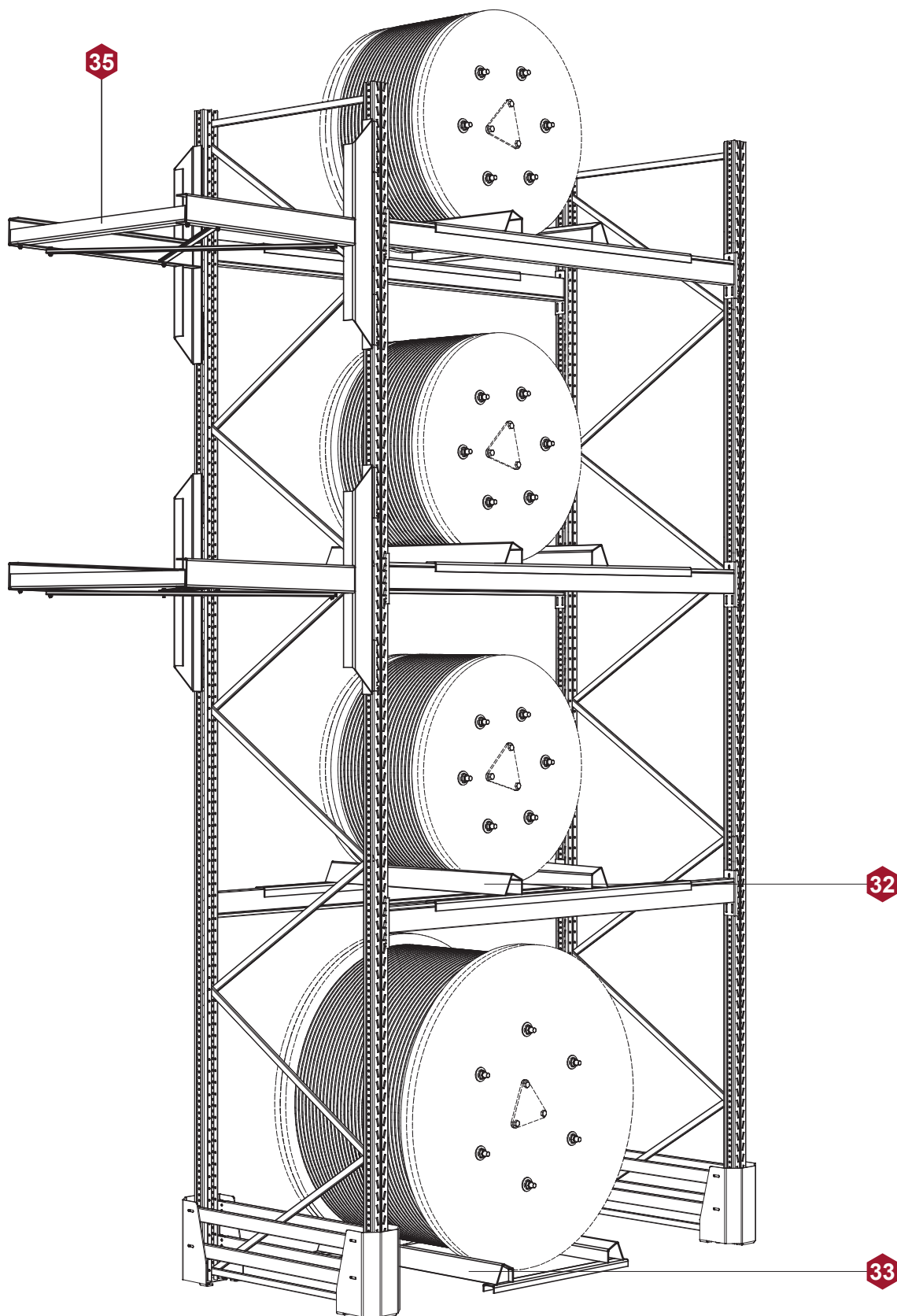
Изделия с указанными номерами позиций изображены на стр. 127-133.
Products with the indicated item numbers are shown on p. 127-133.

АКСЕССУАРЫ НА ПОЛКУ - SHELF ACCESSORIES





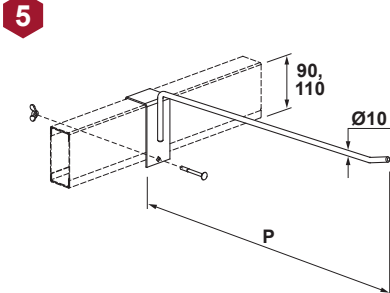



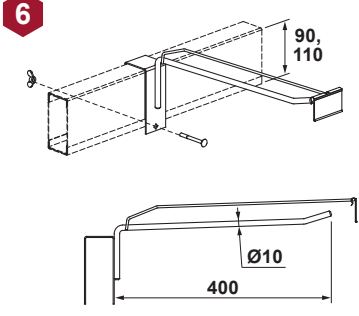
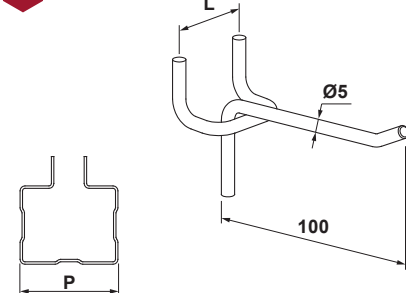

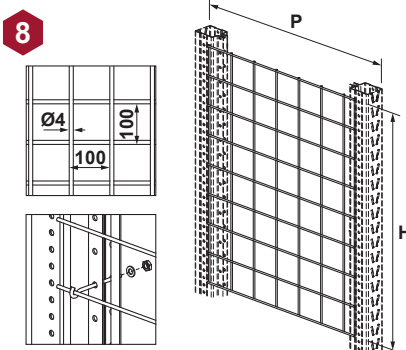


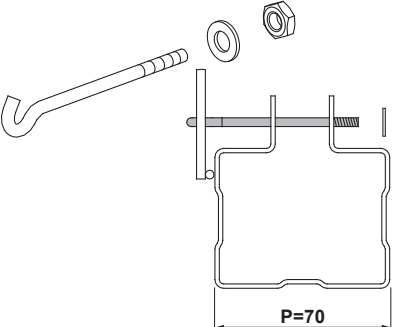
Изделия с указанными номерами позиций изображены на стр. 129-132.
 Products with the indicated item numbers are shown on p. 129-132.


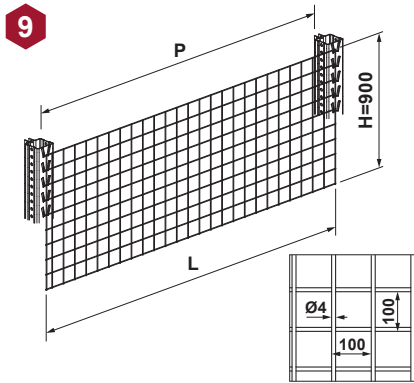

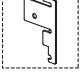


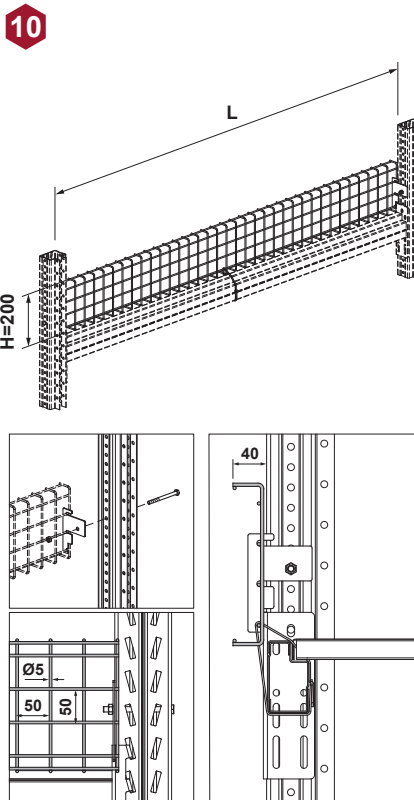
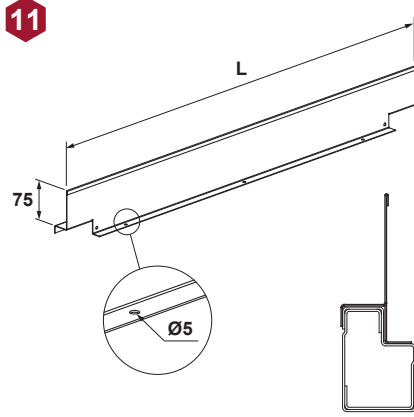
АКСЕССУАРЫ - ACCESSORIES



Изделия с указанными номерами позиций изображены на стр. 133-134.
 Products with the indicated item numbers are shown on p. 133-134.

РАЗДЕЛИТЕЛИ НА БАЛКУ - BEAM DIVIDERS				В	Р	Н	КОД - Part No.
<p>РАЗДЕЛИТЕЛЬ ПОДВЕСНОЙ НА БАЛКУ HANGING DIVIDER FOR BEAM</p> <p>1</p>				90, 110	600	400	GT00-0400600
<p>Прижим GT00-0400600 - 2 шт. (входит в комплект поставки) / Clamp GT00-0400600 - 2 pcs. (included in the complete set)</p> <p>Винт с шестигранной головкой М6х65 - 2 шт. (входит в комплект поставки) / Hex head screw M6x65 - 2 pcs. (included in the complete set)</p> <p>Гайка-барашек М6 GV60-3206000 - 2 шт. (входит в комплект поставки) / Fly-nut M6 GV60-3206000 - 2 pcs. (included in the complete set)</p>					700	400	GT00-0400700
					800	400	GT00-0400800
					900	400	GT00-0400900
					1000	400	GT00-0401000
					1050	400	GT00-0401050
					1100	400	GT00-0401100
					600	600	GT00-0600600
					700	600	GT00-0600700
					800	600	GT00-0600800
				900	600	GT00-0600900	
1000	600	GT00-0601000					
1100	600	GT00-0601100					
1200	600	GT00-0601200					
				1000	1000	GT00-1001000	
<p>ПОКРЫТИЕ - FINISHING RAL</p>				130, 160	600	1050	GT00-0601056
				600	1100	GT00-0601106	
				<p> = 35 кг распределенная боковая нагрузка / = 35 kg distributed side load</p>			
<p>РАЗДЕЛИТЕЛЬ ВЕРТИКАЛЬНЫЙ НА БАЛКУ VERTICAL DIVIDER FOR BEAM</p> <p>2</p>				90, 110	500	500	GT01-0500500
<p>Болт М6х65 GV60-1106065 - 2 шт. (отдельный заказ) / Bolt M6x65 GV60-1106065 - 2 pcs. (option)</p> <p>Гайка-барашек М6 GV60-3206000 - 2 шт. (отдельный заказ) / Fly-nut M6 GV60-3206000 - 2 pcs. (option)</p>					600	500	GT01-0500600
					700	500	GT01-0500700
					800	600	GT01-0600800
					700	700	GT01-0700700
					500	800	GT01-0800500
					600	800	GT01-0800600
					700	800	GT01-0800700
					800	800	GT01-0800800
					600	900	GT01-0900600
				700	900	GT01-0900700	
<p>ПОКРЫТИЕ - FINISHING RAL</p>				<p> = 20 кг распределенная боковая нагрузка / = 20 kg distributed side load</p>			
<p>РАЗДЕЛИТЕЛЬ ПРЯМОЙ 40x20 НА БАЛКУ STRAIGHT DIVIDER 40x20 FOR BEAM</p> <p>3</p>				90, 110	500		GT03-0400500
<p>Заглушка внутренняя 20x40 E2.92.100.0014 - 1 шт. (входит в комплект поставки) / Inner plug 20x40 E2.92.100.0014 - 1 pcs. (included in the complete set)</p> <p>Болт М6х65 GV60-1106065 - 1 шт. (отдельный заказ) / Bolt M6x65 GV60... - 1 pcs. (option)</p> <p>Гайка-барашек М6 GV60-3206000 - 1 шт. (отдельный заказ) / Fly-nut M6 GV60-32... - 1 pcs. (option)</p>					600		GT03-0400600
					700		GT03-0400700
					800		GT03-0400800
					900		GT03-0400900
				<p>ПОКРЫТИЕ - FINISHING RAL</p>			
<p>РАЗДЕЛИТЕЛЬ ПРОВОЛОЧНЫЙ 100 НА БАЛКУ WIRE DIVIDER 100 FOR BEAM</p> <p>4</p>				90, 110	400	100	GT02-0100400
<p>Болт М6х65 GV60-1106065 - 1 шт. (отдельный заказ) / Bolt M6x65 GV60-1106065 - 1 pcs. (option)</p> <p>Гайка-барашек М6 GV60-3206000 - 1 шт. (отдельный заказ) / Fly-nut M6 GV60-3206000 - 1 pcs. (option)</p>					500	100	GT02-0100500
					600	100	GT02-0100600
					700	100	GT02-0100700
				<p>ПОКРЫТИЕ - FINISHING RAL</p>			


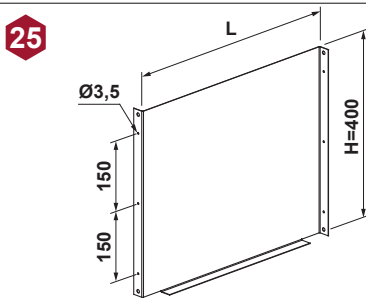

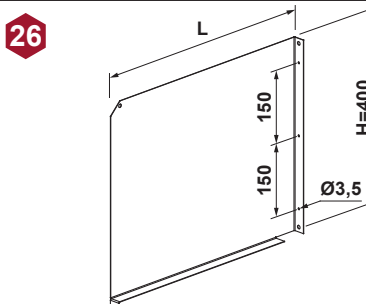
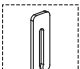
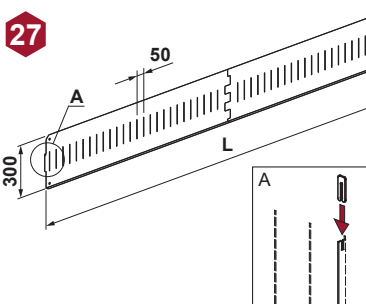
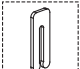

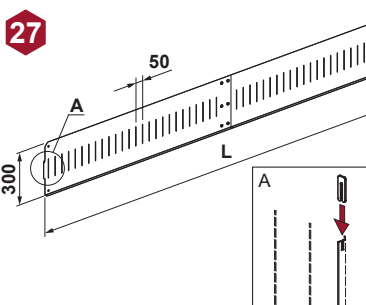
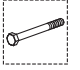

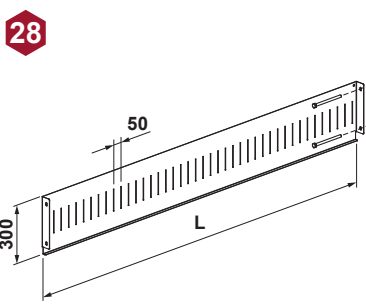
КРЮК НА БАЛКУ, КРЮК НА СТОЙКУ, ПАНЕЛЬ ТОРЦЕВАЯ СЕТЧАТАЯ - HOOK FOR BEAM, HOOK FOR THE UPRIGHT, WIRE MESH HEAD PANEL				L	H	P	КОД - Part No.	
КРЮК НА БАЛКУ HOOK FOR BEAM  Болт М6х65 GV60-1106065 - 1 шт. (отдельный заказ) / Bolt M6x65 GV60-1106065 - 1 pcs. (option)  Гайка-барашек М6 GV60-3206000 - 1 шт. (отдельный заказ) / Fly-nut M6 GV60-3206000 - 1 pcs. (option)						400 500 600	GS50-0100400 GS50-0100500 GS50-0100600	
ПОКРЫТИЕ - FINISHING	RAL							
КРЮК 10x400 С ЦЕННИКОДЕРЖАТЕЛЕМ НА БАЛКУ HOOK 10x400 WITH PRICEHOLDER FOR BEAM  Ценникодержатель крюка 39x70 UK01-0390070-0000 - 1 шт. (входит в комплект поставки) / Priceholder on a hook 39x70 UK01-0390070-0000 - 1 pcs. (included in the complete set)  Болт М6х65 GV60-1106065 - 1 шт. (отдельный заказ) / Bolt M6x65 GV60... - 1 pcs. (option)  Гайка-барашек М6 GV60-3206000 - 1 шт. (отдельный заказ) / Fly-nut M6 GV60... - 1 pcs. (option)						400	GS51-0100400	
ПОКРЫТИЕ - FINISHING	RAL							
КРЮК 5x100 НА СТОЙКУ HOOK 5x100 FOR THE UPRIGHT 				32 47	70 85	GS55-0700100 GS55-0850100		
ПОКРЫТИЕ - FINISHING	RAL							
ПАНЕЛЬ ТОРЦЕВАЯ СЕТЧАТАЯ WIRE MESH HEAD PANEL  Фиксатор панели торцевой сетчатой к раме 70 GU84-0700000 - 6 шт. (отдельный заказ) / Frame and wire mesh head panel connector 70 GU84-0700000 - 6 pcs. (option)						1000 1000 1000 1000 1000 1000 1000 1000	500 600 700 800 900 1000 1100 1500	GH01-0501000 GH01-0601000 GH01-0701000 GH01-0801000 GH01-0901000 GH01-1001000 GH01-1101000 GH01-1501000
ПОКРЫТИЕ - FINISHING	ZINC							
ФИКСАТОР ПАНЕЛИ ТОРЦЕВОЙ СЕТЧАТОЙ К РАМЕ 70 FRAME AND WIRE MESH HEAD PANEL CONNECTOR 70  Гайка М5 В3.81.010.0001 - 1 шт. (входит в комплект поставки) / Nut M5 В3.81.010.0001 - 1 pcs. (included in the complete set)  Шайба 5 В3.82.010.0001 - 1 шт. (входит в комплект поставки) / Washer 5 В3.82.010.0001 - 1 pcs. (included in the complete set)						70	GU84-0700000	
ПОКРЫТИЕ - FINISHING	RAL		ZINC					



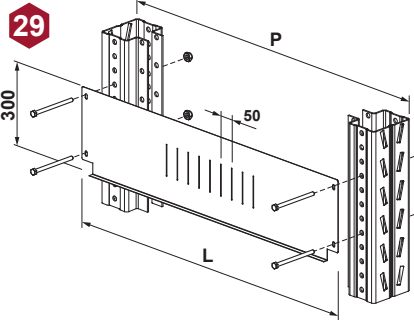
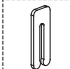
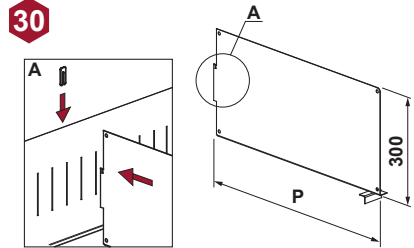
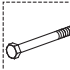

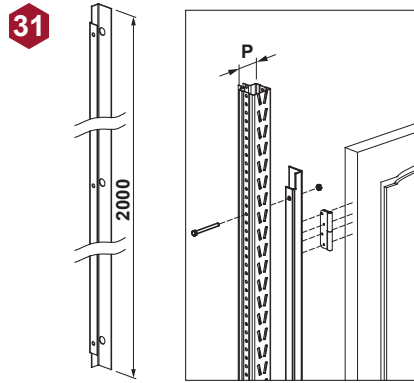
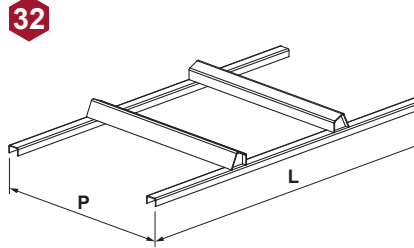
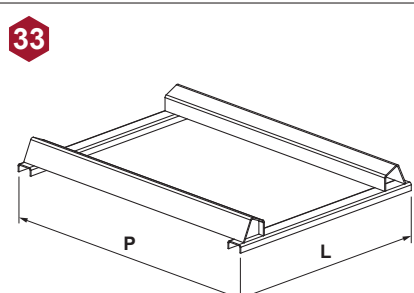
СТЕНКА ЗАДНЯЯ СЕТЧАТАЯ, ОГРАЖДЕНИЕ СЕТЧ., ОГРАЖДЕНИЕ СПЛОШ. НА БАЛКУ MGK - WIRE MESH BACK PANEL, WIRE MESH BARRIER, SOLID BARRIER 75 ON MGK BEAM				L	P	H	КОД - Part No.														
<p>СТЕНКА ЗАДНЯЯ СЕТЧАТАЯ 900 WIRE MESH BACK PANEL 900</p>  <p>Хомут кабельный 10x400 (входит в комплект поставки) / Clamp 10x400 (included in the complete set)</p> <table border="1"> <tr> <td>Р, мм</td> <td>800... 1300</td> <td>1500... 1800</td> <td>2700, 2800</td> <td>3000</td> <td>3500, 3600</td> </tr> <tr> <td>Кол-во, шт. / Quantity, pcs.</td> <td>6</td> <td>8</td> <td>10</td> <td>12</td> <td>16</td> </tr> </table>				Р, мм	800... 1300	1500... 1800	2700, 2800	3000	3500, 3600	Кол-во, шт. / Quantity, pcs.	6	8	10	12	16			860 1060 1160 1210 1360 1560 1660 1760 1860 2760 2860 3060 3560 3660	800 1000 1100 1150 1300 1500 1600 1700 1800 2700 2800 3000 3500 3600	900 900 900 900 900 900 900 900 900 900 900 900 900 900	GH10-9000800 GH10-9001000 GH10-9001100 GH10-9001150 GH10-9001300 GH10-9001500 GH10-9001600 GH10-9001700 GH10-9001800 GH10-9002700 GH10-9002800 GH10-9003000 GH10-9003500 GH10-9003600
Р, мм	800... 1300	1500... 1800	2700, 2800	3000	3500, 3600																
Кол-во, шт. / Quantity, pcs.	6	8	10	12	16																
ПОКРЫТИЕ - FINISHING		RAL		Крепится хомутами через перфорацию стойки. / To be fixed with the clamps in the upright holes.																	
<p>ОГРАЖДЕНИЕ СЕТЧАТОЕ 200 WIRE MESH BARRIER 200</p>  <p>Хомут кабельный 5x400 - 1 шт. (входит в комплект поставки) / Cable clamp 5x400 - 1 pcs. (included in the complete set)</p>  <p>Фланец GS05-2001800 - 2 шт. (входит в комплект поставки) / Flange GS05-2001800 - 2 pcs. (included in the complete set)</p>  <p>Винт с шестигранной головкой М8 - 2 шт. (отдельный заказ) / Hex head screw M8 - 2 pcs. (option)</p> <table border="1"> <tr> <td>Обозначение / Designation</td> <td>Длина болта / Bolt length</td> <td>Профиль стойки / Upright profile</td> </tr> <tr> <td>GV60-1008110</td> <td>110</td> <td>100</td> </tr> <tr> <td>GV60-1008130</td> <td>130</td> <td>120</td> </tr> </table>  <p>Гайка М8 В3.81.020.01 - 2 шт. (отдельный заказ) / Nut M8 В3.81.020.01 - 2 pcs. (option)</p>				Обозначение / Designation	Длина болта / Bolt length	Профиль стойки / Upright profile	GV60-1008110	110	100	GV60-1008130	130	120			1000 1250 1800 2000 2500 2660 2700 3000 3600	200 200 200 200 200 200 200 200 200	GS05-2001000 GS05-2001250 GS05-2001800 GS05-2002000 GS05-2002500 GS05-2002660 GS05-2002700 GS05-2003000 GS05-0203600				
Обозначение / Designation	Длина болта / Bolt length	Профиль стойки / Upright profile																			
GV60-1008110	110	100																			
GV60-1008130	130	120																			
ПОКРЫТИЕ - FINISHING		RAL		Применяется с балкой MGK. / Is used with Beam MGK																	
<p>ОГРАЖДЕНИЕ СПЛОШНОЕ 75 НА БАЛКУ MGK SOLID BARRIER 75 ON MGK BEAM</p>						885 1330	GS10-0750885 GS10-0751330														
ПОКРЫТИЕ - FINISHING		RAL																			

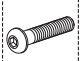

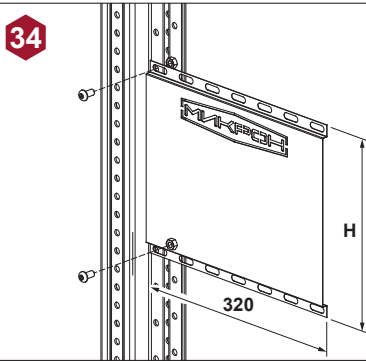
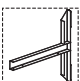
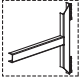
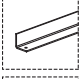


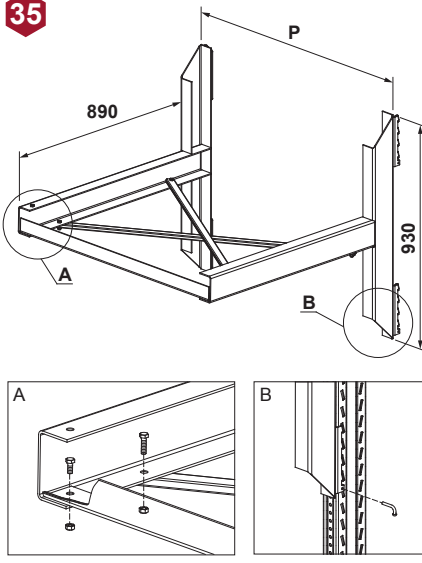
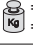
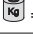
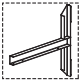
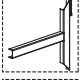
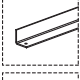
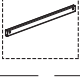


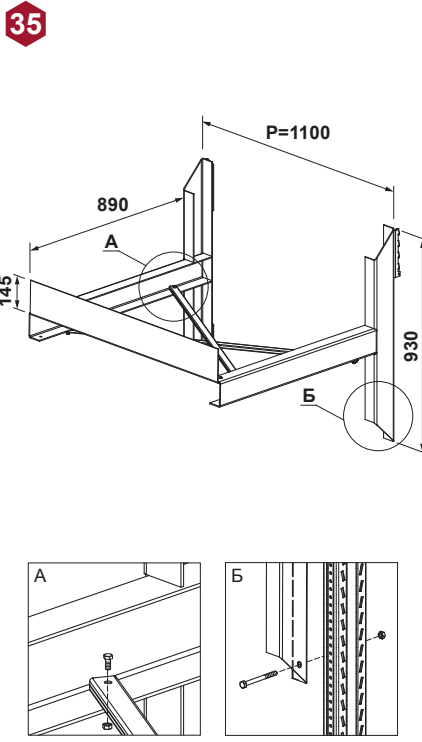
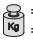

РАЗДЕЛИТЕЛИ НА ПОЛКУ - SHELF DIVIDERS				L	P	H	K	КОД - Part No.								
РАЗДЕЛИТЕЛЬ НА ПОЛКУ СПЛОШНОЙ SOLID DIVIDER ON A SHELF								540	600	100	GT05-1000600					
								640	700	100	GT05-1000700					
				740	800	100	GT05-1000800									
				840	900	100	GT05-1000900									
				940	1000	100	GT05-1001000									
				990	1050	100	GT05-1001050									
				1040	1100	100	GT05-1001100									
				1140	1200	100	GT05-1001200									
				540	600	150	GT05-1500600									
				605	665	150	GT05-1500665									
				640	700	150	GT05-1500700									
				740	800	150	GT05-1500800									
				840	900	150	GT05-1500900									
				940	1000	150	GT05-1501000									
990	1050	150	GT05-1501050													
1040	1100	150	GT05-1501100													
1140	1200	150	GT05-1501200													
				440	500	250	GT05-2500500									
				540	600	250	GT05-2500600									
				605	665	250	GT05-2500665									
				640	700	250	GT05-2500700									
				740	800	250	GT05-2500800									
				840	900	250	GT05-2500900									
				940	1000	250	GT05-2501000									
				990	1050	250	GT05-2501050									
				1040	1100	250	GT05-2501100									
				1140	1200	250	GT05-2501200									
				1240	1300	250	GT05-2501300									
				1340	1400	250	GT05-2501400									
				740	800	300	GT05-3000800									
				990	1050	300	GT05-3001050									
				1040	1100	300	GT05-3001100									
				540	600	450	GT05-4500600									
				640	700	450	GT05-4500700									
				740	800	450	GT05-4500800									
				840	900	450	GT05-4500900									
				940	1000	450	GT05-4501000									
				990	1050	450	GT05-4501050									
				1040	1100	450	GT05-4501100									
				1140	1200	450	GT05-4501200									
				1190	1250	450	GT05-4501250									
				ПОКРЫТИЕ - FINISHING	RAL											
				РАЗДЕЛИТЕЛЬ НА ПОЛКУ SHELF DIVIDER								680	700	100	75	GT04-0710700
												680	700	150	75	GT04-0715700
				780	800	300	150	GT04-1530800								
				980	1000	300	150	GT04-1531000								
				1030	1050	300	150	GT04-1531050								
				1080	1100	300	150	GT04-1531100								
				ПОКРЫТИЕ - FINISHING	RAL											
РАЗДЕЛИТЕЛЬ 100 ПОЛКИ НАКЛОННОЙ DIVIDER 100 OF INCLINED SHELF								671	700	7°	GT06-2100700					
								1026	1050	7°	GT06-2101050					
								688	700	15°	GT06-4100700					
								1050	1050	15°	GT06-4101050					
								ПОКРЫТИЕ - FINISHING	RAL							

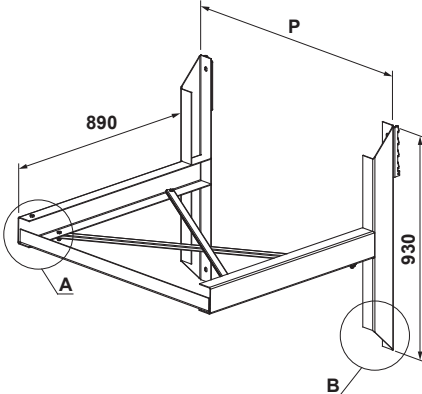
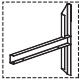

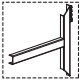
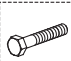
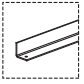


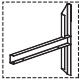

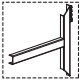
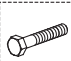
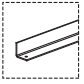


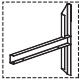

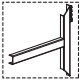
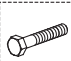
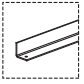




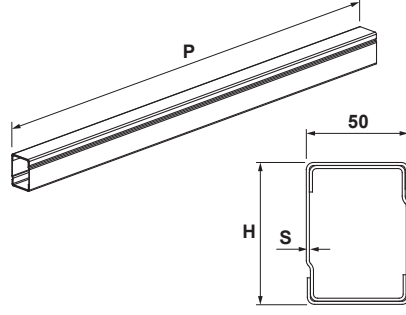
РАЗДЕЛИТЕЛИ НА ПОЛКУ - SHELF DIVIDERS				L	P	H	КОД - Part No.	
РАЗДЕЛИТЕЛЬ НА ПОЛКУ СПЛОШНОЙ 150x1000 SOLID DIVIDER ON A SHELF 150x1000								GT07-0151000
ПОКРЫТИЕ - FINISHING	RAL							
РАЗДЕЛИТЕЛЬ ПРОДОЛЬНЫЙ СПЛОШНОЙ 150 ЦЕНТРАЛЬНЫЙ CENTRAL SOLID DIVIDER 150 ON A SHELF								GT07-1150125 GT07-1150200 GT07-1150300 GT07-1150400 GT07-1150500 GT07-1150540 GT07-1150600 GT07-1150700 GT07-1150800 GT07-1150900 GT07-1151000
Заклепка вытяжная 3x8 алюминий-сталь GV60-0303008 - 4 шт. (отдельный заказ) / Plastic rivet 3x8 GV60-0303008 - 4 pcs. (option)								
ПОКРЫТИЕ - FINISHING	RAL							
РАЗДЕЛИТЕЛЬ ПРОДОЛЬНЫЙ СПЛОШНОЙ 150x125 БОКОВОЙ SIDE SOLID DIVIDER 150x125 ON A SHELF								GT07-2150125
Заклепка вытяжная 3x8 алюминий-сталь GV60-0303008 - 2 шт. (отдельный заказ) / Plastic rivet 3x8 GV60-0303008 - 2 pcs. (option)								
ПОКРЫТИЕ - FINISHING	RAL							
РАЗДЕЛИТЕЛЬ НА ПОЛКУ СПЛОШНОЙ 250x1050 SOLID DIVIDER ON A SHELF 250x1050								GT07-0251050
ПОКРЫТИЕ - FINISHING	RAL							
РАЗДЕЛИТЕЛЬ ПРОДОЛЬНЫЙ СПЛОШНОЙ 150x540 БОКОВОЙ SIDE SOLID DIVIDER 150x540 ON A SHELF								GT07-2150540
ПОКРЫТИЕ - FINISHING	RAL							

РАЗДЕЛИТЕЛИ НА ПОЛКУ - SHELF DIVIDERS				L	P	H	КОД - Part No.	
РАЗДЕЛИТЕЛЬ ПРОДОЛЬНЫЙ СПЛОШНОЙ 150x540 БОКОВОЙ SIDE SOLID DIVIDER 150x540 ON A SHELF					540	150	GT07-2150540	
ПОКРЫТИЕ - FINISHING	RAL							
РАЗДЕЛИТЕЛЬ НА ПОЛКУ СПЛОШНОЙ 300 SOLID DIVIDER ON A SHELF 300					740 940	800 1000	300 300	GT07-0300800 GT07-0301000
ПОКРЫТИЕ - FINISHING	RAL							
РАЗДЕЛИТЕЛЬ ПРОДОЛЬНЫЙ СПЛОШНОЙ 300x900 ЦЕНТРАЛЬНЫЙ CENTRAL SOLID DIVIDER 300x900 ON A SHELF					900	300	GT07-1300900	
Заклепка вытяжная 3x8 алюминий-сталь GV60-0303008 - 6 шт. (отдельный заказ) / Blind rivet 3x8 aluminium-steel GV60-0303008 - 6 pcs. (option)								
ПОКРЫТИЕ - FINISHING	RAL							
РАЗДЕЛИТЕЛЬ ПРОДОЛЬНЫЙ СПЛОШНОЙ 300x900 БОКОВОЙ SIDE SOLID DIVIDER 300x900 ON A SHELF					900	300	GT07-2300090	
ПОКРЫТИЕ - FINISHING	RAL							
РАЗДЕЛИТЕЛЬ НА ПОЛКУ СПЛОШНОЙ 400x1000 SOLID DIVIDER ON A SHELF 400x1000					940	1000	400	GT07-0401000
ПОКРЫТИЕ - FINISHING	RAL							

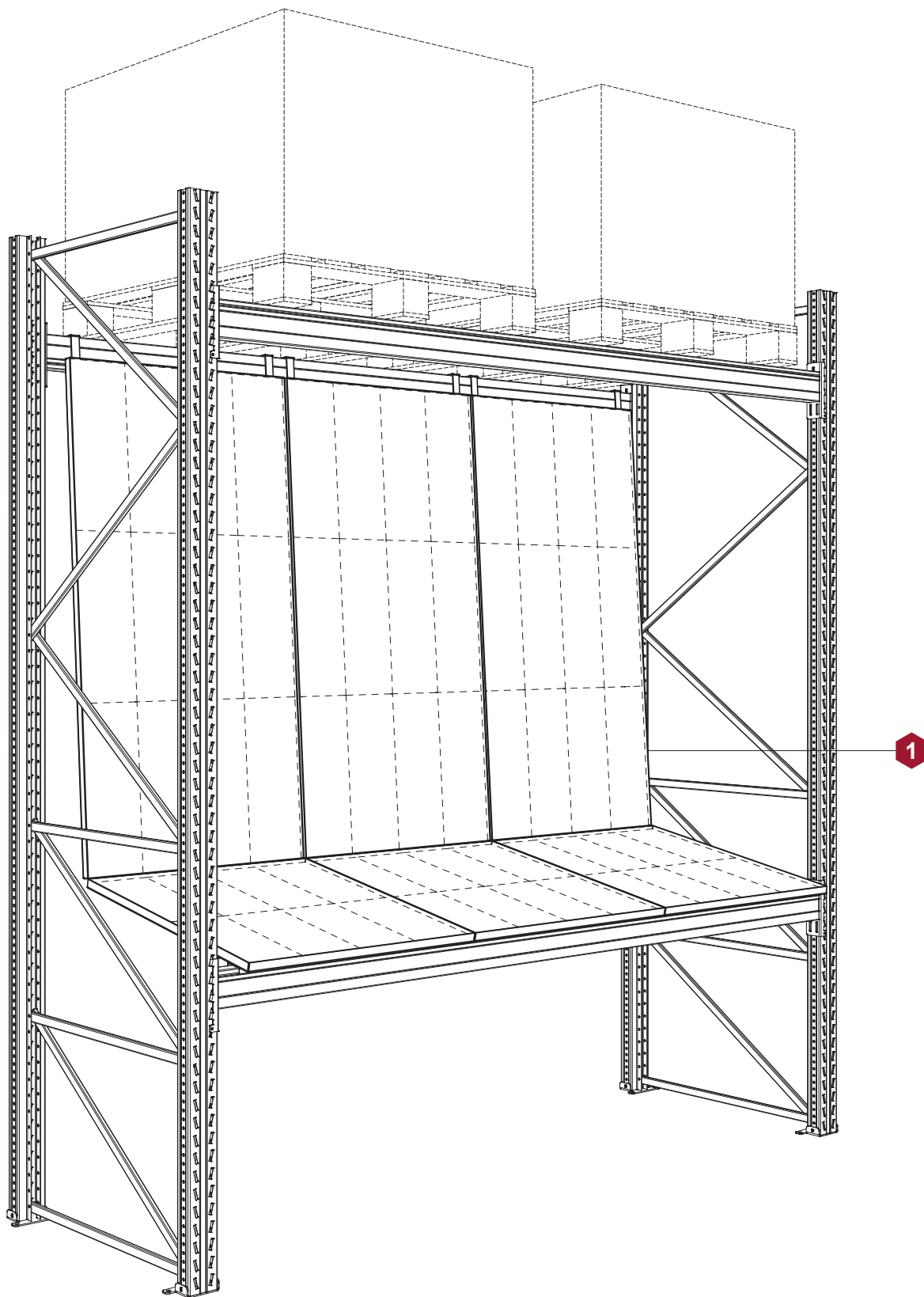
РАЗДЕЛИТЕЛИ И ОГРАНИЧИТЕЛИ НА ПОЛКУ - DIVIDERS AND LIMITERS ON A SHELF				L	P	H	КОД - Part No.															
<p>РАЗДЕЛИТЕЛЬ ПРОДОЛЬНЫЙ СПЛОШНОЙ 400 ЦЕНТРАЛЬНЫЙ CENTRAL SOLID DIVIDER 400 ON A SHELF</p>  <p>Заклепка вытяжная 3x8 алюминий-сталь GV60-0303008 - 6 шт. (отдельный заказ) / Plastic rivet 3x8 GV60-0303008 - 6 pcs. (option)</p>					250 500 1000	400 400 400	GT07-1400250 GT07-1400500 GT07-1401000															
ПОКРЫТИЕ - FINISHING	RAL																					
<p>РАЗДЕЛИТЕЛЬ ПРОДОЛЬНЫЙ СПЛОШНОЙ 400 БОКОВОЙ SIDE SOLID DIVIDER 400 ON A SHELF</p>  <p>Заклепка вытяжная 3x8 алюминий-сталь GV60-0303008 - 3 шт. (отдельный заказ) / Plastic rivet 3x8 GV60-0303008 - 3 pcs. (option)</p>					250 500 1000	400 400 400	GT07-2400250 GT07-2400500 GT07-2401000															
ПОКРЫТИЕ - FINISHING	RAL																					
<p>ОГРАНИЧИТЕЛЬ ТОРЦЕВОЙ 300 С КЛЮЧОМ END LIMITER 300 WITH KEY</p>  <p>Ключ GT08-0000000 - 2 шт. (входит в комплект поставки) / Key GT08-0000000 - 2 pcs. (included in the complete the set)</p>					1300 2000 2500 2700 3000 2700 3600	300 300 300 300 300 300 300	GT08-1301300 GT08-1302000 GT08-1302500 GT08-1302700 GT08-1303000 GT08-1302700-0001 GT08-1303600-0001															
ПОКРЫТИЕ - FINISHING	RAL																					
<p>ОГРАНИЧИТЕЛЬ ТОРЦЕВОЙ 300 С КЛЮЧОМ END LIMITER 300 WITH KEY</p>  <p>Ключ GT08-0000000 - 2 шт. (входит в комплект поставки) / Key GT08-0000000 - 2 pcs. (included in the complete the set)</p>  <p>Заклепка 3x6 мм вытяжная - 6 шт. (входит в комплект поставки) / Exhaust Rivet 3x6 mm - 6 pcs. (included in the complete the set)</p>					2700 3600	300 300	GT08-1302700-0001 GT08-1303600-0001															
ПОКРЫТИЕ - FINISHING	ZINC																					
<p>ОГРАНИЧИТЕЛЬ ТОРЦЕВОЙ 300 К РАМЕ END LIMITER 300 FOR FRAME</p>  <p>Винт с шестигранной головкой М8 - 4 шт. (отдельный заказ) / Hex head screw M8 - 4 pcs. (option)</p> <table border="1" data-bbox="430 1769 654 1904"> <thead> <tr> <th>Обозначение / Designation</th> <th>Длина болта / Bolt length</th> <th>Профиль стойки / Upright profile</th> </tr> </thead> <tbody> <tr> <td>GV60-1008080</td> <td>80</td> <td>70</td> </tr> <tr> <td>GV60-1008095</td> <td>95</td> <td>85</td> </tr> <tr> <td>GV60-1008110</td> <td>110</td> <td>100</td> </tr> <tr> <td>GV60-1008130</td> <td>130</td> <td>120</td> </tr> </tbody> </table>  <p>Гайка самоконтрящаяся М8 GV60-3008000 - 4 шт. (отдельный заказ) / Self-locking nut M8 GV60-3008000 - 4 pcs. (option)</p>				Обозначение / Designation	Длина болта / Bolt length	Профиль стойки / Upright profile	GV60-1008080	80	70	GV60-1008095	95	85	GV60-1008110	110	100	GV60-1008130	130	120		1300 2000 2500 3000	300 300 300 300	GT08-2301300 GT08-2302000 GT08-2302500 GT08-2303000
Обозначение / Designation	Длина болта / Bolt length	Профиль стойки / Upright profile																				
GV60-1008080	80	70																				
GV60-1008095	95	85																				
GV60-1008110	110	100																				
GV60-1008130	130	120																				
ПОКРЫТИЕ - FINISHING	RAL																					

РАЗДЕЛИТЕЛЬ, КОМПЛЕКТ КРЕПЛЕНИЯ ДВЕРНОГО ПОЛОТНА, ДЕРЖАТЕЛЬ КАТУШЕК - DIVIDER WITH KEY, DOOR PANEL LOCKING KIT FOR UPRIGHT, COIL HOLDER				L	P	H	КОД - Part No.															
ОГРАНИЧИТЕЛЬ РАМЫ 300 FRAME LIMITER 300  <p>Винт с шестигранной головкой М8 - 4 шт. (отдельный заказ) / Hex head screw M8 - 4 pcs. (option)</p> <table border="1"> <tr> <th>Обозначение / Designation</th> <th>Длина болта / Bolt length</th> <th>Профиль стойки / Upright profile</th> </tr> <tr> <td>GV60-1008080</td> <td>80</td> <td>70</td> </tr> <tr> <td>GV60-1008095</td> <td>95</td> <td>85</td> </tr> <tr> <td>GV60-1008110</td> <td>110</td> <td>100</td> </tr> <tr> <td>GV60-1008130</td> <td>130</td> <td>120</td> </tr> </table>  <p>Гайка самоконтрающаяся М8 GV60-3008000 - 4 шт. (отдельный заказ) / Self-locking nut M8 GV60-3008000 - 4 pcs. (option)</p> 				Обозначение / Designation	Длина болта / Bolt length	Профиль стойки / Upright profile	GV60-1008080	80	70	GV60-1008095	95	85	GV60-1008110	110	100	GV60-1008130	130	120	520 680 1030 1080 1180	540 700 1050 1100 1200	300 300 300 300 300	GT08-3300540 GT08-3300700 GT08-3301050 GT08-3301100 GT08-3301200
Обозначение / Designation	Длина болта / Bolt length	Профиль стойки / Upright profile																				
GV60-1008080	80	70																				
GV60-1008095	95	85																				
GV60-1008110	110	100																				
GV60-1008130	130	120																				
ПОКРЫТИЕ - FINISHING	RAL																					
РАЗДЕЛИТЕЛЬ 300 С КЛЮЧОМ DIVIDER 300 WITH KEY  <p>Ключ GT08-0000000 - 1 шт. (входит в комплект поставки) / Key GT08-0000000 - 1 pcs. (included in the complete the set)</p> 				270 350 600 600	300 300 300 300		GT08-4300270 GT08-4300350 GT08-4300600 GT08-4300600-0001															
ПОКРЫТИЕ - FINISHING	RAL		ZINC																			
КОМПЛЕКТ КРЕПЛЕНИЯ ДВЕРНОГО ПОЛОТНА 800x2000 НА СТОЙКУ DOOR PANEL LOCKING KIT 800x2000 FOR UPRIGHT <p>В комплект поставки входит / Included in the set:</p>  <p>Винт с шестигранной головкой М8 - 3 шт. (отдельный заказ) / Hex head screw M8 - 3 pcs. (option)</p> <table border="1"> <tr> <th>Обозначение / Designation</th> <th>Длина болта / Bolt length</th> <th>Профиль стойки / Upright profile</th> </tr> <tr> <td>GV60-1008090</td> <td>90</td> <td>70</td> </tr> <tr> <td>GV60-1008120</td> <td>120</td> <td>100</td> </tr> </table>  <p>Гайка М8 В3.81.020.0001 - 3 шт. (отдельный заказ) / Nut М8 В3.81.020.0001 - 3 pcs. (option)</p>  <p>* Отверстия для крепления петель сверлятся по месту. / * Holes for the fixation of hinges are drilled at the location.</p>				Обозначение / Designation	Длина болта / Bolt length	Профиль стойки / Upright profile	GV60-1008090	90	70	GV60-1008120	120	100	70 100			GV51-2000070 GV51-2000100						
Обозначение / Designation	Длина болта / Bolt length	Профиль стойки / Upright profile																				
GV60-1008090	90	70																				
GV60-1008120	120	100																				
ПОКРЫТИЕ - FINISHING	RAL																					
ДЕРЖАТЕЛЬ КАТУШЕК НА РАМУ COIL HOLDER FOR THE FRAME <table border="1"> <thead> <tr> <th>L, мм</th> <th>№ катушки \ № holder.</th> <th>Грузоподъемность максимальная, кг \ Maximum save load capacity, kg.</th> </tr> </thead> <tbody> <tr> <td>1060</td> <td>№ 8, 10</td> <td>1000</td> </tr> <tr> <td>1460</td> <td>№ 12, 14</td> <td>1500</td> </tr> <tr> <td>1860</td> <td>№ 16, 18</td> <td>2500</td> </tr> </tbody> </table> 				L, мм	№ катушки \ № holder.	Грузоподъемность максимальная, кг \ Maximum save load capacity, kg.	1060	№ 8, 10	1000	1460	№ 12, 14	1500	1860	№ 16, 18	2500	1060 1460 1860 1060 1460 1860 1060 1460 1860	1000 1000 1000 1050 1050 1050 1100 1100 1100		GT10-1000010 GT10-1000014 GT10-1000018 GT10-1050010 GT10-1050014 GT10-1050018 GT10-1100010 GT10-1100014 GT10-1100018			
L, мм	№ катушки \ № holder.	Грузоподъемность максимальная, кг \ Maximum save load capacity, kg.																				
1060	№ 8, 10	1000																				
1460	№ 12, 14	1500																				
1860	№ 16, 18	2500																				
ПОКРЫТИЕ - FINISHING	RAL																					
ДЕРЖАТЕЛЬ КАТУШЕК №18 НА ПОЛ COIL HOLDER №18 ON THE FLOOR 				850	1100		GT11-0000018															
ПОКРЫТИЕ - FINISHING	RAL																					

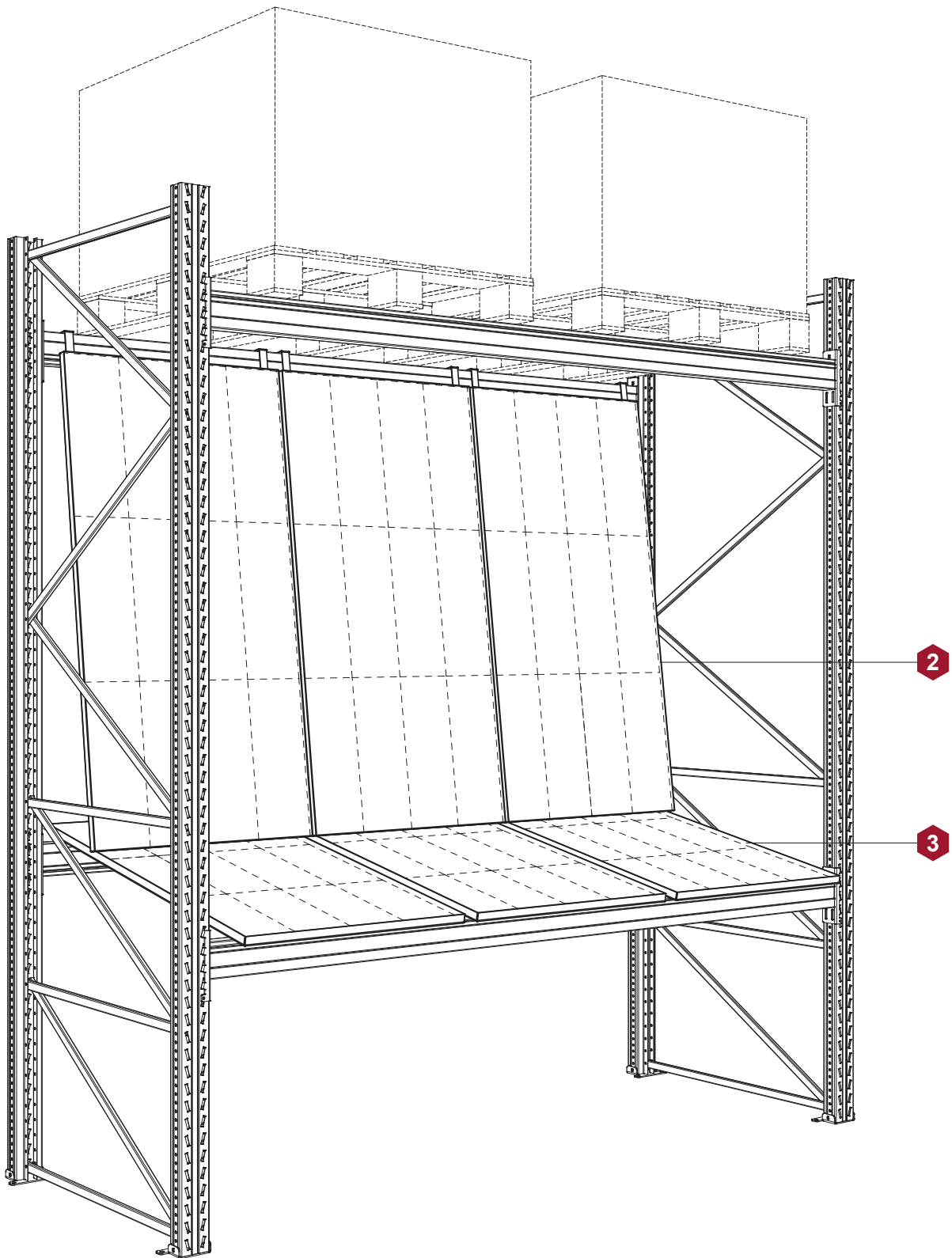
ТАБЛИЧКА ИНФОРМАЦИОННАЯ, КОНСОЛЬ ТОРЦЕВАЯ - INFORMATION BOARD, HEAD CONSOLE				L	P	H	КОД - Part No.											
<p>ТАБЛИЧКА ИНФОРМАЦИОННАЯ INFORMATION BOARD</p>  <p>Винт M8x16 В3.86.006.01 - 2 шт. (отдельный заказ) / Screw M8x16 В3.86.006.01 - 2 pcs. (option)</p>  <p>Гайка самоконтрящаяся M8 GV60-3008000 - 2 шт. (отдельный заказ) / Self-locking nut M8 GV60-3008000 - 2 pcs. (option)</p>		 <p>34</p>				265 315	GK10-3200265 GK10-3200315											
ПОКРЫТИЕ - FINISHING	RAL																	
<p>КОНСОЛЬ ТОРЦЕВАЯ 900 HEAD CONSOLE 900</p> <p>В комплект поставки входит / Included in the set:</p>  <p>Рама левая GR01-0901050 - 1 шт. / Left frame GR01-0901050 - 1 pcs.</p>  <p>Рама правая GR01-0901050 - 1 шт. / Right frame GR01-0901050 - 1 pcs.</p>  <p>Уголок фронтальный GR01-090... - 1 шт. / Front angle GR01-090... - 1 pcs.</p>  <p>Горизонталь 30x15 GA00... - 2 шт. / Horizontal piece 30x15 GA00... - 2 pcs.</p>  <p>Фиксатор балки GU80-0000000 - 2 шт. (отдельный заказ) / Beam lock GU80-0000000 - 2 pcs. (option)</p>		 <p>35</p>			1050 1100	GR01-0901050 GR01-0901100												
ПОКРЫТИЕ - FINISHING	RAL						 = 1200 Кг - допустимая грузоподъемность /  = 1200 Kg - save capacity											
<p>КОНСОЛЬ ТОРЦЕВАЯ 900x1100 (1Т) С ОГРАНИЧИТЕЛЕМ HEAD CONSOLE 900x1100 (1T) WITH STOPPER</p> <p>В комплект поставки входит / Included in the set:</p>  <p>Рама левая GR00-0901000 - 1 шт. / Left frame GR00-0901000 - 1 pcs.</p>  <p>Рама правая GR00-0901000 - 1 шт. / Right frame GR00-0901000 - 1 pcs.</p>  <p>Ограничитель 1100 GR03-0901100 - шт. / Stopper 1100 GR03-0901100 - 1 pcs.</p>  <p>Горизонталь 30x15 GA00-0011230 - 2 шт. / Horizontal piece 30x15 GA00-0011230 - 2 pcs.</p>  <p>Винт с шестигранной головкой M8 - 2 шт. (отдельный заказ) / Hex head screw M8 - 2 pcs. (option)</p>  <p>Гайка самоконтрящаяся M8 GV60-3008000 - 2 шт. (отдельный заказ) / Self-locking nut M8 GV60-3008000 - 2 pcs. (option)</p> <table border="1" data-bbox="406 1736 678 1881"> <thead> <tr> <th>Обозначение / Designation</th> <th>Длина болта / Bolt length</th> <th>Профиль стойки / Upright profile</th> </tr> </thead> <tbody> <tr> <td>GV60-1008110</td> <td>110</td> <td>85</td> </tr> <tr> <td>GV60-1008120</td> <td>120</td> <td>100</td> </tr> <tr> <td>GV60-1008140</td> <td>140</td> <td>120</td> </tr> </tbody> </table>		Обозначение / Designation	Длина болта / Bolt length	Профиль стойки / Upright profile	GV60-1008110	110	85	GV60-1008120	120	100	GV60-1008140	140	120	 <p>35</p>			1100	GR03-0901100
Обозначение / Designation	Длина болта / Bolt length	Профиль стойки / Upright profile																
GV60-1008110	110	85																
GV60-1008120	120	100																
GV60-1008140	140	120																
ПОКРЫТИЕ - FINISHING	RAL						 = 1000 Кг - допустимая грузоподъемность /  = 1000 Kg - save capacity											

КОНСОЛЬ ТОРЦЕВАЯ, ПРОФИЛЬ БАЛКИ MG - HEAD CONSOLE, MG BEAM PROFILE				S	P	H	КОД - Part No.																												
<p>КОНСОЛЬ ТОРЦЕВАЯ 900 (1Т) HEAD CONSOLE 900 (1T)</p> <p>35</p>  <p>В комплект поставки входит / Included in the set:</p> <table border="0"> <tr> <td></td> <td>Рама левая GR00-0901000 - 1 шт. / Left frame GR00-0901000 - 1 pcs.</td> <td></td> <td>Винт M8x20 GV60-1008020 - 2 шт. / Screw M8x20 GV60-1008020 - 2 pcs.</td> </tr> <tr> <td></td> <td>Рама правая GR00-0901000 - 1 шт. / Right frame GR00-0901000 - 1 pcs.</td> <td></td> <td>Винт M8x30 GV60-1008030 - 4 шт. / Screw M8x30 GV60-1008030 - 4 pcs.</td> </tr> <tr> <td></td> <td>Уголок фронтальный GR00-090... - 1 шт. / Front angle GR00-090... - 1 pcs.</td> <td></td> <td>Гайка M8 GV60-3008000 - 6 шт. / Nut M8 GV60-3008000 - 6 pcs.</td> </tr> <tr> <td></td> <td>Горизонталь 30x15 GA00... - 2 шт. / Horizontal piece 30x15 GA00... - 2 pcs.</td> <td></td> <td></td> </tr> </table> <table border="1"> <thead> <tr> <th>Обозначение / Designation</th> <th>Длина болта / Bolt length</th> <th>Профиль стойки / Upright profile</th> </tr> </thead> <tbody> <tr> <td>GV60-1008100</td> <td>100</td> <td>85</td> </tr> <tr> <td>GV60-1008120</td> <td>120</td> <td>100</td> </tr> <tr> <td>GV60-1008140</td> <td>140</td> <td>120</td> </tr> </tbody> </table> <p>Винт с шестигранной головкой M8 - 2 шт. (отдельный заказ) / Hex head screw M8 - 2 pcs. (option)</p> <p>Гайка самоконтрящаяся M8 GV60-3008000 - 2 шт. (отдельный заказ) / Self-locking nut M8 GV60-3008000 - 2 pcs. (option)</p>					Рама левая GR00-0901000 - 1 шт. / Left frame GR00-0901000 - 1 pcs.		Винт M8x20 GV60-1008020 - 2 шт. / Screw M8x20 GV60-1008020 - 2 pcs.		Рама правая GR00-0901000 - 1 шт. / Right frame GR00-0901000 - 1 pcs.		Винт M8x30 GV60-1008030 - 4 шт. / Screw M8x30 GV60-1008030 - 4 pcs.		Уголок фронтальный GR00-090... - 1 шт. / Front angle GR00-090... - 1 pcs.		Гайка M8 GV60-3008000 - 6 шт. / Nut M8 GV60-3008000 - 6 pcs.		Горизонталь 30x15 GA00... - 2 шт. / Horizontal piece 30x15 GA00... - 2 pcs.			Обозначение / Designation	Длина болта / Bolt length	Профиль стойки / Upright profile	GV60-1008100	100	85	GV60-1008120	120	100	GV60-1008140	140	120		1000 1050 1100		GR00-0901000 GR00-0901050 GR00-0901100
	Рама левая GR00-0901000 - 1 шт. / Left frame GR00-0901000 - 1 pcs.		Винт M8x20 GV60-1008020 - 2 шт. / Screw M8x20 GV60-1008020 - 2 pcs.																																
	Рама правая GR00-0901000 - 1 шт. / Right frame GR00-0901000 - 1 pcs.		Винт M8x30 GV60-1008030 - 4 шт. / Screw M8x30 GV60-1008030 - 4 pcs.																																
	Уголок фронтальный GR00-090... - 1 шт. / Front angle GR00-090... - 1 pcs.		Гайка M8 GV60-3008000 - 6 шт. / Nut M8 GV60-3008000 - 6 pcs.																																
	Горизонталь 30x15 GA00... - 2 шт. / Horizontal piece 30x15 GA00... - 2 pcs.																																		
Обозначение / Designation	Длина болта / Bolt length	Профиль стойки / Upright profile																																	
GV60-1008100	100	85																																	
GV60-1008120	120	100																																	
GV60-1008140	140	120																																	
ПОКРЫТИЕ - FINISHING	RAL			 = 1000 Kг - допустимая грузоподъемность /  = 1000 Kg - save capacity																															
<p>ПРОФИЛЬ БАЛКИ MG MG BEAM PROFILE</p> 				1,5 ... 1,5	500 ... 4500	70 ... 70	GE08-0700500 ... GE08-0704500																												
				2,0 ... 2,0	500 ... 4500	70 ... 70	GE08-0710500 ... GE08-0714500																												
				1,5 ... 1,5	500 ... 4500	90 ... 90	GE08-0900500 ... GE08-0904500																												
				2,0 ... 2,0	500 ... 4500	90 ... 90	GE08-0910500 ... GE08-0914500																												
				1,5 ... 1,5	500 ... 4500	110 ... 110	GE08-1100500 ... GE08-1104500																												
				2,0 ... 2,0	500 ... 4500	110 ... 110	GE08-1110500 ... GE08-1114500																												
				1,5 ... 1,5	500 ... 4500	130 ... 130	GE08-1300500 ... GE08-1304500																												
				2,0 ... 2,0	500 ... 4500	130 ... 130	GE08-1310500 ... GE08-1314500																												
				1,5 ... 1,5	500 ... 4500	160 ... 160	GE08-1600500 ... GE08-1604500																												
				2,0 ... 2,0	500 ... 4500	160 ... 160	GE08-1610500 ... GE08-1614500																												
ПОКРЫТИЕ - FINISHING	RAL	0000																																	

ЭКСПОЗИТОР ДЛЯ ПЛИТКИ - TILES DISPLAY

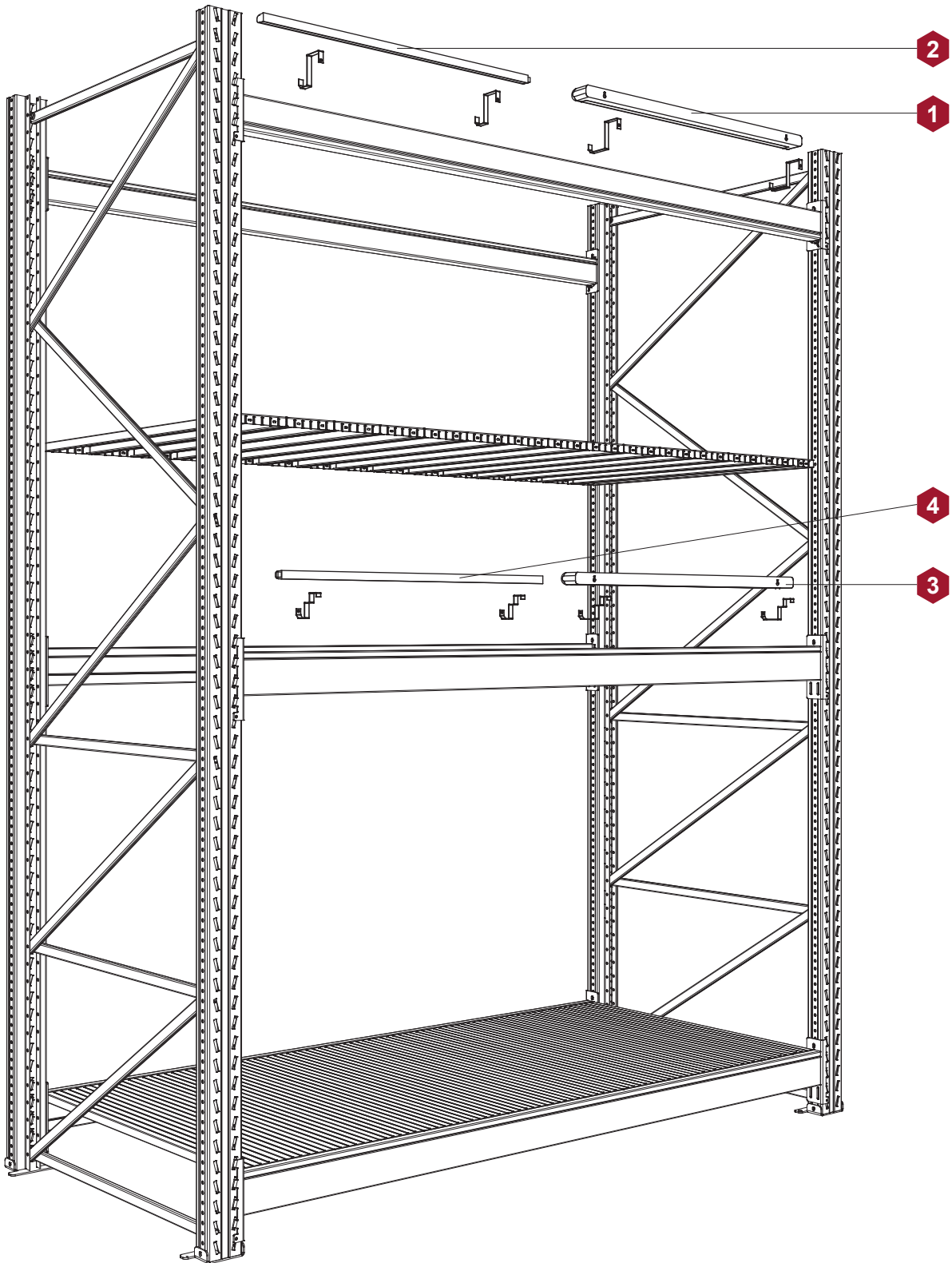


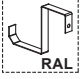
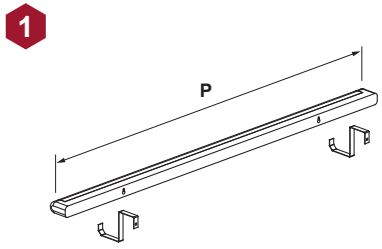
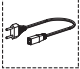
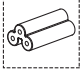

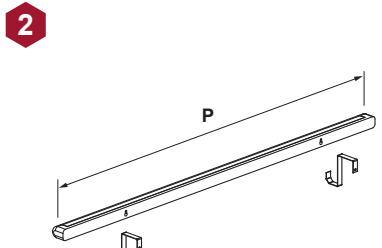

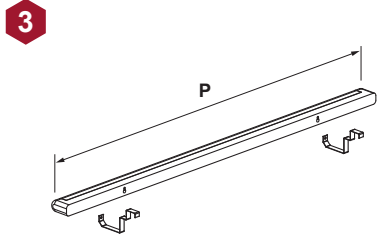

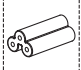

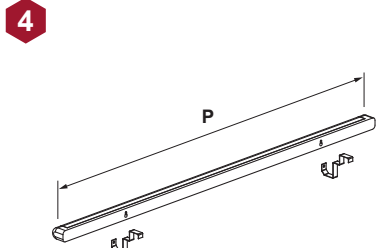
ЭКСПОЗИТОР ДЛЯ ПЛИТКИ - TILES DISPLAY



ЭКСПОЗИТОРЫ ДЛЯ ПЛИТКИ - TILES DISPLAYS				L	P	H	КОД - Part No.															
<p>ЭКСПОЗИТОР ДЛЯ ПЛИТКИ TILES DISPLAY</p> <p>В комплект поставки входит / Included in the complete set:</p> <div style="display: flex; flex-direction: column; gap: 5px;"> <div style="display: flex; align-items: center;"> <div style="margin-left: 5px;"> <p>Рама вертикальная для плитки GN01... - 1 шт. / Vertical frame for tiles GN01... - 1 pcs.</p> </div> </div> <div style="display: flex; align-items: center;"> <div style="margin-left: 5px;"> <p>Рама наклонная GN00... - 1 шт. / Inclined frame GN00... - 1 pcs.</p> </div> </div> <div style="display: flex; align-items: center;"> <div style="margin-left: 5px;"> <p>Накладка GN00-0000002 - 2 шт. / Overlap piece GN00-0000002 - 2 pcs.</p> </div> </div> </div> <div style="display: flex; flex-direction: column; gap: 5px; margin-top: 10px;"> <div style="display: flex; align-items: center;"> <div style="margin-left: 5px;"> <p>Винт с шестигранной головкой M10x20 GV60-1010020 - 4 шт. (отдельный заказ) / Hex head screw M10x20 GV60-1010020 - 4 pcs. (option)</p> </div> </div> <div style="display: flex; align-items: center;"> <div style="margin-left: 5px;"> <p>Гайка M10 GV60-3110000 - 4 шт. (отдельный заказ) / Nut M10 GV60-3110000 - 4 pcs. (option)</p> </div> </div> </div>				<p>1</p>	<p>870 650 870</p>	<p>820 870 870</p>	<p>700 1650 1650</p>	<p>GN00-0708287 GN00-1650650 GN00-1650870</p>														
<p>ПОКРЫТИЕ - FINISHING</p>		<p>RAL</p>																				
<p>РАМА ВЕРТИКАЛЬНАЯ ДЛЯ ПЛИТКИ VERTICAL FRAME FOR TILES</p> <p>Размеры для изготовления ДСП: / Dimensions for wood chipboard production:</p> <table border="1" style="width: 100%; border-collapse: collapse; text-align: center;"> <thead> <tr> <th>H1, mm.</th> <th>1400</th> <th>1450</th> <th colspan="2">1700</th> </tr> </thead> <tbody> <tr> <td>L*, mm.</td> <td>850</td> <td>780</td> <td>630</td> <td>850</td> </tr> <tr> <td>H*, mm.</td> <td>1345</td> <td>1395</td> <td>1645</td> <td>1645</td> </tr> </tbody> </table>				H1, mm.	1400	1450	1700		L*, mm.	850	780	630	850	H*, mm.	1345	1395	1645	1645	<p>2</p>	<p>870 800 650 870</p>	<p>1350 1400 1650 1650</p>	<p>GN01-1350870 GN01-1400800 GN01-1650650 GN01-1650870</p>
H1, mm.	1400	1450	1700																			
L*, mm.	850	780	630	850																		
H*, mm.	1345	1395	1645	1645																		
<p>ПОКРЫТИЕ - FINISHING</p>		<p>RAL</p>																				
<p>РАМА ГОРИЗОНТАЛЬНАЯ ДЛЯ ПЛИТКИ HORIZONTAL FRAME FOR TILES</p> <p>Размеры для изготовления ДСП: / Dimensions for wood chipboard production:</p> <table border="1" style="width: 100%; border-collapse: collapse; text-align: center;"> <thead> <tr> <th>P1, mm.</th> <th>800</th> <th>1260</th> <th>1100</th> </tr> </thead> <tbody> <tr> <td>L*, mm.</td> <td>860</td> <td>790</td> <td>860</td> </tr> <tr> <td>P*, mm.</td> <td>935</td> <td>1395</td> <td>1235</td> </tr> </tbody> </table>				P1, mm.	800	1260	1100	L*, mm.	860	790	860	P*, mm.	935	1395	1235	<p>3</p>	<p>870 870 800</p>	<p>940 1240 1400</p>	<p>GN02-0940870 GN02-1240870 GN02-1400800</p>			
P1, mm.	800	1260	1100																			
L*, mm.	860	790	860																			
P*, mm.	935	1395	1235																			
<p>ПОКРЫТИЕ - FINISHING</p>		<p>RAL</p>																				

ОСВЕЩЕНИЕ - LIGHTS



ОСВЕЩЕНИЕ - LIGHTS				L	P	H	КОД - Part No.
<p>СВЕТИЛЬНИК НА БАЛКУ LIGHT FOR BEAM</p>  <p>Держатель светильника GL00-0011300 - 2 шт. (входит в комплект поставки) / Lamp holder GL00-0011300 - 2 pcs. (included in the complete set)</p>						1000 1300	GL00-0001000 GL00-0001300
<p>ПОКРЫТИЕ - FINISHING</p>				1000 mm - 30 W, 1300 mm - 36 W			
<p>СВЕТИЛЬНИК LED НА БАЛКУ MG LED LIGHT FOR BEAM MG</p> <p>В комплект поставки входит / Included in the complete set:</p>  <p>Шнур сетевой 1,2 м - 1 шт. / Power cord 1,2 m - 1 pcs.</p>  <p>Соединитель пластик. (20 мм) - 1 шт. / Plastic connector (20 mm) - 1 pcs.</p>  <p>Держатель светильника LED 35x35 GL00-0035035 - 2 шт. (входит в комплект поставки) / LED lamp holder 35x35 GL00-0035035 - 2 pcs. (included in the complete set)</p>						600 1200	GL00-1000600 GL00-1001200
<p>ПОКРЫТИЕ - FINISHING</p>				600 mm - 9 W, 1200 mm - 18 W			
<p>СВЕТИЛЬНИК НА БАЛКУ MGK LIGHT FOR BEAM MGK</p>  <p>Держатель светильника на балку MGK GL01-0011300 - 2 шт. (входит в комплект поставки) / Lamp holder for beam MGK GL01-0011300 - 2 pcs. (included in the complete set)</p>						1000 1300	GL01-0001000 GL01-0001300
<p>ПОКРЫТИЕ - FINISHING</p>				1000 mm - 30 W, 1300 mm - 36 W			
<p>СВЕТИЛЬНИК LED НА БАЛКУ MGK LED LIGHT FOR BEAM</p> <p>В комплект поставки входит / Included in the complete set:</p>  <p>Шнур сетевой 1,2 м - 1 шт. / Power cord 1,2 m - 1 pcs.</p>  <p>Соединитель пластик. (20 мм) - 1 шт. / Plastic connector (20 mm) - 1 pcs.</p>  <p>Держатель светильника LED 35x35 на балку MGK GL01-0035035 - 2 шт. (входит в комплект поставки) / LED lamp holder 35x35 for beam MGK GL01-0035035 - 2 pcs. (included in the complete set)</p>						600 1200	GL01-1000600 GL01-1001200
<p>ПОКРЫТИЕ - FINISHING</p>				600 mm - 9 W, 1200 mm - 18 W			

**КОЛИЧЕСТВО СВЕТИЛЬНИКОВ ДЛЯ КОМПЛЕКТАЦИИ НА БАЛКАХ
NUMBER OF LIGHTING FIXTURES FOR COMPLETE SET ON BEAMS**

Длина светильника / Light length P, мм	Длина балки, мм / Beam length, mm												
	1250	1300	1800	2000	2500	2660	2700	3000	3300	3600	3900	4200	4500
люминесцентный / fluorescent													
1000	1			2	1			3	2	1		4	3
1300		1	1		1	2	2		1	2	3		1
светодиодный / LED													
600 (LED)				1				1	1			1	1
1200 (LED)	1	1	1	1	2	2	2	2	2	3	3	3	3

АВТОМАТИЗИРОВАННЫЕ СИСТЕМЫ ХРАНЕНИЯ

AUTOMATED STORAGE SYSTEMS

ОБЩИЕ СВЕДЕНИЯ - GENERAL INFORMATION

Автоматизированная стеллажная система с шаттлами - является современной модифицированной альтернативой стеллажам глубинного типа хранения. Система позволяет размещать большее количество товарных позиций (SKU), то есть дает возможность хранить однотипный товар в пределах каждого яруса стеллажного канала в отличие от глубинных стеллажей, тем самым дополнительно обеспечивает экономию пространства, времени и финансовых затрат. Шаттл, получая команды по беспроводной сети, перемещает паллеты внутри канала стеллажной конструкции на любую необходимую глубину. Шаттл переставляется с яруса на ярус погрузочной техникой. Ложемент стеллажей для шаттла представляет собой двухуровневые направляющие: нижний уровень - для передвижения шаттла, верхний - для размещения паллет. Погрузчик ставит шаттл на ложемент, затем загружает паллет с грузом. Механическая подъемная система шаттла поднимает паллет с грузом чуть выше яруса и перемещает паллет в заданной свободной позиции канала, шаттл опускает паллет на ярус и возвращается в начало канала для следующей загрузки; берет следующий паллет, поданный погрузчиком в канал и т.д. По такой же схеме шаттл отгружает паллеты. Погрузчик и шаттл работают одновременно, простой погрузочной техники на складе сводится к минимуму.

Управление шаттлом осуществляется оператором погрузчика с пульта дистанционного управления, либо с мобильного устройства, работающего под управлением операционной системы Android. Оператор имеет возможность управлять одновременно несколькими шаттлами с одного устройства.

Автоматизированная стеллажная система с шаттлами – рациональное решение для современного склада. Одним из достоинств системы является безопасность использования шаттлов за счет встроенных сенсоров (датчиков), которые не допустят травм оператора, повреждений стеллажных конструкций и груза.

An automated rack system with shuttles is modern modified alternative to the racks of drive-in storage type. The system allows to place a bigger number of goods items (SKU), that is makes it possible to store the same-type goods within each tier of shelving channel in contrast to the drive-in racks, thus, saving space, time and financial costs. The Shuttle, receiving commands wirelessly, moves the pallets inside the channel of the rack structure to any desired depth. The shuttle is moved from tier to tier by the loading equipment.

The rack lodgement for the shuttle is two-level guides: the lower level is for moving the shuttle, the upper one is for placing pallets. The mechanical loader puts the shuttle on the lodgement, then loads the pallet with cargo. The mechanical lifting system of the shuttle lifts the loaded pallet just above the tier and moves the pallet towards the set free channel position. The shuttle brings the pallet down on the tier and goes back the channel beginning for the next loading; then it takes the next pallet delivered to the channel by the loader and so on. The loader and the shuttle work simultaneously, the idle time of the loading machinery in the warehouse is minimized.

The shuttle is controlled by the loader operator either from the remote control panel or from the mobile device controlled by the Android operational system. The operator can control several shuttles simultaneously from one device.

The automated shelving system with shuttles is a rational solution for a modern warehouse. One of the advantages of the system is the safety of the use of shuttles due to built-in sensors that will not allow injuries to the operator, damage to rack structures and cargo.

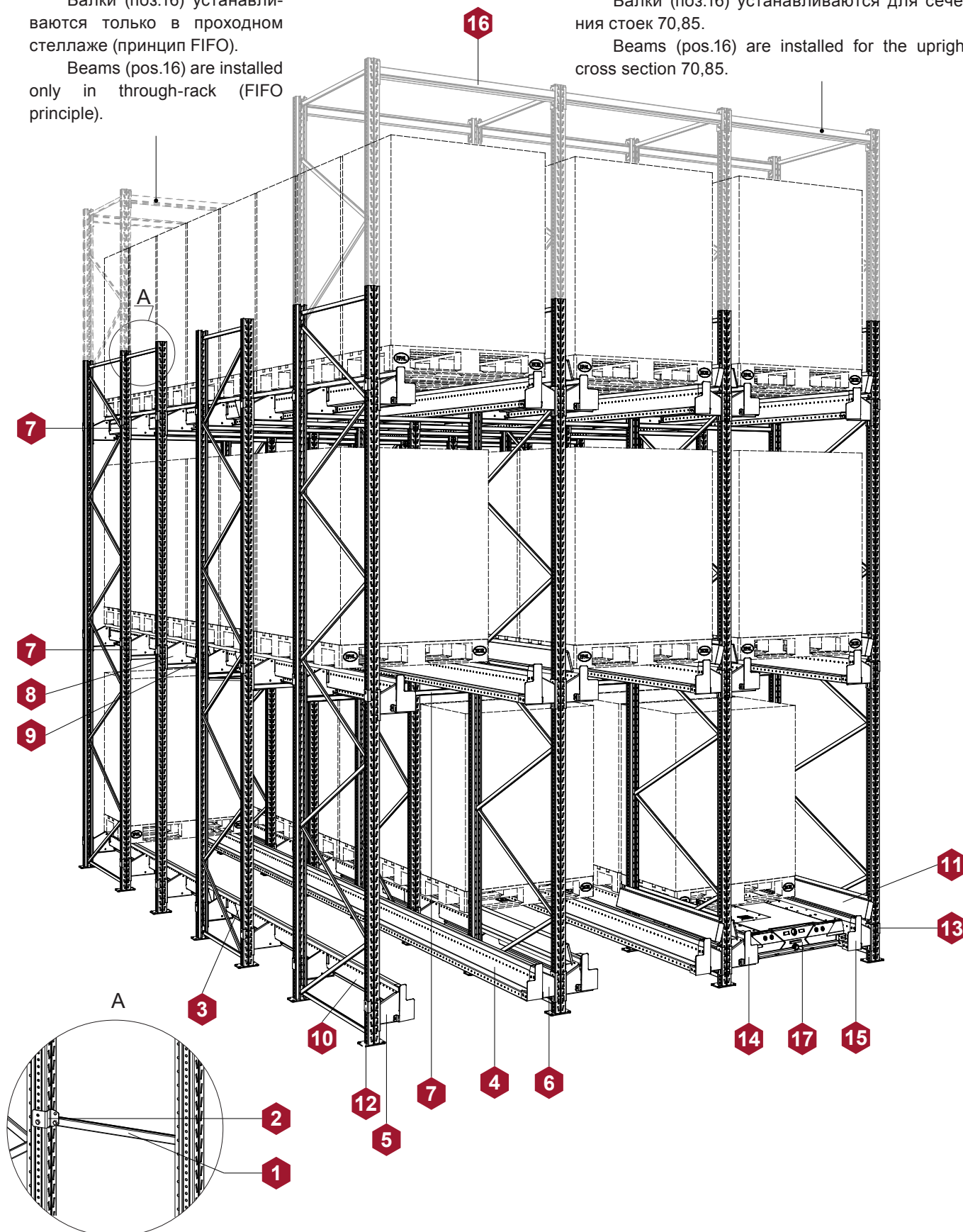
АВТОМАТИЗИРОВАННЫЕ СИСТЕМЫ ХРАНЕНИЯ – AUTOMATED STORAGE SYSTEMS

Балки (поз.16) устанавливаются только в проходном стеллаже (принцип FIFO).

Beams (pos.16) are installed only in through-rack (FIFO principle).

Балки (поз.16) устанавливаются для сечения стоек 70,85.

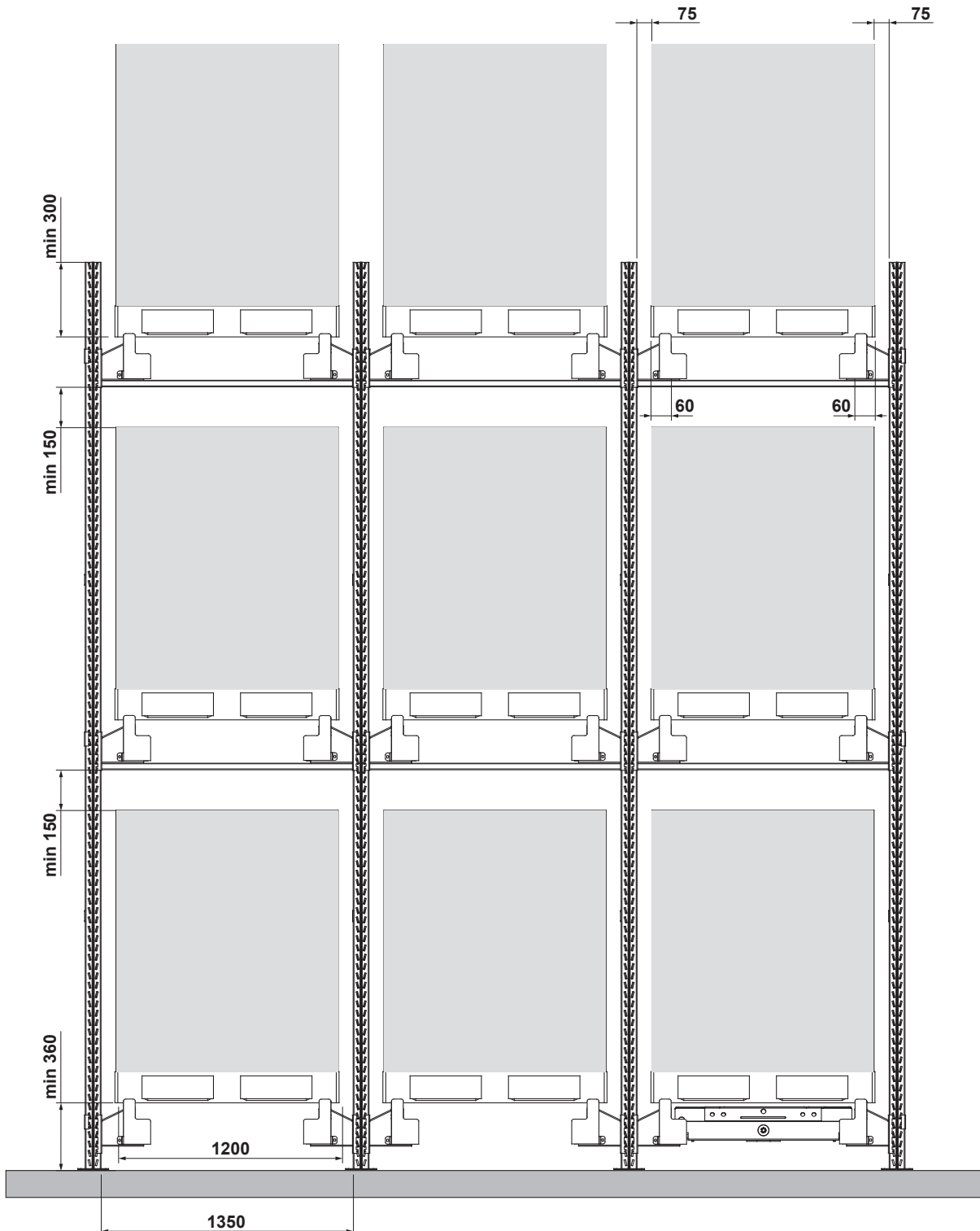
Beams (pos.16) are installed for the upright cross section 70,85.

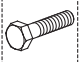



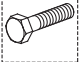

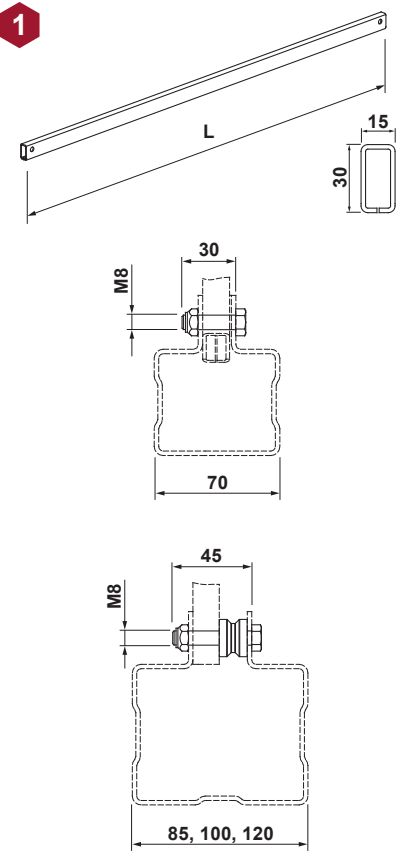
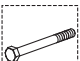

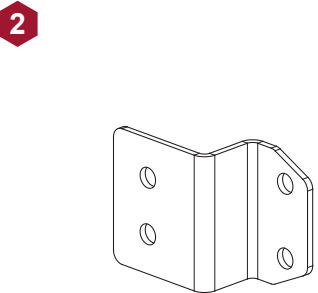
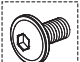

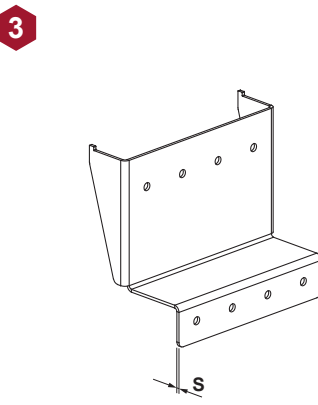


ПАРАМЕТРЫ РАЗМЕЩЕНИЯ ГРУЗА НА РЕЛЬСАХ - CARGO DISTRIBUTION ON RAILS



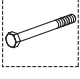

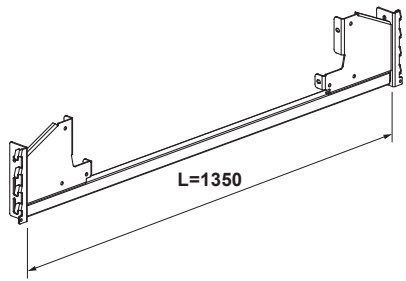


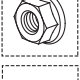
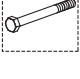
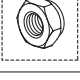
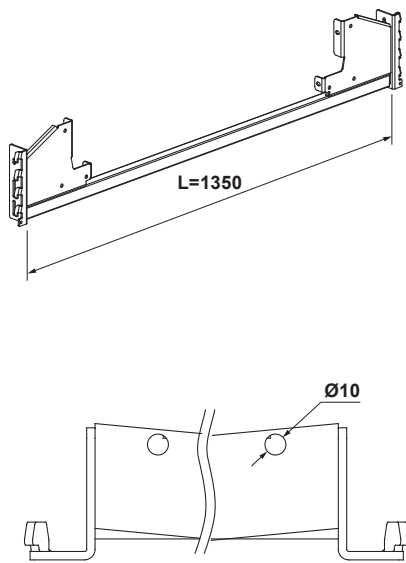
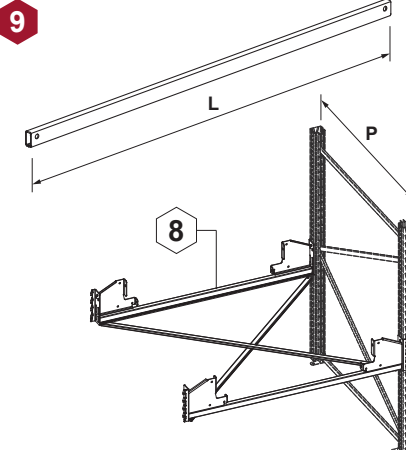
Горизонтальные и вертикальные зазоры, которые необходимо соблюдать для безопасной эксплуатации (ГОСТ Р 55525-2017).



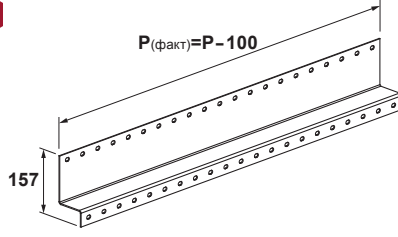
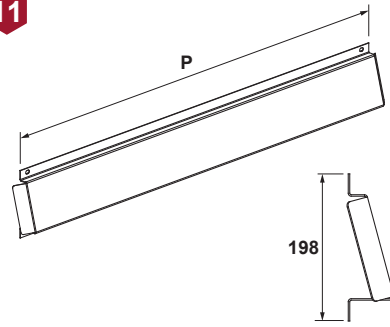
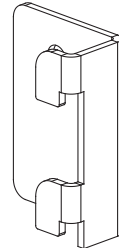
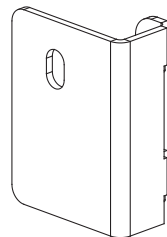


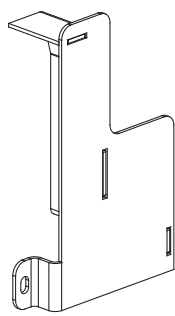
Horizontal and vertical clearances to be observed for safe operation (GOST P 55525-2017).



ГОРИЗОНТАЛЬ, КРОНШТЕЙН ГОРИЗОНТАЛИ, СОЕДИНИТЕЛЬ РЕЛЬСА - HORIZONTAL PIECE, BRACKET OF HORIZONTAL, RAIL CONNECTOR				L	P	S	КОД - Part No.																
<p>ГОРИЗОНТАЛЬ 30x15 HORIZONTAL PIECE 30x15</p> <p>Для стойки 70 мм: For upright 70 mm:</p>  <p>Винт с шестигранной головкой M8x30 GV60-1008030-0001 - 2 шт. (отдельный заказ) / Hex head screw M8x30 GV60-1008030-0001 - 2 pcs. (option)</p>  <p>Гайка самоконтрящаяся M8 GV60-3008000-0001 - 2 шт. (отдельный заказ) / Self-locking nut M8 GV60-3008000-0001 - 2 pcs. (option)</p> <p>Для стойки 85, 100, 120 мм: For upright 85, 100, 120 mm:</p>  <p>Вкладыш GA00-0000000-0014 - 1 шт. (отдельный заказ) / Insert GA00-0000000-0014 - 1 pcs. (option)</p>  <p>Винт с шестигранной головкой M8x30 GV60-1008030-0001 - 1 шт. (отдельный заказ) / Hex head screw M8x30 GV60-1008030-0001 - 1 pcs. (option)</p>  <p>Винт с шестигранной головкой M8x45 GV60-1008045-0001 - 1 шт. (отдельный заказ) / Hex head screw M8x45 GV60-1008045-0001 - 1 pcs. (option)</p>  <p>Гайка самоконтрящаяся M8 GV60-3008000-0001 - 2 шт. (отдельный заказ) / Self-locking nut M8 GV60-3008000-0001 - 2 pcs. (option)</p>				<p>1</p> 				<p>Длина горизонтали (L) определяется по формуле, мм: The length of the horizontal piece (L), mm:</p> $L = \frac{B}{2} - 25$ <p>где: B - длина остатка (стр. 145). where: B is the length of the remainder (p. 146).</p>	GA00-001...														
ПОКРЫТИЕ - FINISHING	RAL		ZINC																				
<p>КРОНШТЕЙН ГОРИЗОНТАЛИ BRACKET OF HORIZONTAL</p>  <p>Винт с шестигранной головкой M8 - 1 шт. (отдельный заказ) / Hex head screw M8 - 1 pcs. (option)</p> <table border="1"> <thead> <tr> <th>Обозначение / Designation</th> <th>Длина болта / Bolt length</th> <th>Профиль стойки / Upright profile</th> </tr> </thead> <tbody> <tr> <td>GV60-1008080</td> <td>80</td> <td>70</td> </tr> <tr> <td>GV60-1008095</td> <td>95</td> <td>85</td> </tr> <tr> <td>GV60-1008110</td> <td>110</td> <td>100</td> </tr> <tr> <td>GV60-1008130</td> <td>130</td> <td>120</td> </tr> </tbody> </table>  <p>Гайка самоконтрящаяся M8 GV60-3008000 - 1 шт. (отдельный заказ) / Self-locking nut M8 GV60-3008000 - 1 pcs. (option)</p>				Обозначение / Designation	Длина болта / Bolt length	Профиль стойки / Upright profile	GV60-1008080	80	70	GV60-1008095	95	85	GV60-1008110	110	100	GV60-1008130	130	120	<p>2</p> 				GX15-0000000
Обозначение / Designation	Длина болта / Bolt length	Профиль стойки / Upright profile																					
GV60-1008080	80	70																					
GV60-1008095	95	85																					
GV60-1008110	110	100																					
GV60-1008130	130	120																					
ПОКРЫТИЕ - FINISHING	RAL		ZINC																				
<p>СОЕДИНИТЕЛЬ РЕЛЬСА RAIL CONNECTOR</p>  <p>Винт с полукруглой головкой M8x16 GV60-1208016-0001 - 8 шт. (отдельный заказ) / Round-head screw M8x16 GV60-1208016-0001 - 8 pcs. (option)</p>  <p>Гайка с фланцем M8 GV60-3008001 - 8 шт. (отдельный заказ) / Flange nut M8 GV60-3008001 - 8 pcs. (option)</p>				<p>3</p> 			2,5 3	GX30-0000200-0001 GX30-0000200															
ПОКРЫТИЕ - FINISHING	RAL		ZINC																				

РЕЛЬС, КРОНШТЕЙН ДЛЯ РЕЛЬСА ШАТТЛА - RAIL, BRACKET FOR SHUTTLE RAIL				L	P	S	КОД - Part No.															
<p>РЕЛЬС RAIL</p> <div style="text-align: right; margin-right: 20px;"> 4 </div>				500 550 600 650 700 750 800 850 900 950 1000 1050 ... 12500 13000			GX33-0000500 GX33-0000550 GX33-0000600 GX33-0000650 GX33-0000700 GX33-0000750 GX33-0000800 GX33-0000850 GX33-0000900 GX33-0000950 GX33-0001000 GX33-0001050 ... GX33-0012500 GX33-0013000															
<p>ПОКРЫТИЕ - FINISHING</p> <p style="text-align: right;">ZINC</p>				<p>Возможно изготовление рельсов длиной L=500...13000 мм с шагом 50 мм. / It is possible to produce rails with L=500...13000 mm, pitch 50 mm.</p>																		
<p>КРОНШТЕЙН 1350 ЛЕВЫЙ ДЛЯ РЕЛЬСА ШАТТЛА 843 LEFT BRACKET 1350 FOR 843 SHUTTLE RAIL</p> <div style="text-align: right; margin-right: 20px;"> 5 </div>							GX11-1350843															
<p>Винт с полукруглой головкой M8x16 GV60-1208016-0001 - 2 шт. (отдельный заказ) / Round-head screw M8x16 GV60-1208016-0001 - 2 pcs. (option)</p> <p>Гайка с фланцем M8 GV60-3008001 - 2 шт. (отдельный заказ) / Flange nut M8 GV60-3008001 - 2 pcs. (option)</p> <p>Винт с шестигранной головкой M8 - 1 шт. (отдельный заказ) / Hex head screw M8 - 1 pcs. (option)</p> <table border="1" style="width: 100%; border-collapse: collapse;"> <thead> <tr> <th>Обозначение / Designation</th> <th>Длина болта / Bolt length</th> <th>Профиль стойки / Upright profile</th> </tr> </thead> <tbody> <tr> <td>GV60-1008090</td> <td>90</td> <td>70</td> </tr> <tr> <td>GV60-1008110</td> <td>110</td> <td>85</td> </tr> <tr> <td>GV60-1008120</td> <td>120</td> <td>100</td> </tr> <tr> <td>GV60-1008140</td> <td>140</td> <td>120</td> </tr> </tbody> </table> <p>Гайка самоконтрящаяся M8 GV60-3008000 - 1 шт. (отдельный заказ) / Self-locking nut M8 GV60-3008000 - 1 pcs. (option)</p>				Обозначение / Designation	Длина болта / Bolt length	Профиль стойки / Upright profile	GV60-1008090	90	70	GV60-1008110	110	85	GV60-1008120	120	100	GV60-1008140	140	120				
Обозначение / Designation	Длина болта / Bolt length	Профиль стойки / Upright profile																				
GV60-1008090	90	70																				
GV60-1008110	110	85																				
GV60-1008120	120	100																				
GV60-1008140	140	120																				
<p>ПОКРЫТИЕ - FINISHING</p> <p style="text-align: center;">RAL</p>																						
<p>КРОНШТЕЙН 1350 ПРАВЫЙ ДЛЯ РЕЛЬСА ШАТТЛА 843 RIGHT BRACKET 1350 FOR 843 SHUTTLE RAIL</p> <div style="text-align: right; margin-right: 20px;"> 6 </div>							GX12-1350843															
<p>Винт с полукруглой головкой M8x16 GV60-1208016-0001 - 2 шт. (отдельный заказ) / Round-head screw M8x16 GV60-1208016-0001 - 2 pcs. (option)</p> <p>Гайка с фланцем M8 GV60-3008001 - 2 шт. (отдельный заказ) / Flange nut M8 GV60-3008001 - 2 pcs. (option)</p> <p>Винт с шестигранной головкой M8 - 1 шт. (отдельный заказ) / Hex head screw M8 - 1 pcs. (option)</p> <table border="1" style="width: 100%; border-collapse: collapse;"> <thead> <tr> <th>Обозначение / Designation</th> <th>Длина болта / Bolt length</th> <th>Профиль стойки / Upright profile</th> </tr> </thead> <tbody> <tr> <td>GV60-1008090</td> <td>90</td> <td>70</td> </tr> <tr> <td>GV60-1008110</td> <td>110</td> <td>85</td> </tr> <tr> <td>GV60-1008120</td> <td>120</td> <td>100</td> </tr> <tr> <td>GV60-1008140</td> <td>140</td> <td>120</td> </tr> </tbody> </table> <p>Гайка самоконтрящаяся M8 GV60-3008000 - 1 шт. (отдельный заказ) / Self-locking nut M8 GV60-3008000 - 1 pcs. (option)</p>				Обозначение / Designation	Длина болта / Bolt length	Профиль стойки / Upright profile	GV60-1008090	90	70	GV60-1008110	110	85	GV60-1008120	120	100	GV60-1008140	140	120				
Обозначение / Designation	Длина болта / Bolt length	Профиль стойки / Upright profile																				
GV60-1008090	90	70																				
GV60-1008110	110	85																				
GV60-1008120	120	100																				
GV60-1008140	140	120																				
<p>ПОКРЫТИЕ - FINISHING</p> <p style="text-align: center;">RAL</p>																						

БАЛКА ДЛЯ РЕЛЬСА ШАТТЛА - BEAM FOR THE SHUTTLE RAIL				L	P	S	КОД - Part No.															
<p>БАЛКА 1350 ДЛЯ РЕЛЬСА ШАТТЛА 843 BEAM 1350 FOR THE 843 SHUTTLE RAIL</p> <div style="display: flex; justify-content: space-between;"> <div style="width: 30%;"> <p> Винт с полукруглой головкой M8x16 GV60-1208016-0001 - 2 шт. (отдельный заказ) / Round-head screw M8x16 GV60-1208016-0001 - 2 pcs. (option)</p> <p> Гайка с фланцем M8 GV60-3008001 - 2 шт. (отдельный заказ) / Flange nut M8 GV60-3008001 - 2 pcs. (option)</p> <p> Винт с шестигранной головкой M8 - 2 шт. (отдельный заказ) / Hex head screw M8 - 2 pcs. (option)</p> <table border="1" style="font-size: small;"> <thead> <tr> <th>Обозначение / Designation</th> <th>Длина болта / Bolt length</th> <th>Профиль стойки / Upright profile</th> </tr> </thead> <tbody> <tr> <td>GV60-1008090</td> <td>90</td> <td>70</td> </tr> <tr> <td>GV60-1008110</td> <td>110</td> <td>85</td> </tr> <tr> <td>GV60-1008120</td> <td>120</td> <td>100</td> </tr> <tr> <td>GV60-1008140</td> <td>140</td> <td>120</td> </tr> </tbody> </table> <p> Гайка самоконтрающаяся M8 GV60-3008000 - 2 шт. (отдельный заказ) / Self-locking nut M8 GV60-3008000 - 2 pcs. (option)</p> </div> <div style="width: 65%;"> <p>7</p>  </div> </div>				Обозначение / Designation	Длина болта / Bolt length	Профиль стойки / Upright profile	GV60-1008090	90	70	GV60-1008110	110	85	GV60-1008120	120	100	GV60-1008140	140	120	1350			GX00-1350843
Обозначение / Designation	Длина болта / Bolt length	Профиль стойки / Upright profile																				
GV60-1008090	90	70																				
GV60-1008110	110	85																				
GV60-1008120	120	100																				
GV60-1008140	140	120																				
ПОКРЫТИЕ - FINISHING	RAL																					
<p>БАЛКА 1350 ПОД РАСКОСЫ ДЛЯ РЕЛЬСА ШАТТЛА 843 BEAM 1350 FOR BRACING RODS FOR SHUTTLE RAIL 843</p> <div style="display: flex; justify-content: space-between;"> <div style="width: 30%;"> <p> Винт с шестигранной головкой M8x30 GV60-1008030-0001 - 2 шт. (отдельный заказ) / Hex head screw M8x30 GV60-1008030-0001 - 2 pcs. (option)</p> <p> Винт с полукруглой головкой M8x16 GV60-1208016-0001 - 2 шт. (отдельный заказ) / Round-head screw M8x16 GV60-1208016-0001 - 2 pcs. (option)</p> <p> Гайка с фланцем M8 GV60-3008001 - 2 шт. (отдельный заказ) / Flange nut M8 GV60-3008001 - 2 pcs. (option)</p> <p> Винт с шестигранной головкой M8 - 2 шт. (отдельный заказ) / Hex head screw M8 - 2 pcs. (option)</p> <table border="1" style="font-size: small;"> <thead> <tr> <th>Обозначение / Designation</th> <th>Длина болта / Bolt length</th> <th>Профиль стойки / Upright profile</th> </tr> </thead> <tbody> <tr> <td>GV60-1008090</td> <td>90</td> <td>70</td> </tr> <tr> <td>GV60-1008110</td> <td>110</td> <td>85</td> </tr> <tr> <td>GV60-1008120</td> <td>120</td> <td>100</td> </tr> <tr> <td>GV60-1008140</td> <td>140</td> <td>120</td> </tr> </tbody> </table> <p> Гайка самоконтрающаяся M8 GV60-3008000 - 4 шт. (отдельный заказ) / Self-locking nut M8 GV60-3008000 - 4 pcs. (option)</p> </div> <div style="width: 65%;"> <p>8</p>  </div> </div>				Обозначение / Designation	Длина болта / Bolt length	Профиль стойки / Upright profile	GV60-1008090	90	70	GV60-1008110	110	85	GV60-1008120	120	100	GV60-1008140	140	120	1350			GX01-1350843
Обозначение / Designation	Длина болта / Bolt length	Профиль стойки / Upright profile																				
GV60-1008090	90	70																				
GV60-1008110	110	85																				
GV60-1008120	120	100																				
GV60-1008140	140	120																				
ПОКРЫТИЕ - FINISHING	RAL																					
<p>ДИАГОНАЛЬ 30x15 DIAGONAL PIECE 30x15</p> <div style="display: flex; justify-content: space-between;"> <div style="width: 30%;"> <p>9</p>  </div> <div style="width: 65%;"> <p>8</p> <p>Устанавливаются в зоне рам, на втором ярусе, и далее через каждые два яруса (исключая зону загрузки и выгрузки). / They are installed in the frame area on the second tier and then every two tiers (excluding the loading and unloading area).</p> </div> </div>				1595 1820	1000 1350		GA00-0021595 GA00-0021820															
ПОКРЫТИЕ - FINISHING	RAL																					

УСИЛИТЕЛЬ И ЗАЩИТА КРОНШТЕЙНА ДЛЯ РЕЛЬСА ШАТТЛА - THE REINFORCING AGENT AND PROTECTION FOR SHUTTLE RAIL				L	P	S	КОД - Part No.								
<p>УСИЛИТЕЛЬ ДЛЯ РЕЛЬСА THE REINFORCING AGENT FOR THE RAIL</p> <div style="display: flex; justify-content: space-around;"> <div style="text-align: center;">  <p>Винт с полук. гол. М8х16 GV60-1208016-0001 (отдельный заказ) / Screw M8x16 GV60-1208016 (option)</p> </div> <div style="text-align: center;">  <p>Гайка с фланцем М8 GV60-3008001-0001 (отдельный заказ) / Flange nut M8 GV60-3008001(option)</p> </div> </div> <table border="1" style="width: 100%; border-collapse: collapse;"> <tr> <td style="width: 33%;">L, мм</td> <td style="width: 33%;">1150</td> <td style="width: 33%;">1200</td> <td style="width: 33%;">1350</td> </tr> <tr> <td>Кол-во, шт. / Quantity, pcs.</td> <td>16</td> <td>16</td> <td>18</td> </tr> </table>				L, мм	1150	1200	1350	Кол-во, шт. / Quantity, pcs.	16	16	18	<p>10</p>  <p>$P_{(факт)}=P-100$</p> <p>157</p>	<p>1150 1200 1350</p>		<p>GX21-2401150 GX21-2401200 GX21-2401350</p>
L, мм	1150	1200	1350												
Кол-во, шт. / Quantity, pcs.	16	16	18												
<p>ПОКРЫТИЕ - FINISHING</p> <p>RAL</p>				<p>Ставится только на первую раму зоны загрузки. / Mounting only on the first frame of the loading area.</p>											
<p>НАПРАВЛЯЮЩАЯ ЗОНЫ ЗАГРУЗКИ LOADING AREA GUIDE</p>				<p>11</p>  <p>P</p> <p>198</p>	<p>1150 1200 1350</p>		<p>GX16-0001150 GX16-0001200 GX16-0001350</p>								
<p>ПОКРЫТИЕ - FINISHING</p> <p>RAL</p>															
<p>УСИЛИТЕЛЬ ДЛЯ ОДНОСТОРОННЕЙ НАВЕСКИ КРОНШТЕЙНА ЛЕВЫЙ THE LEFT REINFORCING AGENT FOR ONE-SIDED HANGING THE BRACKET</p>				<p>12</p> 			<p>GX11-0000001</p>								
<p>ПОКРЫТИЕ - FINISHING</p> <p>RAL</p>															
<p>УСИЛИТЕЛЬ ДЛЯ ОДНОСТОРОННЕЙ НАВЕСКИ КРОНШТЕЙНА ПРАВЫЙ THE RIGHT REINFORCING AGENT FOR ONE-SIDED HANGING THE BRACKET</p>				<p>13</p> 			<p>GX11-0000000</p>								
<p>ПОКРЫТИЕ - FINISHING</p> <p>RAL</p>															
<p>ЗАЩИТА КРОНШТЕЙНА ЛЕВАЯ LEFT BRACKET PROTECTION</p> <div style="display: flex; justify-content: space-around;"> <div style="text-align: center;">  <p>Винт М8х16 В3.86.006.0001 - 3 шт. (отдельный заказ) / Screw M8x16 В3.86.006.0001 - 3 pcs. (option)</p> </div> <div style="text-align: center;">  <p>Гайка самоконтрающаяся М8 GV60-3008000-0001 - 3 шт. (отдельный заказ) / Self-locking nut M8 GV60-3008000-0001 - 3 pcs. (option)</p> </div> </div>				<p>14</p> 			<p>GX20-2000000</p>								
<p>ПОКРЫТИЕ - FINISHING</p> <p>RAL</p>															

УСТРОЙСТВО АВТОМАТИЗИРОВАННОЙ ОБРАБОТКИ ГРУЗОВ - DEVICE FOR AUTOMATED CARGO HANDLING				L	P	H		КОД - Part No.																																								
ЗАЩИТА КРОНШТЕЙНА ПРАВАЯ RIGHT BRACKET PROTECTION <div style="display: flex; align-items: flex-start; margin-top: 10px;"> <div style="margin-right: 10px;"> Винт M8x16 В3.86.006.0001 - 3 шт. (отдельный заказ) / Screw M8x16 В3.86.006.0001 - 3 pcs. (option) </div> <div style="margin-right: 10px;"> Гайка самоконтрящаяся M8 GV60-3008000-0001 - 3 шт. (отдельный заказ) / Self-locking nut M8 GV60-3008000-0001 - 3 pcs. (option) </div> </div>				 15						GX20-1000000																																						
ПОКРЫТИЕ - FINISHING RAL																																																
БАЛКА MGB 70, 3 ЗАЦЕПА BEAM MGB 70, 3 HOOKS <div style="display: flex; align-items: flex-start; margin-top: 10px;"> <div style="margin-right: 10px;"> Фиксатор балки плоский GU80-0000002-0111 - 2 шт. (отдельный заказ) / Flat beam lock GU80-0000002-0111 - 2 pcs. (option) </div> <div style="margin-right: 10px;"> ИЛИ / OR Фиксатор балки GU80-0000000 - 2 шт. (отдельный заказ) / Beam lock GU80-0000000 - 2 pcs. (option) </div> </div>				 16		1350	1,5	70		GE24-0701350																																						
ПОКРЫТИЕ - FINISHING RAL																																																
УСТРОЙСТВО АВТОМАТИЗИРОВАННОЙ ОБРАБОТКИ ГРУЗОВ «МИКРОН» DEVICE FOR AUTOMATED CARGO HANDLING «MICRON» <div style="display: flex; align-items: flex-start; margin-top: 10px;"> <div style="margin-right: 10px;"> Пульт ДУ WS.0812-8000000 - 1 шт. (входит в комплект поставки) / Remote control panel WS.0812-8000000 - 1 pcs. (included in the complete set) </div> <div style="margin-right: 10px;"> Устройство зарядное PC.2224-0550000 - 1 шт. (входит в комплект поставки) / Charging device PC.2224-0550000 - 1 pcs. (included in the complete set) </div> </div>				 17		890	950	190	1500	WS.0812-XXX																																						
				1090	950	190	1500	WS.1012-XXX																																								
				890	950	190	1500	WSF.0812-XXX																																								
				1090	950	190	1500	WSF.1012-XXX																																								
				<table border="1" style="width: 100%; border-collapse: collapse;"> <thead> <tr> <th>XXX</th> <th colspan="4">Дополнительные опции / Advanced options</th> </tr> </thead> <tbody> <tr> <td>000</td> <td colspan="4">Базовое исполнение / Basic performance</td> </tr> <tr> <td>001</td> <td colspan="4">Наличие доп. батареи / Availability of an additional battery</td> </tr> <tr> <td>002</td> <td colspan="4">Наличие модуля Wi-Fi для связи с WMS / Availability of the Wi-Fi module for WMS connection</td> </tr> <tr> <td>010</td> <td colspan="4">Наличие системы магнитного удержания / Availability of a magnetic retention system</td> </tr> <tr> <td>100</td> <td colspan="4">Наличие влагозащиты / Moisture protection presence</td> </tr> <tr> <td>112</td> <td colspan="4">Наличие доп. батареи и системы магнитного удержания / Availability of an additional battery and a magnetic retention system</td> </tr> <tr> <td>212</td> <td colspan="4">Наличие доп. батареи, системы магнитного удержания и модуля Wi-Fi / Availability of an additional battery, a magnetic retention system and a Wi-Fi module</td> </tr> </tbody> </table>					XXX	Дополнительные опции / Advanced options				000	Базовое исполнение / Basic performance				001	Наличие доп. батареи / Availability of an additional battery				002	Наличие модуля Wi-Fi для связи с WMS / Availability of the Wi-Fi module for WMS connection				010	Наличие системы магнитного удержания / Availability of a magnetic retention system				100	Наличие влагозащиты / Moisture protection presence				112	Наличие доп. батареи и системы магнитного удержания / Availability of an additional battery and a magnetic retention system				212	Наличие доп. батареи, системы магнитного удержания и модуля Wi-Fi / Availability of an additional battery, a magnetic retention system and a Wi-Fi module			
XXX	Дополнительные опции / Advanced options																																															
000	Базовое исполнение / Basic performance																																															
001	Наличие доп. батареи / Availability of an additional battery																																															
002	Наличие модуля Wi-Fi для связи с WMS / Availability of the Wi-Fi module for WMS connection																																															
010	Наличие системы магнитного удержания / Availability of a magnetic retention system																																															
100	Наличие влагозащиты / Moisture protection presence																																															
112	Наличие доп. батареи и системы магнитного удержания / Availability of an additional battery and a magnetic retention system																																															
212	Наличие доп. батареи, системы магнитного удержания и модуля Wi-Fi / Availability of an additional battery, a magnetic retention system and a Wi-Fi module																																															
ПОКРЫТИЕ - FINISHING RAL				<table border="1" style="width: 100%; border-collapse: collapse;"> <thead> <tr> <th>Обозначение / Designation</th> <th>L1</th> <th>P1</th> <th>t*</th> <th>E**</th> </tr> </thead> <tbody> <tr> <td>WS.0812</td> <td>800</td> <td></td> <td></td> <td></td> </tr> <tr> <td rowspan="2">WS.1012</td> <td>800</td> <td>1200</td> <td>0...+40</td> <td rowspan="2">55...105</td> </tr> <tr> <td>1000</td> <td></td> <td></td> </tr> <tr> <td rowspan="2">WSF.0812</td> <td>800</td> <td></td> <td></td> <td rowspan="2"></td> </tr> <tr> <td>1000</td> <td>1200</td> <td>-30...-5</td> </tr> </tbody> </table> <p>* Температура эксплуатации, °C / * Operating temperature, °C</p> <p>** Емкость аккумулятора, Ач. По заказу / ** Battery capacity, Amp/h, depends on the order</p>					Обозначение / Designation	L1	P1	t*	E**	WS.0812	800				WS.1012	800	1200	0...+40	55...105	1000			WSF.0812	800				1000	1200	-30...-5														
Обозначение / Designation	L1	P1	t*	E**																																												
WS.0812	800																																															
WS.1012	800	1200	0...+40	55...105																																												
	1000																																															
WSF.0812	800																																															
	1000	1200	-30...-5																																													
ПОКРЫТИЕ - FINISHING RAL																																																
ПОКРЫТИЕ - FINISHING																																																

ПРЕДМЕТНЫЙ УКАЗАТЕЛЬ

Б

Балка MG 70, 3 зацепа (GE22)	85
Балка MG 90 (GE00)	79
Балка MG 90, 3 зацепа (GE22)	85
Балка MG 110 (GE00)	80
Балка MG 120 (GE00)	80
Балка MG 130 (GE00)	80
Балка MG 150 (GE00)	81
Балка MG 160 (GE00)	81
Балка MGB 70, 3 зацепа (GE24)	85, 149
Балка MGB 90 (GE04)	81
Балка MGB 90, 3 зацепа (GE24)	85
Балка MGB 110 (GE04)	82
Балка MGB 130 (GE04)	82
Балка MGB 160 (GE04)	82
Балка MGH 90 (GE04)	83
Балка MGH 110 (GE04)	83
Балка MGH 130 (GE04)	83
Балка MGH 160 (GE04)	84
Балка MGK 70 (GE02)	87
Балка MGK 90 (GE02)	87
Балка MGK 90 с уголком под настил (GE31)	88
Балка MGK 110 с уголком под настил (GE31)	88
Балка MGK 110 (GE02)	87
Балка MRK 50, 3 зацепа (GE30)	86
Балка MRK 65, 3 зацепа (GE30)	86
Балка для рельса шаттла (GX00)	147
Балка облегченная MG 70, 3 зацепа (GE15)	84
Балка облегченная MG 90 (GE18)	79
Балка облегченная MG 90, 3 зацепа (GE15)	84
Балка облегченная MG 90: глубинный стеллаж (GE18)	79
Балка облегченная MGK 70 (GE19)	87
Балка под раскосы для рельса шаттла (GX01)	147
Балка поперечная (GE10)	89
Балка поперечная 40x20 для настила (GE11)	89
Балка поперечная MGK (GE12)	89
Балка поперечная внешняя (GE13)	97
Балка поперечная для настила (GE11)	89
Балка поперечная усиленная (GE10)	89
Балка стеновых панелей (GU50)	118
Бампер навесной (GU00)	111
Брус защиты 60x22 (GU00)	114
Брус защиты 60x22 (GU01)	114
Брус защиты 60x30 (GU00)	114

В

Ворота распашные 1100 (GP40)	101
Ворота распашные 1100 к стойке (GP41)	104
Вставка соединительная (GA00)	72

Г

Горизонталь 30x15 (GA00)	75, 145
Горизонталь 30x15: глубинный стеллаж (GA00)	76

Д

Держатель катушек №18 на пол (GT11)	132
Держатель катушек на раму (GT10)	132
Диагональ 30x15 (GA00)	77
Диагональ 30x15: глубинный стеллаж (GA00)	78

З

Заглушка стойки (GV00)	117
Защита 70, 85 для рамы с подпятником усиленным (GU00)	111
Защита передняя (GZ02)	113
Защита кронштейна для рельса шаттла (GX20)	148, 149
Защита рамы угловая (GU00)	112
Защита рамы фронтальная (GU00)	110
Защита рамы фронтальная 70, 85 (GU00)	111
Защита рамы фронтальная 70, 85 усиленная (GU00)	111

К

Каркас продольный (GG35)	91
Комплект крепления дверного полотна 800x2000 на стойку (GV51)	132
Консоль торцевая 900 (GR01)	133
Консоль торцевая 900 (1T) (GR00)	134
Консоль торцевая 900x1100 (1T) с ограничителем (GR03)	133
Кронштейн балки поперечной внешней (GF00)	97
Кронштейн горизонтальный (GZ09)	145
Кронштейн диагонали (GZ01)	78
Кронштейн левый для рельса шаттла (GX11)	146
Кронштейн ложемента (секция 1350) (GZ05)	95

Кронштейн ложемента (секция 1450) (GZ05)	95
Кронштейн ложемента усиленный (секция 1350) (GZ05)	95
Кронштейн ложемента усиленный (секция 1450) (GZ05)	96
Кронштейн ложемента отдельностоящей стойки (секция 1350) (GZ05)	96
Кронштейн ложемента отдельностоящей стойки (секция 1450) (GZ05)	96
Кронштейн правый для рельса шаттла (GX12)	146
Крюк 5x100 на стойку (GS55)	126
Крюк 10x400 с ценникодержателем на балку (GS51)	126
Крюк на балку (GS50)	126

Л

Ложемент (GZ08)	94
Лоток ложемента (GZ06)	115
Лестница 45° (GP00)	99
Лестница 45° (оцинкованные ступени) (GP01)	100

Н

Направляющая зоны загрузки (GX16)	148
Настил ДСП (GG10)	90
Настил ЛДСП на балку MGK (GG11)	90
Настил профилированный с перфорацией 125 (GP21)	98
Настил сетчатый на балку MG (GG20)	90
Настил сетчатый несущий (GG22)	91

О

Ограждение 1100 к воротам (GP50)	102, 103
Ограждение лестницы 1100 (GP60)	100, 101
Ограждение сетчатое 200 (GS05)	127
Ограждение сплошное 75 на балку MGK (GS10)	127
Ограждение торцевое верхнее (GS00)	117
Ограждение фронтальное 1100 к воротам (GP51)	103
Ограничитель поддона нижний (GZ03)	115
Ограничитель рамы 300 (GT08)	132
Ограничитель торцевой (GZ03)	115
Ограничитель торцевой 300 к раме (GT08)	131
Ограничитель торцевой 300 с ключом (GT08)	131
Опора бруса защиты (GZ04)	114
Опора настила консольная на балку (GP31)	98

П

Паллетостоп 60x30 на раму (GU52)	118
Панель торцевая сетчатая (GH01)	126
Пластина (GE31)	88
Пластина выравнивающая (GU40)	73
Пластина выравнивающая для подпятника (4 отверстия) (GU40)	73
Пластина выравнивающая для усиленного подпятника (GU40)	73, 74
Пластина крепления связи рядов (GV50)	117
Пластина разгружающая (GU41)	74
Пластина разгружающая 4x300x300, защита GU00-0031205 (GU43)	74
Пластина разгружающая защита 70, 85 (GU42)	75
Полка 30 (GG00)	91
Полка 100 (GG00)	92
Полка 150 (GG00)	92
Полка 200 (GG00)	92
Полка 250 (GG00)	92
Полка 300 (GG00)	92
Полка наклонная (GG02)	91
Полка пожарозащитная 150 (GG01)	93
Полка пожарозащитная 200 (GG01)	93
Полка пожарозащитная 300 (GG01)	94
Подпятник (GA00)	72
Подпятник (4 отверстия) (GA00)	73
Подпятник усиленный (GA00)	73
Профиль балки MG (GE08)	134

Р

Разделитель 100 полки наклонной (GT06)	128
Разделитель 300 с ключом (GT08)	132
Разделитель на полку (GT04)	128
Разделитель на полку сплошной (GT05)	128
Разделитель на полку сплошной 150x1000 (GT07)	129
Разделитель на полку сплошной 250x1050 (GT07)	129
Разделитель на полку сплошной 300 (GT07)	130
Разделитель на полку сплошной 400x1000 (GT07)	130
Разделитель вертикальный на балку (GT01)	125
Разделитель подвесной на балку (GT00)	125
Разделитель проволочный 100 на балку (GT02)	125
Разделитель продольный сплошной 150x125 центральный (GT07)	129
Разделитель продольный сплошной 150x540 центральный (GT07)	129
Разделитель продольный сплошной 300x900 центральный (GT07)	130
Разделитель продольный сплошной 400 центральный (GT07)	131

ПРЕДМЕТНЫЙ УКАЗАТЕЛЬ

Разделитель продольный сплошной 150x125 боковой (GT07)	129
Разделитель продольный сплошной 150x540 боковой (GT07)	130
Разделитель продольный сплошной 300x900 боковой (GT07)	130
Разделитель продольный сплошной 400 боковой (GT07)	131
Разделитель прямой 40x20 на балку (GT03)	125
Рама вертикальная для плитки 870 (GN01)	137
Рама горизонтальная для плитки 870 (GN02)	137
Рельс (GX33)	146
С	
Светильник на балку (GL00)	139
Светильник LED на балку (GL00)	139
Светильник на балку MGK (GL01)	139
Светильник LED на балку MGK (GL01)	139
Соединитель 400 для ремонта стойки (GA00)	119
Соединитель ложементов (GZ09)	94
Соединитель рельса (GX03)	145
Соединитель спаренного ряда (GU60)	97, 116
Соединитель спаренного ряда отдельностоящей стойки (GU61)	97
Стенка задняя сетчатая 900 (GH10)	127
Стойка 70 (GA00)	70
Стойка 85 (GB00)	70
Стойка 100 (GC00)	71
Стойка 120 (GD00)	71
Т	
Табличка информационная (GK10)	133
У	
Удлинитель стойки (GA02)	72
Усилитель для односторонней навески кронштейна (GX11)	148
Усилитель для рельса	148
Устройство автоматизированной обработки грузов «Микрон»	149
Ф	
Фиксатор для стяжки балок MGK (GU80)	117
Фиксатор настила GP21 на балку (GP30)	98
Фиксатор панели торцевой сетчатой к раме 70 (GU84)	126
Фиксатор секции торцевой 2700x2400 (GU85)	116
Фланец (GZ00)	77
Э	
Экспозитор для плитки (GN00)	137

опытный завод

МИКРОН

182107, Россия, Псковская область,
г. Великие Луки, ул. Гоголя, д. 5

8 (800) 505 25 20 +7 (8153) 929 78

sales@ozm.ru

www.ozm.ru

